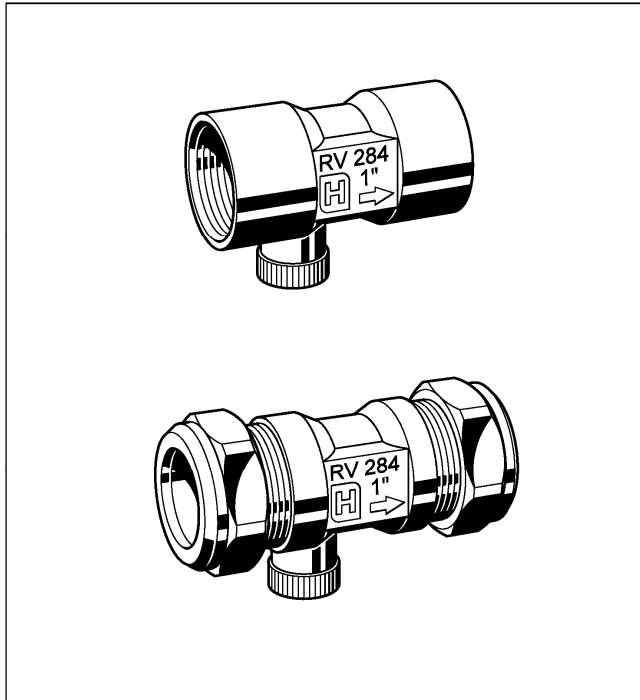




EA-RV 284

Zawór zwrotny antyskażeniowy
z możliwością nadzoru

Karta katalogowa



Zastosowanie

Zawór zwrotny antyskażeniowy EA-RV284 stosowany jest jako zabezpieczenie klasy EA wg PN-92/B-01706/Az1:1999 przed przepływem zwrotnym. Instaluje się go w instalacjach wody pitnej w miejscach narażonych na kontakt z płynem zaliczanym do 2 kategorii. Może być stosowany jako zabezpieczenie główne na przyłączy instalacji do sieci wodociągowej, montowany bezpośrednio za wodomierzem.

Właściwości

- szczelność przy 3 cm wstecznego sł. wody
- aprobaty DVGW na wkładkę zaworową
- łatwy montaż
- wszechstronne zastosowanie
- dowolna pozycja montażu
- nie powoduje uderzeń hydraulicznych
- niezawodny, testowany
- powoduje niskie straty ciśnienia

Konstrukcja

Zawór składa się z:

- obudowy
- wkładki zaworu z atestem DVGW
- zaślepki

Materiały

- obudowa miedzi
- wkładka zaworu z wysokiej klasy tworzywa syntetycznego
- zaślepka z wysokiej klasy tworzywa syntetycznego
- uszczelka pierścieniowa z NBR

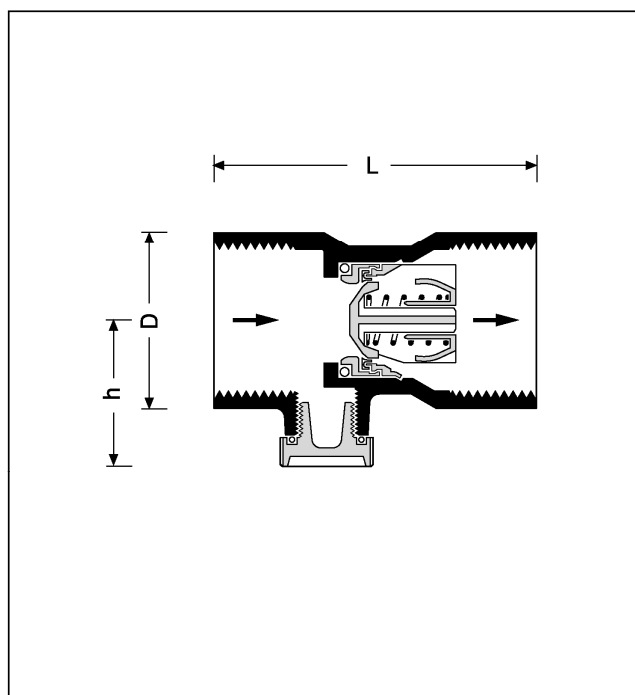
Zakres zastosowań

Czynnik woda
Ciśnienie pracy maks. 25.0 bar (2.5 MPa)

Dane techniczne

Temperatura pracy woda do 70 °C (krótkotrwale do 90 °C),

Rozmiary przyłączy z gwintem wewnętrznym:
½" do 1"
ze złączkami zaciskowymi:
Ø15 mm, Ø20 mm, Ø28 mm



Zasada działania

Zawór zwrotny antyskażeniowy posiada ruchomy grzyb uszczelniający, który jest odsuwany od gniazda bliżej lub dalej w zależności od wielkości przepływu. Jeśli przepływ spada do zera, sprężyna przesuwą grzyb do gniazda powodując uszczelnienie i uniemożliwiając przepływ zwrotny. Szczelność zaworu, zgodnie z wytycznymi w normach, zapewniona jest przy 3 cm wstępnego słupa wody.

Wykonania

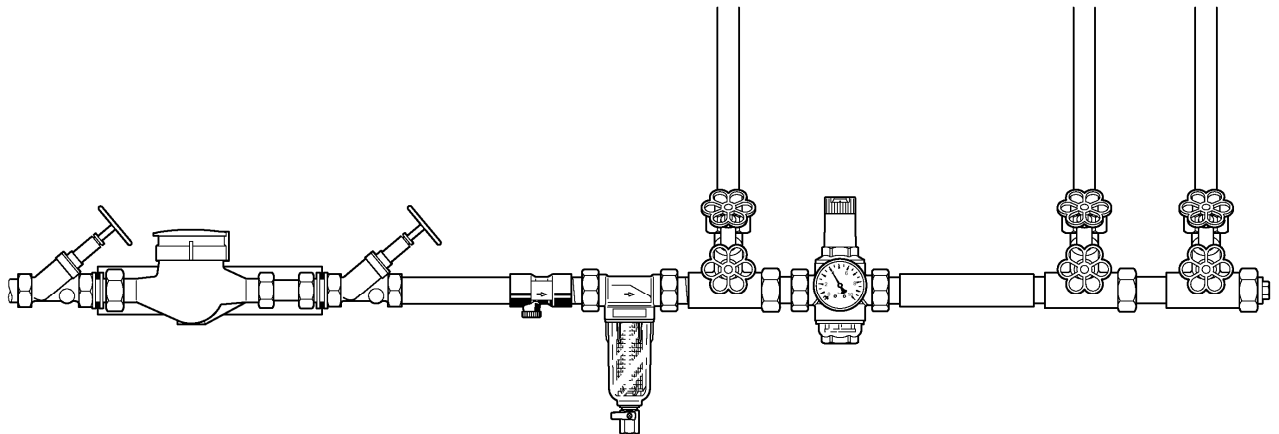
EA-RV284- . . . A - z gwintem wewnętrznym,
EA-RV284- . . . B - ze złączkami zaciskowymi,



wstawić wielkość przyłącza

Wielkość przyłącza	R	1/2"	3/4"	1"	Ø15	Ø20	Ø28
Masa (około)	[kg]	0.125	0.168	0.220	0.170	0.260	0.390
Wymiary	[mm]						
	L	52	63	69	72	84	89
	h	27	33	39	27	36	46
	D	27	29	32	27	29	32
Króciec		1/4"	1/4"	1/4"	1/4"	1/4"	1/4"
Wartość k_{vs}		4.1	8.8	16.5	4.1	8.8	16.5
Przepływ nominalny przy $\Delta p = 0.15$ bar	[m ³ /h]	1.6	3.4	6.4	1.8	3.4	6.4

Przykład instalacji



Zasady instalacji

- Jeśli możliwe montować poziomo króćcami do dołu
 - pozycja najwygodniejsza do odwadniania
- Zamontować zawory odcinające
 - ułatwiają serwisowanie
- Zapewnić dostęp do zaworu
 - ułatwia serwisowanie i obsługę
- Dla instalacji z wodomierzem montować bezpośrednio za nim
 - ochronia przed przepływem zwrotnym

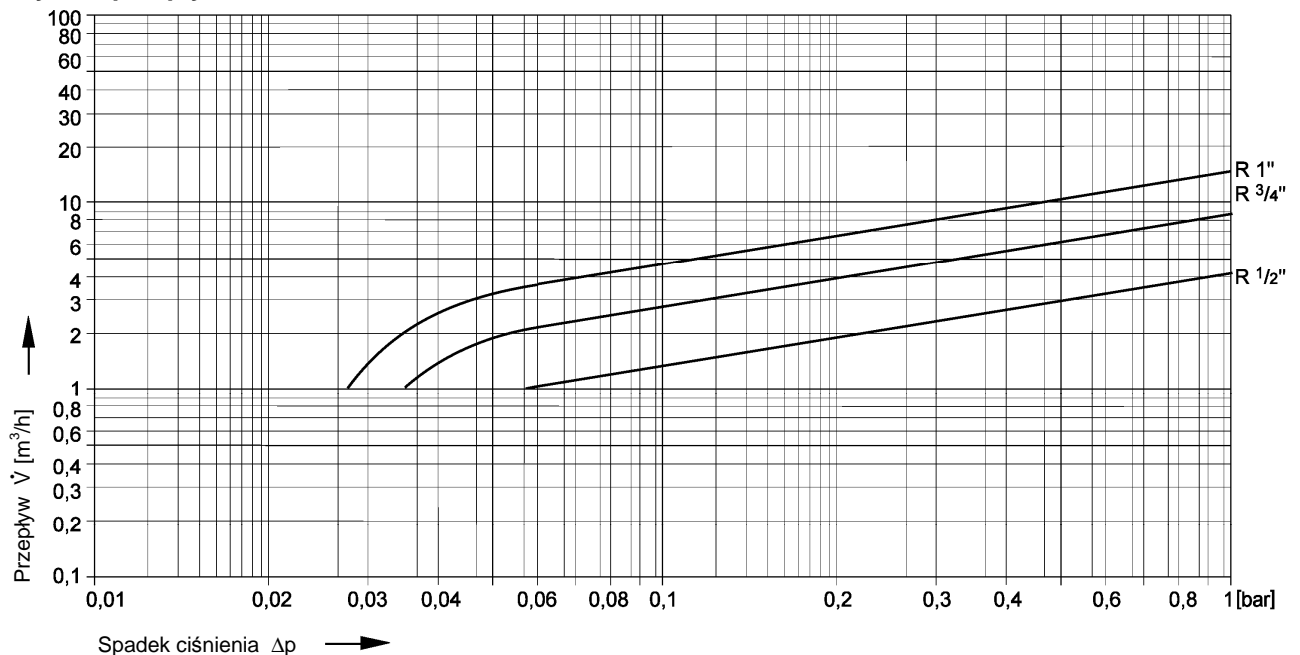
Typowe zastosowania

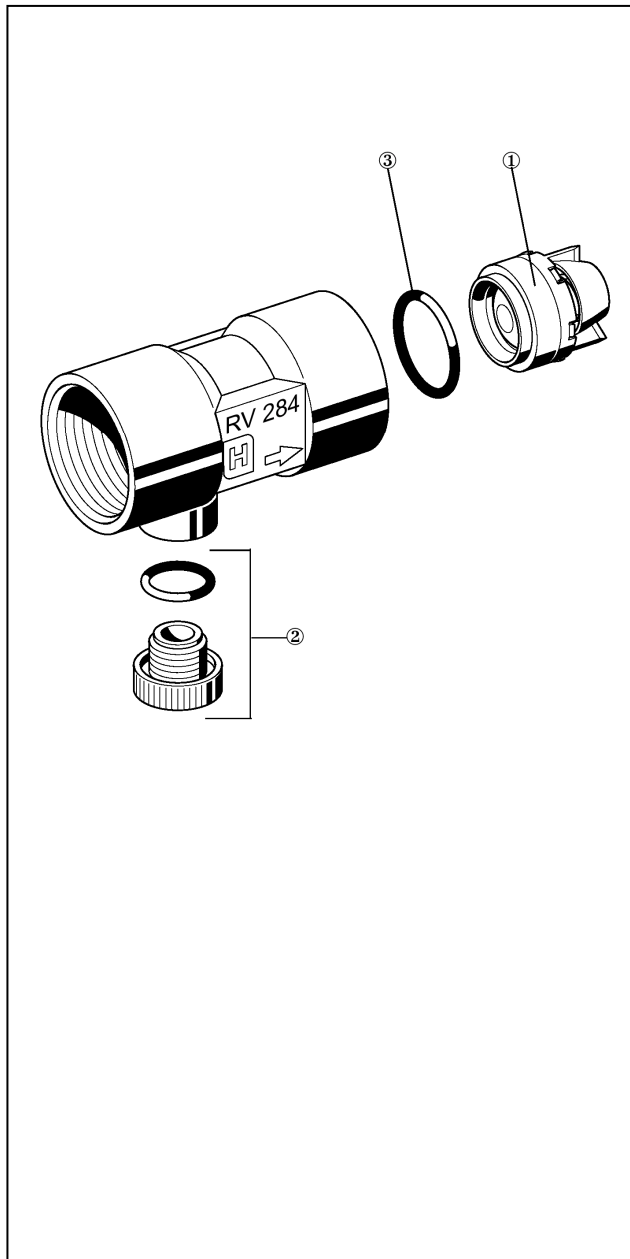
Zawór EA-RV284 instaluje się w instalacjach wody pitnej w miejscach narażonych na kontakt z płynem zaliczanym do 2 kategorii. Może być stosowany jako zabezpieczenie główne na przyłączy instalacji do sieci wodociągowej, montowany bezpośrednio za wodomierzem.

Zasady eksploatacji

Skuteczność działania zaworów zwrotnych antyskażeniowych typu EA powinna być co 12 miesięcy badana przez osoby odpowiednio przeszkolone a wyniki badań ewidencjonowane.

Wykres przepływu



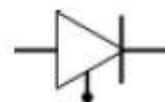


Części zamienne do zaworów zwrotnych antyskażeniowych EA-RV 284

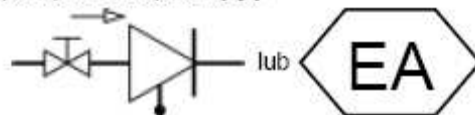
Opis	Rozmiar	Numer części
① wkładka zaworu	1/2"	2166200
	3/4"	2110200
	1"	2164400
② zaślepka z uszczelką	1/2" - 2"	S 06 K - 1/4
③ uszczelka (10 sztuk w opakowaniu)	1/2" + 3/4"	0901444
	1"	0901445

Symbol graficzny

a) urządzenie zabezpieczające



b) zespół zabezpieczający



Zastrzega się prawo wprowadzenia zmian bez powiadomienia

Honeywell

Honeywell Sp. z o.o.
 ul. Domaniewska 39B
 02-672 Warszawa
 tel. 0-22 60 60 900
 faks 0-22 60 60 901, 60 60 902
www.honeywell.com