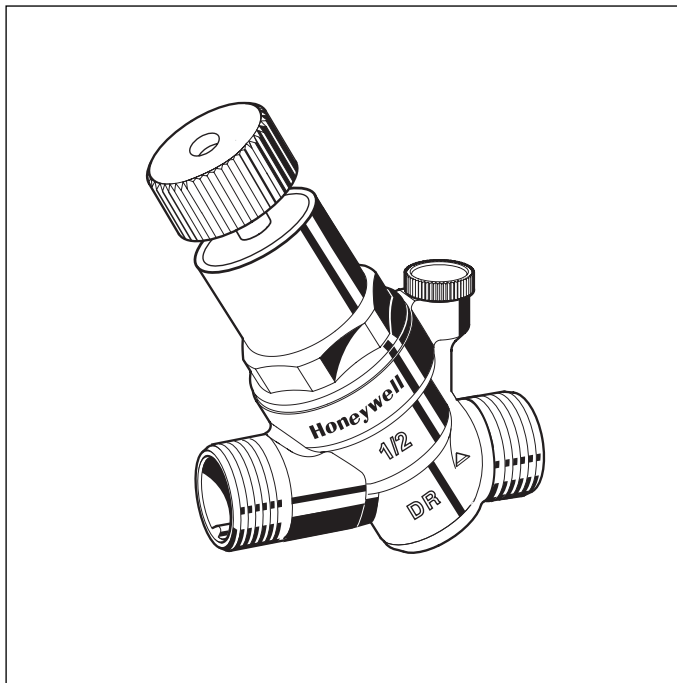


## D04FS

## Regulator ciśnienia

## Karta katalogowa

**Zastosowanie**

Regulatory ciśnienia D04FS chronią instalacje wodne przed zbyt wysokim ciśnieniem wejściowym. Mają zastosowanie w instalacjach domowych i przemysłowych zabezpieczając je przed uszkodzeniami wynikającymi ze zmian ciśnienia oraz pozwalają na zmniejszenie zużycia wody.

Nawet przy silnych wahaniami ciśnienia wejściowego ciśnienie po stronie wyjściowej utrzymywane jest na stałym poziomie. Poprzez obniżenie i stabilizację ciśnienia zostają zminimalizowane szумы przepływu w całej instalacji.

**Właściwości**

- Prosta konstrukcja
- Nastawianie ciśnienia za pomocą pokrętła
- Kompensacja ciśnienia wejściowego - zmiany ciśnienia na wejściu nie mają wpływu na ciśnienie wyjściowe
- Sprężyna nastawcza znajduje się poza obszarem przepływu wody
- Spełnia wymagania KTW dla wody pitnej

**Konstrukcja**

Regulator ciśnienia D04FS składa się z:

- Korpusu z gniazdem G 1/4"
- Kołpaka sprężyny z pokrętłem
- Zielonego pokrętła regulacyjnego
- Sprężyny nastawczej
- Nie zawiera manometru (patrz akcesoria)

**Materiały**

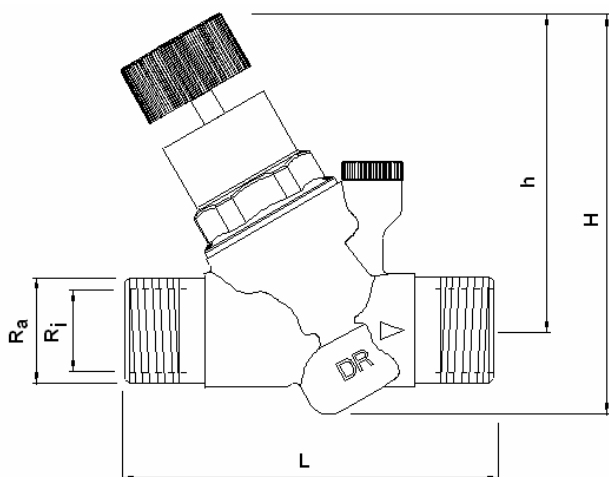
- Korpus z odpornego na odcynkowanie mosiądzu
- Wkład zaworu z wysokojakościowego tworzywa sztucznego
- Siatka filtrująca ze stali nierdzewnej
- Sprężyna nastawcza ze stali sprężynowej
- Uszczelki z kauczuku nitylowego (NBR)

**Zakres zastosowań**

Czynnik	Woda
Ciśnienie wejściowe	maks. 16 bar
Ciśnienie wyjściowe	1.5-6 bar

**Dane techniczne**

Temperatura pracy	maks. 70 °C
Minimalny spadek ciśnienia	1 bar
Średnice przyłączy	3/8" / w przygotowaniu /, 1/2", 3/4"



### Zasada działania

Regulator ciśnienia działa na zasadzie równowagi sił działających na membranę: z jednej strony wynikającej z napięcia sprężyny, a z drugiej strony sił parcia od ciśnienia po redukcji. W przypadku występowania zmiennego ciśnienia wejściowego ruchomy wkład zaworu ustawia się w nowe położenie równowagi dla danej nastawy ciśnienia i ilości odbieranej wody (kompensacja ciśnienia wejściowego). W przypadku ustania poboru wody - zawór całkowicie się domyka.

### Oznaczenie

D04FS-... A = Wykonanie standardowe

Wielkość przyłączy	Ri	3/8" (w przygotowaniu)	1/2"	3/4"
	Ra	3/4"	3/4"	1"
Wielkość nominalna	DN	10	15	20
Waga	kg	0.28	0.29	0.33
Wymiary (mm)	L	84	84	88
	h	82.7	82.7	82.7
	H	106	106	106
Wartość $k_{vs}$	$m^3/h$		2.7	2.9



M38K

### Akcesoria

M38K Manometr

Obudowa 50 mm, przyłącze dolne gwintowane G1/4".

Zakresy: 0 - 4, 0 - 10, 0 - 16 lub 0 - 25 bar.

Przy zamówieniu należy podać zakres

**Honeywell**

Honeywell Sp. z o.o.  
ul. Domaniewska 39 B  
02-672 Warszawa  
tel. (22) 606 09 00; fax (22) 606 09 01

Honeywell Sp. z o.o.  
Biuro regionalne  
ul. Piecewska 27  
80-288 Gdańsk  
tel./fax (58) 345 77 72.

Honeywell Sp. z o.o.  
Biuro regionalne  
ul. Staszica 2/3  
60-527 Poznań  
tel./fax (61) 843 55 89

Honeywell Sp. z o.o.  
Biuro regionalne  
ul. Kosmonautów 2  
47-220 Kędzierzyn Koźle  
tel./fax (77) 483 32 94

[http://www.honeywell.com.pl/automatyka\\_domow](http://www.honeywell.com.pl/automatyka_domow)