

W skład systemu wchodzi:

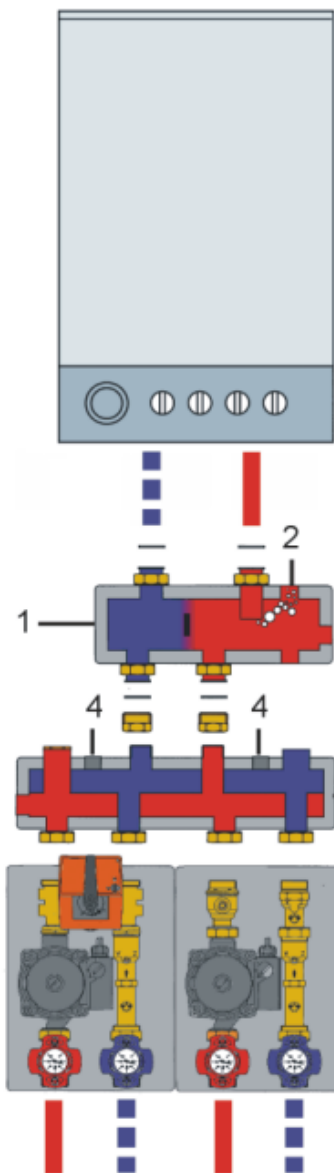
1. Zwrotnica hydrauliczna CP 60 - DN 20
2. Rozdzielacz centralnego ogrzewania C 60 - DN 20
3. Grupy pompowe SA 90 - DN 20
4. Grupy mieszająco - pompowe SM 90 - DN 20
5. Grupy mieszająco - pompowe SMTC 90 - DN 20

Grupy mieszająco pompowe znajdują zastosowanie wszędzie tam gdzie mamy do czynienia z najwyższą estetyką budowanych kotłowni, jak również wszędzie tam gdzie krótki czas montażu jest bardzo istotny. Wszystkie produkty systemu zostały wyposażone w izolację EPP, dzięki czemu układ prezentuje się bardzo okazale.

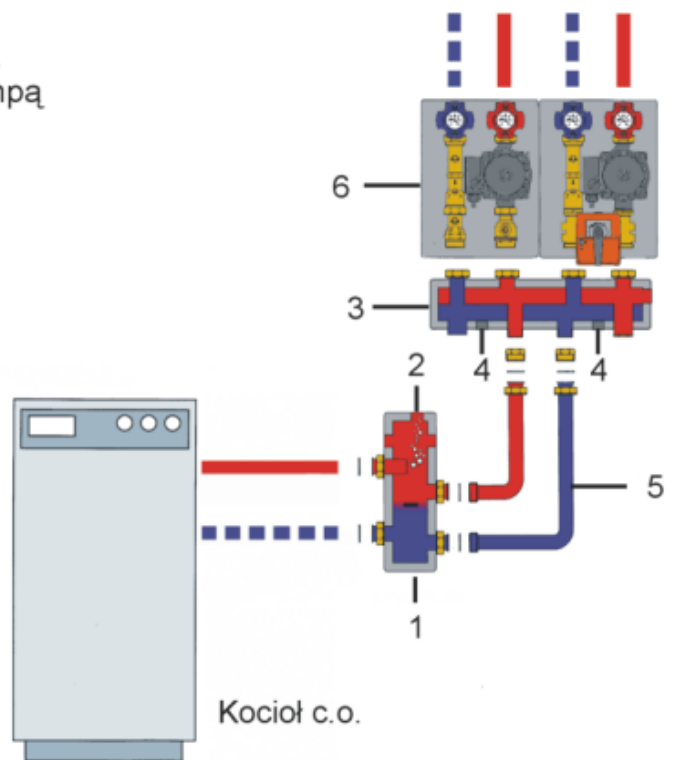
Zwrotnica hydrauliczna znajduje zastosowanie wszędzie tam gdzie istnieje źródło ciepła z wbudowaną pompą kotłową (np. kotły wiszące). Jej podstawową funkcją jest odseparowanie hydrauliczne kotła i instalacji.

Rozdzielacz centralnego ogrzewania zapewnia rozdział medium kotłowego na kilka obiegów grzewczych.

Grupy pompowe SA znajdują zastosowanie w układach pompowych obiegów grzewczych (np. obieg grzejnikowy) lub w układzie przygotowania ciepłej wody użytkowej. Grupy mieszająco pompowe znajdują zastosowanie w układach obiegów grzewczych z zaworami mieszającymi. Dzięki zastosowaniu zaworu mieszającego mamy możliwość dostosowywania temperatury medium do wymaganego np. zgodnie z krzywą grzewczą dla pogodowych systemów centralnego ogrzewania.



Wiszący kocioł z
wbudowaną pompą



Kocioł c.o.

- 1 - zwrotnica hydrauliczna CP 60 - DN 20
- 2 - połączenie odpowietrznika
- 3 - rozdzielacz c.o. C 60 - DN 20
- 4 - połączenie uchwytych ściennych
- 5 - rury połączeniowe
- 6 - grupy pompowe DN 20