

DR..GMLA, DR..GFLA ZAWORY REGULACYJNE TRÓJDROGOWE PN6

KARTA KATALOGOWA

	<p>ZASTOSOWANIE</p> <p>Zawory mieszające typu DR..GMLA/DR..GFLA stosowane są w instalacjach grzewczych, wentylacyjnych i klimatyzacyjnych do precyzyjnego kontrolowania temperatury zasilania w systemach grzewczych i klimatyzacyjnych. Solidna konstrukcja, chromowany grzyb obrotowy oraz podwójne uszczelnienie gwarantują długą i niezawodną pracę zaworu. Optymalne działanie zaworów uzyskuje się stosując siłowniki obrotowe typu VMM/VRM firmy Honeywell.</p> <p>Właściwości</p> <ul style="list-style-type: none"> • Chromowany grzyb obrotowy • Stałoprocentowa charakterystyka przepływu • Właściwości antykorozyjne i antyblokujące • Wskaźnik położenia grzyba zaworu <p>Szeroki zakres przepływu i rodzaju napędów</p>
--	---

DANE TECHNICZNE

Nominalne ciśnienie statyczne	6 bar, 600 kPa
Maksymalny spadek ciśnienia	Zależnie od typu (patrz: „Dane techniczne i oznaczenia katalogowe”)
Dopuszczalny przeciek	1% wartości k_{vs}
Przylącze	Gwintowane (gw. wewn.) lub kołnierzone zależnie od typu (patrz: „Dane techniczne i oznaczenia katalogowe”)
Kąt obrotu	90°
Gwint wewnętrzny	8 zwojów
Uszczelnienie	Podwójny O'ring
Korpus	Żeliwo
Grzyb zaworu	Chromowane żeliwo
Medium	Woda grzewcza wg VDI2035 (zawartość tlenu < 0,2 g/m ³ , pH 8...9,5), mieszanina woda-glikol (do 50% glikolu)
Temperatura medium	2 do 130 °C
Ciężar	Patrz tabela „Wynmiary”
Charakterystyka przepływu	stałoprocentowa

DANE TECHNICZNE - OZNACZENIA KATALOGOWE

DN	k_{vs} (m ³ /godz.)	Δp max (kPa)	Nominalny moment (Nm)	Nr kat. wersja gw. wewn.	Nr kat. wersja kołnierzowa
15	4,0	100	20	DR15GMLA	-
20	6,3	100	20	DR20GMLA	DR20GFLA
25	10	100	20	DR25GMLA	DR25GFLA
32	16	100	20	DR32GMLA	DR32GFLA
40	25	100	20	DR40GMLA	DR40GFLA
50	40	100	20	-	DR50GFLA
65	63	100	20	-	DR65GFLA
80	100	100	30	-	DR80GFLA
100	160	100	40	-	DR100GFLA
125	250	70	40	-	DR125GFLA
150	630	50	40	-	DR500GFLA
200	1600	50	40	-	DR200GFLA
200	1000	50	40	-	DR200GFLA1

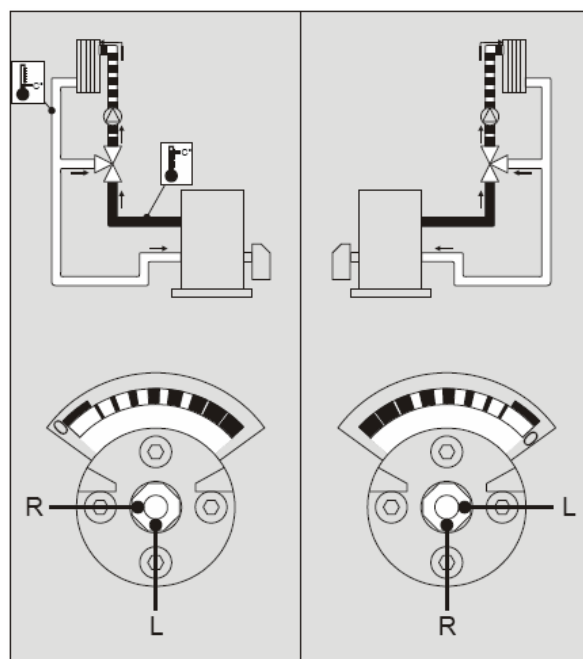
DOSTĘPNE NAPĘDY

Moment obrotowy (Nm)	Nr katalogowy Sygnał 3 pkt., 24 V	Nr katalogowy Sygnał 3 pkt., 230 V	Nr katalogowy Sygnał 0/2...10V
20	VMM20-24	VMM20	VRM20
30	VMM30-24	VMM30	-
40	VMM40-24	VMM40	-
40	VMM40-24F	VMM40F	-

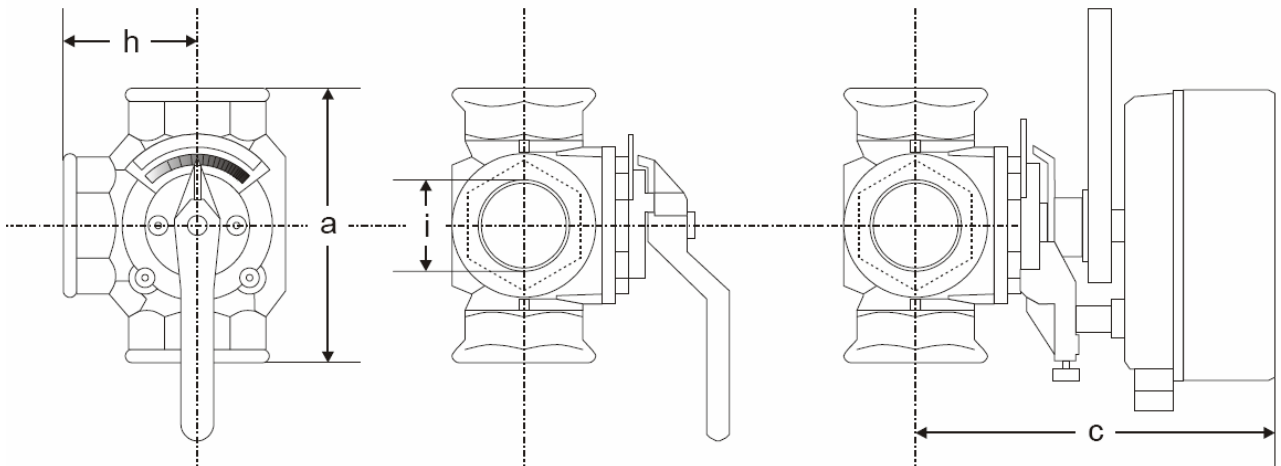
DOSTĘPNE NAPĘDY

Zawór steruje temperaturą wody zmieszanej poprzez odpowiednie ustawienie grzyba obrotowego. Wymagana temperatura wody zasilającej osiągnana jest poprzez zmieszanie wody z kotła i wody powrotnej z instalacji

MONTAŻ

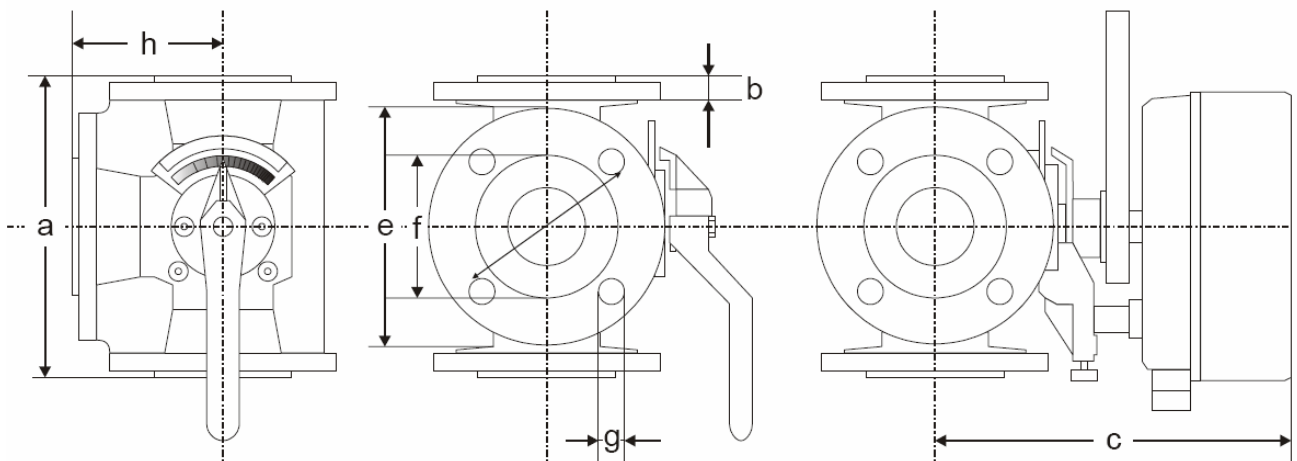


Typ	DN	a	c	SW	h	j	Masa [kg]
DR15GMLA	15	110	179	41	55	R $\frac{1}{2}$ "	2,2
DR20GMLA	20	110	179	46	55	R $\frac{3}{4}$ "	2,3
DR25GMLA	25	115	179	50	58	R1"	2,4
DR32GMLA	32	140	188	60	70	R1 $\frac{1}{4}$ "	4,1
DR40GMLA	40	150	188	65	75	R1 $\frac{1}{2}$ "	4,3



WYMIARY

Typ	a	b	c	d	e	f	g	h	Masa [kg]
DR20GFLA	140	15	179	65	90	50	4x11	70	3,5
DR25GFLA	150	15	179	75	100	60	4x11	75	4,0
DR32GFLA	160	17	188	90	120	70	4x14	80	6,6
DR40GFLA	170	16	188	100	130	80	4x14	85	7,1
DR50GFLA	190	16	202	110	140	90	4x14	95	9,8
DR65GFLA	210	16	219	130	160	110	4x14	105	12,3
DR80GFLA	250	18	219	150	190	128	4x18	125	21,4
DR100GFLA	270	18	240	170	210	148	4x18	135	26,5
DR125GFLA	310	20	267	200	240	178	8x18	155	42,0
DR150GFLA	330	20	274	225	265	202	8x18	165	49,0
DR200GFLA/DR200GFLA1	390	22	-	280	320	257	-	195	78,0



Honeywell Sp. z o.o.
ul. Domaniewska 39 B
02-672 Warszawa
tel. (22) 606 09 00; fax (22) 606 09 01

Honeywell Sp. z o.o.
Biuro regionalne
ul. Piecwska 27
80-288 Gdańsk
tel./fax (58) 345 77 72.

Honeywell Sp. z o.o.
Biuro regionalne
ul. Staszica 2/3
60-527 Poznań
tel./fax (61) 843 55 89

Honeywell Sp. z o.o.
Biuro regionalne
ul. Kosmonautów 2
47-220 Kędzierzyn Koźle
tel./fax (77) 483 32 94

Honeywell