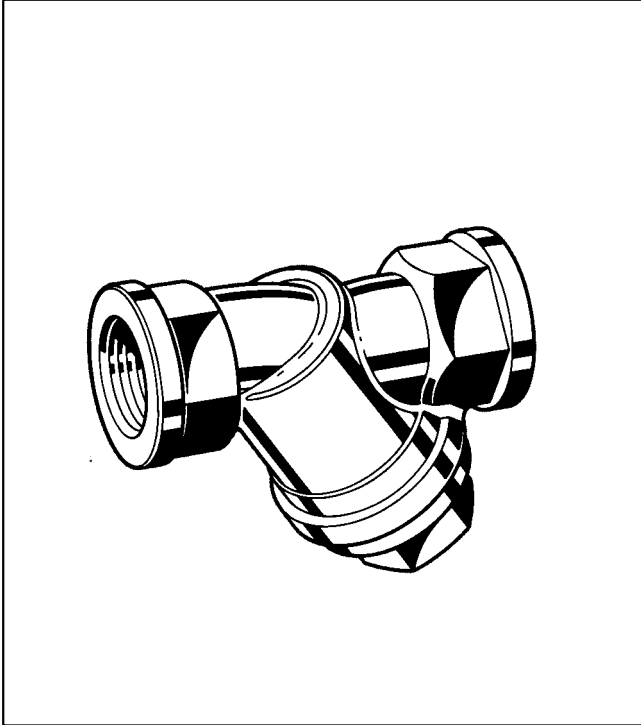


FY32

Filtr skośny gwintowany

Karta katalogowa

**Zastosowanie**

Filtry FY32 przeznaczone są do instalacji przemysłowych.

Zabezpieczają one instalacje i znajdujące się w nich urządzenia przed uszkodzeniem i zniszczeniami spowodowanymi przez korozję wskutek ciał obcych takich jak resztki spawalnicze, materiały uszczelniające, drobiny metalu, rdza itp.

Filtry przedłużają czas pracy instalacji hydraulicznej i zabezpieczają ją przed usterkami.

Właściwości

- Odpowiednia konstrukcja zapewnia mały opór hydrauliczny przepływu
- Konstrukcja z mosiądzu i stali nierdzewnej zapewniająca dobrą odporność na korozję
- Duża powierzchnia sita zapewniająca dużą pojemność zatrzymanych zanieczyszczeń
- Obsada sita zapewniająca dobre uszczelnienie
- Prosty serwis

Konstrukcja

Filtr FY32 składa się z:

- Obudowy z gwintowanymi końcówkami o kształcie sześciokątnym
- Podwójnego sita o wielkości oczka 0.25 mm
- Zaślepki z łbem sześciokątnym i obsadą sita
- Pierścienia uszczelniającego

Materiały

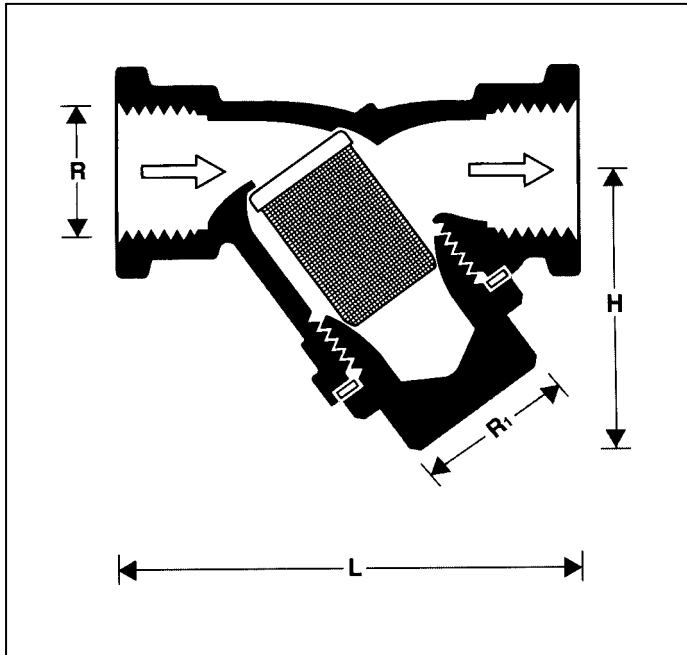
- Obudowa z czerwonego mosiądzu
- Podwójne sito ze stali nierdzewnej
- Zaślepka z mosiądzu

Zakres zastosowań

Czynnik	Woda, olej, sprężone powietrze, para wodna i inne czynniki nieagresywne
Ciśnienie robocze	Maksymalnie 1,6 MPa dla wody, oleju i sprężonego powietrza
	Maksymalnie 0,4 MPa dla pary wodnej

Dane techniczne

Pozycja montażowa	Pozioma lub pionowa, zaślepką u dołu
Temperatura robocza	Maksymalnie 150°C
Średnice przyłączy	1/4" do 2"
Sito	0,5 mm



Zasada działania

Czynnik przepływający przez filtr FY 32 w kierunku oznaczonym strzałką przechodzi przez podwójne sito o dużej powierzchni od wewnątrz na zewnątrz pozostawiając zanieczyszczenia na ścianie sita.

Zgromadzone zanieczyszczenia mogą być w prosty sposób usunięte podczas czyszczenia sita.

Oznaczenie:

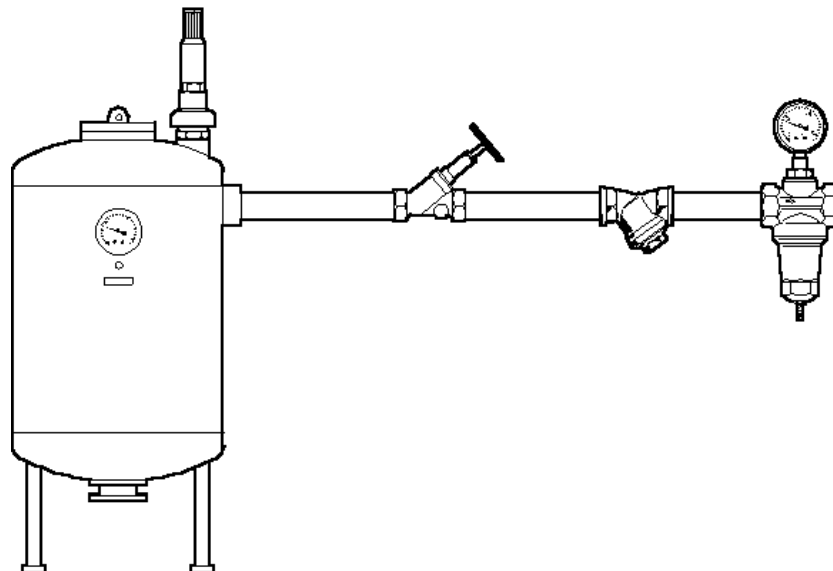
FY32 - ... C = Z podwójnym sitem,
wielkość oczek 0.25 mm



Wielkość przyłącza R

Wielkość przyłączy	R	1/4"	3/8"	1/2"	3/4"	1"	1 1/4"	1 1/2"	2"
Nominalna wielkość	DN	8	10	15	20	25	32	40	50
Przybliżony ciężar	(kg)	0,16	0,15	0,21	0,36	0,61	0,88	1,25	1,9
Wymiary	(mm)								
	L	56	64	67	77	90	112	120	150
	H	32	32	36	45	58	70	72	92
	R ₁	1/2"	1/2"	3/4"	1"	1 1/4"	1 3/4"	2"	2 1/2"
Wartość Zeta		5,0	14,7	9,2	7,4	7,3	6,2	6,5	5,6

Przykład instalacji



Zasady instalacji

- W miarę możliwości należy instalować poziomo z zaślepką skierowaną ku dołowi
- Położenie takie zapewnia największą efektywność filtrowania
- Przy instalacji na wznoszących się przewodach rurowych brud nie będzie zbierał się na sicie
- Zamontowanie zaworów odcinających
- Umożliwia to szybkie czyszczenie filtra
- Zapewnienie dostępu do urządzenia
 - Tak by możliwe było łatwe wyjęcie sita
 - Ułatwia konserwację i kontrolę

Kontrola i konserwacja

Norma DIN 1988, Część 8 określa że powyższe operacje powinny być przeprowadzane regularnie. Zalecane jest określenie terminarza konserwacji.

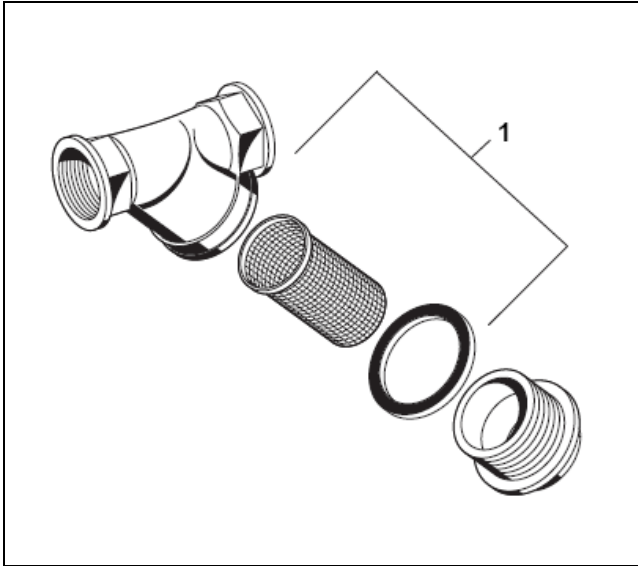
Typowe zastosowania

Filtry FY32 powinny być montowane na wejściach do instalacji i urządzeń. Mogą one być stosowane w przemyśle, gdzie wykorzystywane są w ramach swoich parametrów technicznych.

Filtry powinny zostać zainstalowane:

- W miejscach, w których obecność zanieczyszczeń może spowodować wcześniejsze zniszczenie urządzeń i instalacji
- W miejscach, w których istnieje możliwość zablokowania urządzeń lub instalacji
- W miejscach, w których obecność zanieczyszczeń może spowodować korozję

	Działania	Okres	Wykonane przez
Kontrola	Kontrola położenia i szczelności wkładu sita i pierścienia uszczelniającego	Zgodnie z warunkami pracy	Użytkownik lub specjalista
Kontrola i konserwacja	Czyszczenie lub wymiana sita Czyszczenie lub wymiana pierścienia uszczelniającego	Zgodnie z warunkami pracy	Użytkownik lub specjalista



Części zamienne dla filtrów FY32

Opis

- 1 Wymienne sito
z pierścieniem
uszczelniającym
Wielkość oczek 0,25 mm

Nominalne Nr części wielkości

$\frac{3}{8}$ "	ES32- $\frac{3}{8}$ C
$\frac{1}{2}$ "	ES32- $\frac{1}{2}$ C
$\frac{3}{4}$ "	ES32- $\frac{3}{4}$ C
1"	ES32-1C
$1\frac{1}{4}$ "	ES32- $1\frac{1}{4}$ C
$1\frac{1}{2}$ "	ES32- $1\frac{1}{2}$ C
2"	ES32-2C

Honeywell

Honeywell Sp. z o. o.

ul. Domaniewska 39b, 02-672 WARSZAWA

☎ (48)(22) 606 09 00; Fax (48)(22) 606 09 01

http://www.honeywell.com.pl/automatyka_domow

FY32-k-pl01r MW0309