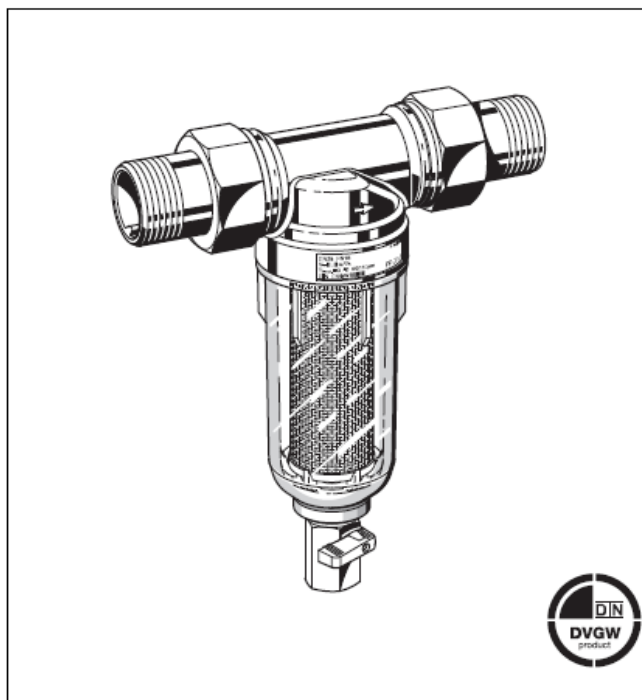


FF06

Filtr do wody

Karta katalogowa



Konstrukcja

Filtr FF06 składa się z:

- Korpusu z gwintem wewnętrznym i zewnętrznym
- Króćców gwintowanych
- Drobnosiatkowego wkładu filtracyjnego
- Przezroczystej obudowy
- Zaworu kulowego

Materiały

- Obudowa z miedzi (odpornego na odcynkowanie)
- Króćce gwintowane z miedzi
- Wkład filtracyjny ze stali nierdzewnej
- Obudowa filtra z odpornego na uderzenia, przezroczystego materiału syntetycznego

Zastosowanie

Filtr FF06 należy do filtrów z tzw. opłukiwaniem siatki filtracyjnej. Filtr ten zapewnia ciągłe filtrowanie wody zatrzymując na siatce filtracyjnej zanieczyszczenia tj. rdzę, piasek, strzępy konopi itp.

Zanieczyszczenia gromadzone są na dnie przezroczystej obudowy i mogą być łatwo usunięte przez chwilowe otwarcie spustu.

Ze względu na niewielkie rozmiary filtr może być instalowany tam, gdzie jest mało miejsca do zabudowy.

Właściwości

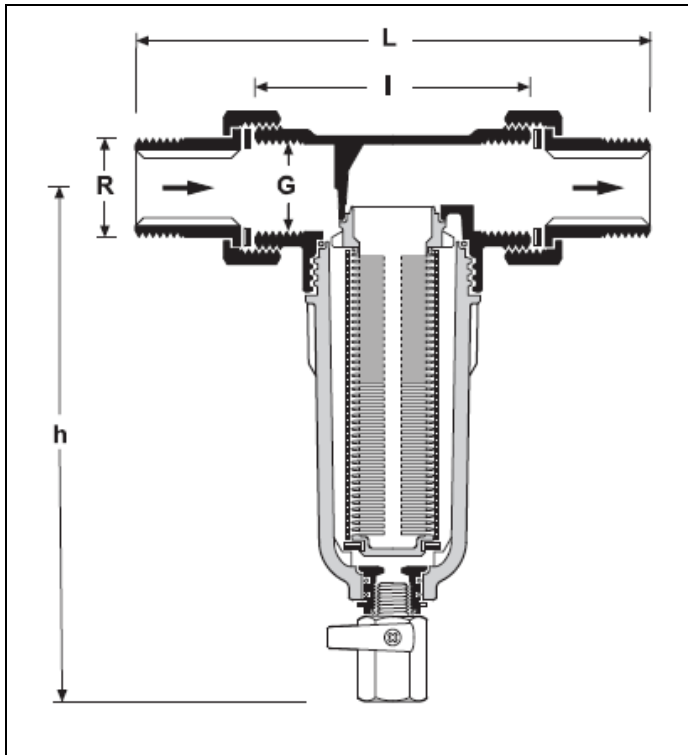
- Łatwy montaż
- Ciągły dopływ przefiltrowanej wody (również w czasie płukania filtra)
- Przezroczysta obudowa filtra z odpornego na uderzenia materiału syntetycznego pozwalająca w prosty sposób kontrolować stopień zanieczyszczenia wkładu
- Łatwa wymiana wkładu filtracyjnego i obudowy filtra
- Korpus z gwintem wewnętrznym i zewnętrznym
- Konserwacja i naprawy bez konieczności demontażu urządzenia z instalacji

Zakres zastosowań

Czynnik Woda

Dane techniczne

Pozycja montażowa Pozioma, komorą filtrującą do dołu
 Ciśnienie robocze maks. 1.6 MPa
 Temperatura robocza maks. 40 °C
 Średnice przyłączy 1/2" do 1 1/4"
 Siatka filtracyjna 50 i 100 µm



Zasada działania

Woda wpływając do filtra, dostaje się do komory filtracyjnej i od strony zewnętrznej wpływa do wkładu filtracyjnego, który na powierzchni zewnętrznej zatrzymuje zanieczyszczenia.

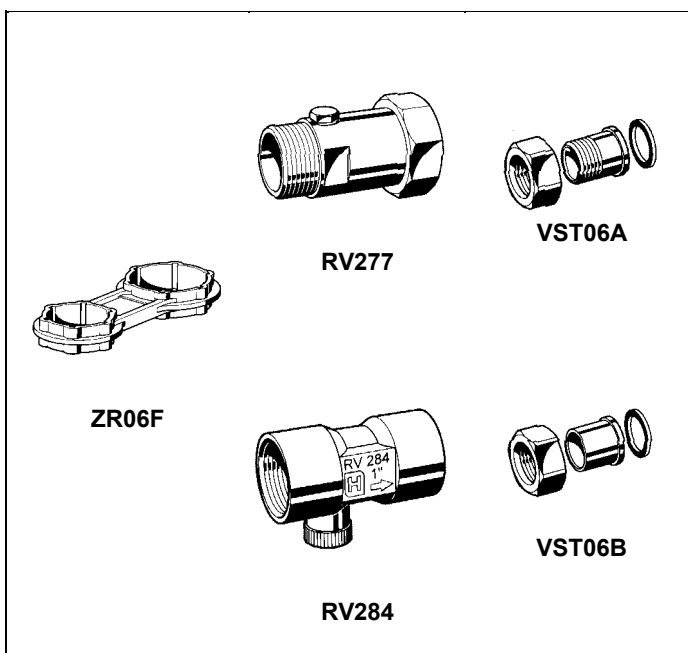
Otwarcie zaworu kulowego powoduje opłukanie wkładu filtracyjnego i usunięcie zanieczyszczeń na zewnątrz przy jednoczesnym zapewnieniu dostawy przefiltrowanej wody.

Oznaczenie:

FF06 - R AA = przyłącza gwintowane
(siatka 105/135 μm)

wielkość przyłącza R

Wielkości przyłączy	R	1/2"	3/4"	1"	1 1/4"
Nominalna wielkość	DN	15	20	25	32
Przybliżony ciężar	(kg)	0,7	1,0	1,3	1,5
Wymiary	(mm)				
	L	140	158	179	197
	I	80	90	100	105
	h	158	180	180	180
Przepływ przy $\Delta p=20$ kPa (m ³ /h)		1.5	2.8	3.2	3.8
Wartość k_{vs}		3,3	6,3	7,2	8,5



Aksesoria

RV277

Zawór zwrotny

Dla FF06 wielkości 3/4" - 1 1/4"

RV284

Zawór zwrotny

Dla FF06 wielkości 1/2" - 1"

VST06

Przyłącza

Z końcówkami gwintowanymi lub do lutowania

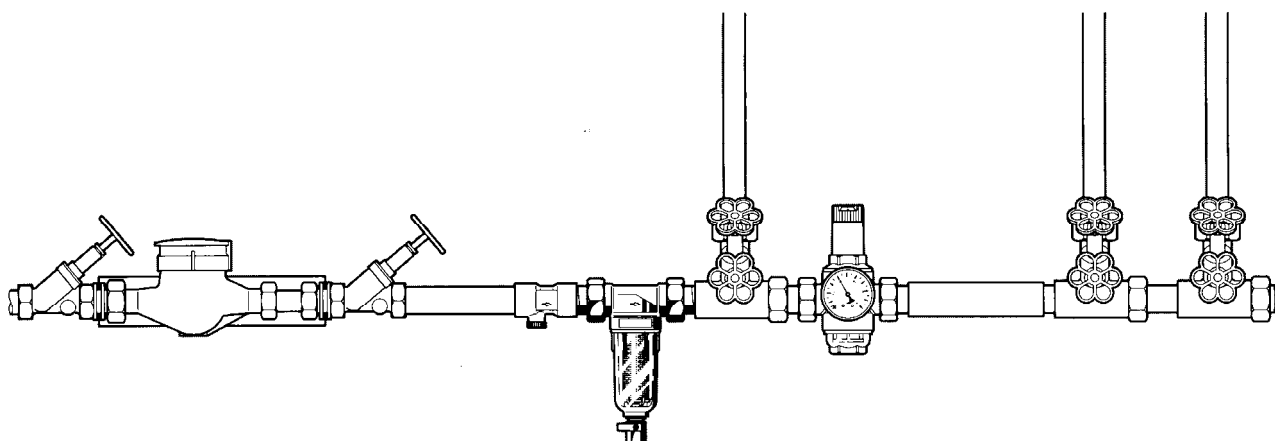
A = z końcówką gwintowaną

B = z końcówką do lutowania

ZR06F

Klucz oczkowy

Przykład instalacji



Zasady instalacji

- Instalacja pozioma z obudową filtra skierowaną ku dołowi
 - Położenie takie zapewnia największą efektywność filtrowania
- Zamontowanie zaworów odcinających umożliwia konserwację i obsługę filtra bez demontażu filtra
- Zapewnienie dostępu do urządzenia
 - Przy przezroczystej obudowie można łatwo określić stopień zanieczyszczenia filtra
 - Ułatwia konserwację i kontrolę
- Montaż bezpośrednio za wodomierzem
 - Zgodnie z DIN 1988, Część 2
- Jeśli w systemie zamontowany jest regulator ciśnienia, to filtr FF06 należy zamontować przed nim
 - Zabezpieczy to regulator ciśnienia przed zanieczyszczeniami

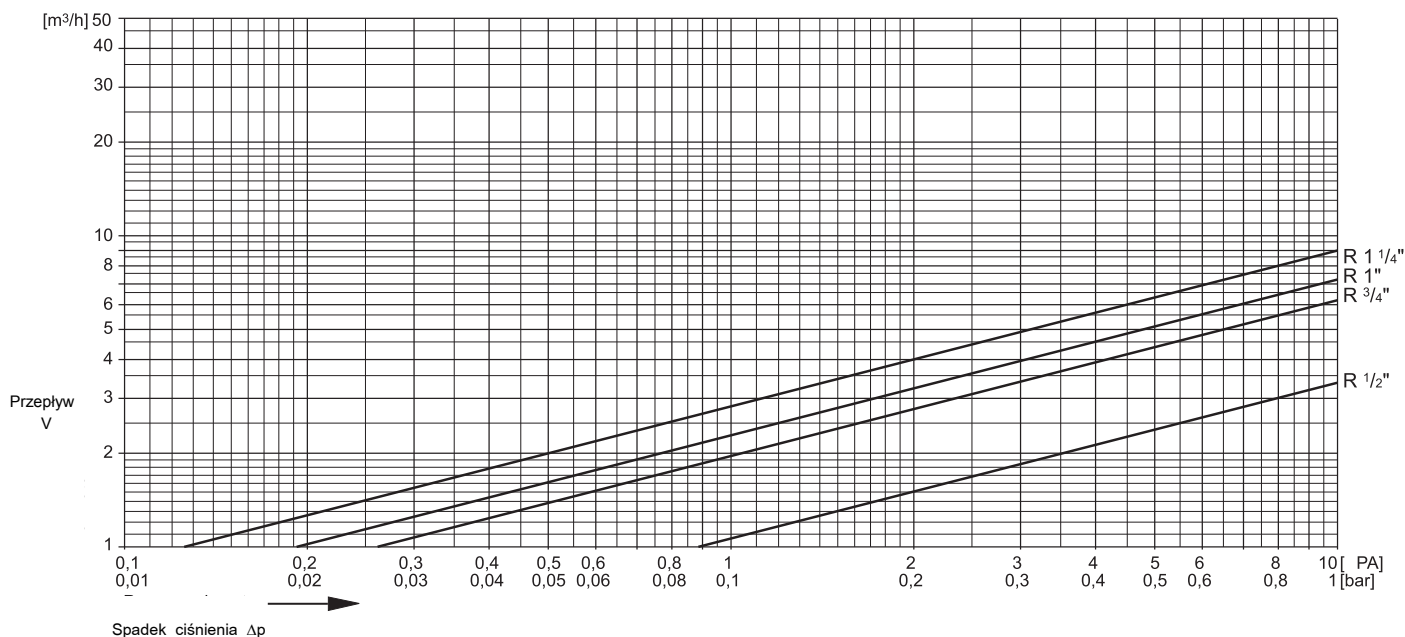
Typowe zastosowania

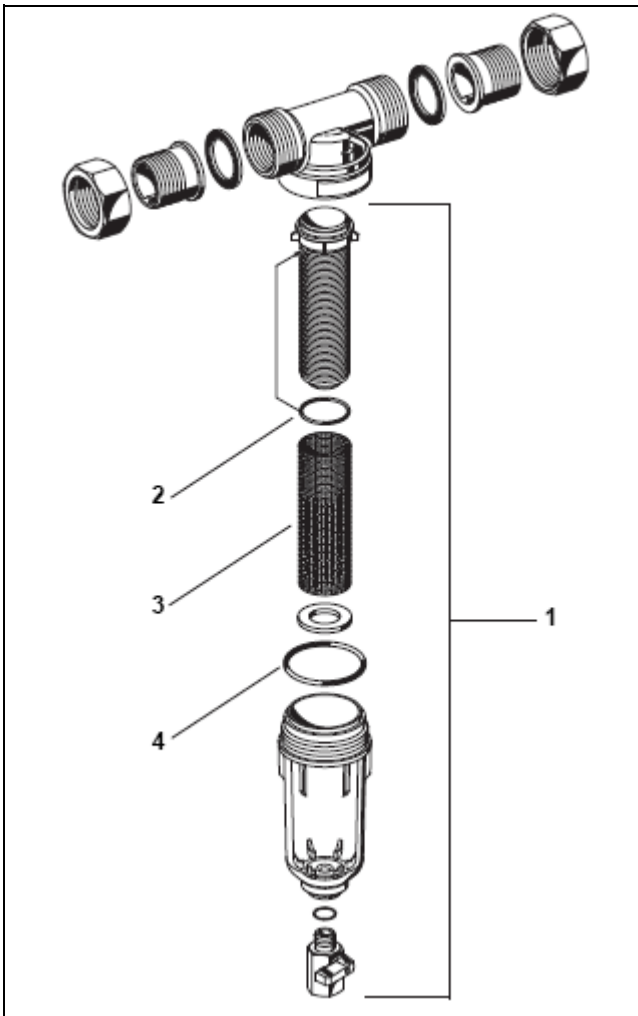
Filtr FF06 może być montowany we wszystkich typach instalacji. Sprawdza się zwłaszcza w instalacjach domowych, pozwalając zachować zgodność z obowiązującymi normami oraz w wybranych zastosowaniach przemysłowych.

Filtr FF06 jest instalowany:

- W instalacjach, w których nie jest wymagane stosowanie regulatora ciśnienia (ciśnienie statyczne do 0,5 MPa)
- W instalacjach, w których zamontowany jest regulator ciśnienia lecz nie ma możliwości uzbrojenia go w filtr

Charakterystyka przepływu





Części zamienne dla filtra FF06 (produkowanych od 1997)

Opis	Nominalne wielkości	Nr części
1 Zespół filtra kompletny (z obudową i siatką)	$\frac{1}{2}$ " $\frac{3}{4}$ "-11/4"	KF06- $\frac{1}{2}$ A KF06-1A
2 Zestaw uszczelek O-ring wkładu filtracyjnego (10 sztuk)	$\frac{1}{2}$ " $\frac{3}{4}$ "-11/4"	0903127 0903128
3 Wkład filtracyjny	$\frac{1}{2}$ " $\frac{3}{4}$ "-11/4"	AS06- $\frac{1}{2}$ A AS06-1A
4 Zestaw pierścieni O-ring (10 sztuk)	$\frac{1}{2}$ " $\frac{3}{4}$ "-11/4"	0901246 0901499
Klucz oczkowy do demontażu i montażu obudowy filtra	$\frac{1}{2}$ " - 11/4"	ZR06K

Honeywell