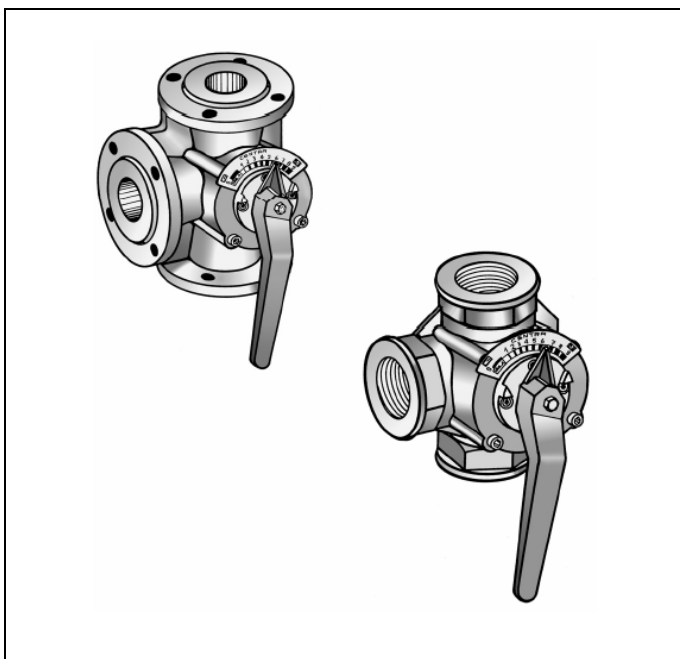


DR..MA, DR..FA

ZAWORY REGULACYJNE TRÓJDROGOWE Z PRZELOTEM KĄTOWYM

KARTA KATALOGOWA



ZASTOSOWANIE

Ze względu na wysoką jakość i precyzyjne wykonanie zawory mieszające doskonale nadają się do zastosowania w instalacjach grzewczych, wentylacyjnych i klimatyzacyjnych

Solidna konstrukcja, chromowany grzyb obrotowy oraz podwójne uszczelnienie gwarantują długą i niezawodną pracę zaworu.

Optymalne działanie tego typu zaworów uzyskuje się stosując siłowniki obrotowe firmy Honeywell.

Rys. 1 Zawór regulacyjny DR..FA i DR..MA

DANE TECHNICZNE

- Typ i działanie:
DR..A - zawór mieszający / dzielący, trójdrogowy z przełotem kątowym, kołnierzowy lub gwintowany
- Zakres średnic nominalnych:
DR..A : DN15..200
- Ciśnienie znamionowe: PN 6
- Materiał korpusu:
żeliwo szare GG-20
- Grzyb:
żeliwo szare GG-20, chromowany
- Charakterystyka przepływu:
stałoprocentowa
- Szczelność zaworu:
 $\leq 1\%$ wartości K_{vs} przy maksymalnym, dopuszczalnym ciśnieniu różnicowym
- Uszczelnienie:
podwójny pierścień uszczelniający (O-ring), pierścień zewnętrzny wymienny bez konieczności opróżniania instalacji
- Czynnik grzewczy: woda
- Zakres temperatur: 2...130°C
- Minimalna temperatura czynnika: 2°C
- Zakres obrotu grzyba: 90°

DN	15	20	25	32	40	50	65	80	100	125	150	200
Δp [kPa]	100	100	100	100	100	100	100	100	100	70	50	50
Siłownik	VMM20						VMM30			VMM40		

Tab. 1 Maksymalna dopuszczalna różnica ciśnień

Połączenie gwintowe

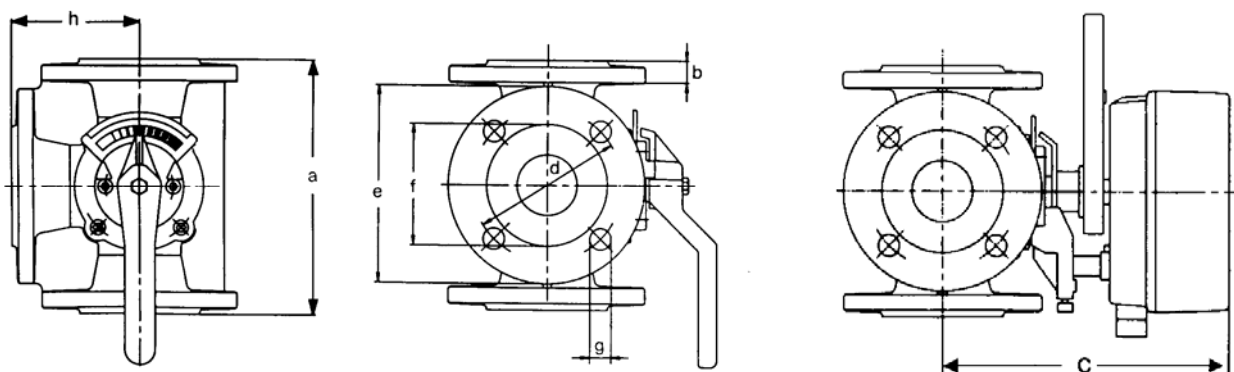
DN	K_{vs}	Typ
15	4,0	DR 15MA
20	6,3	DR 20MA
25	10	DR 25MA
32	16	DR 32MA
40	25	DR 40MA

Tab. 2 Zawór DR..A - wartości K_{vs}

Połączenie kołnierzowe

DN	K_{vs}	Typ
40	25	DR 40FA
50	40	DR 50FA
65	63	DR 65FA
80	100	DR 80FA
100	160	DR 100FA
125	250	DR 125FA
150	630	DR 150FA
200	1600	DR 200FA

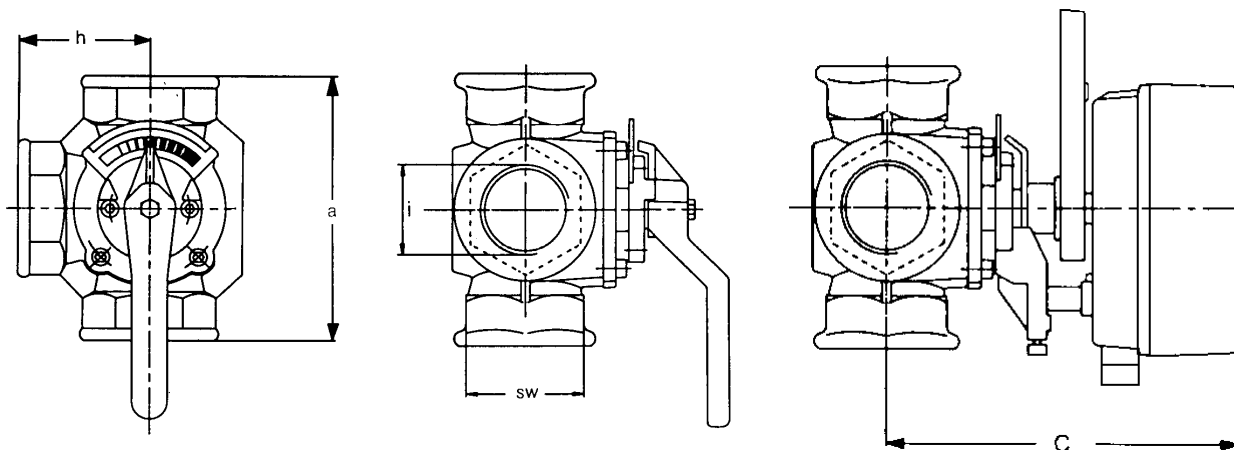
WYMIARY



Rys. 2 Wymiary - zawór trójdrogowy kołnierzowy

Typ	a	b	c	d	e	f	g	h	Masa [kg]
DR40FA	170	16	188	100	130	80	4x14	85	7,1
DR50FA	190	16	202	110	140	90	4x14	95	9,8
DR65FA	210	16	219	130	160	110	4x14	105	12,3
DR80FA	250	18	219	150	190	128	4x18	125	21,4
DR100FA	270	18	240	170	210	148	4x18	135	26,5
DR125FA	310	20	267	200	240	178	8x18	155	42,0
DR150FA	330	20	274	225	265	202	8x18	165	49,0
DR200FA	390	22	314	280	320	258	8x18	195	78,0

Tab. 4 Wymiary zaworów kołnierzowych.



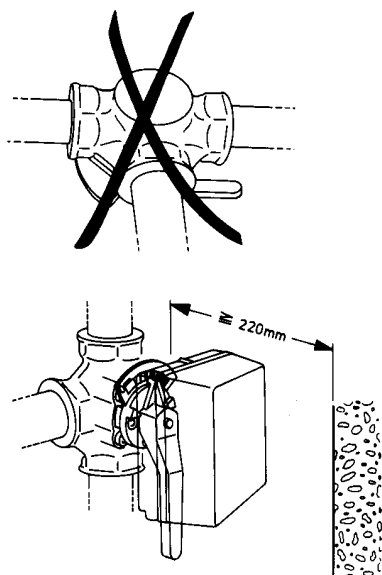
Rys. 3 Wymiary - zawory trójdrogowe z przyłączem gwintowym (wersja z przełotem prostym i kątowym)

Typ	a	c	SW	h	j	Masa [kg]
DR15MA	110	179	41	55	R $\frac{1}{2}$ "	2,2
DR20MA	110	179	46	55	R $\frac{3}{4}$ "	2,3
DR25MA	115	179	50	58	R1"	2,4
DR32MA	140	188	60	70	R1 $\frac{1}{4}$ "	4,1
DR40MA	150	188	65	75	R1 $\frac{1}{2}$ "	4,3

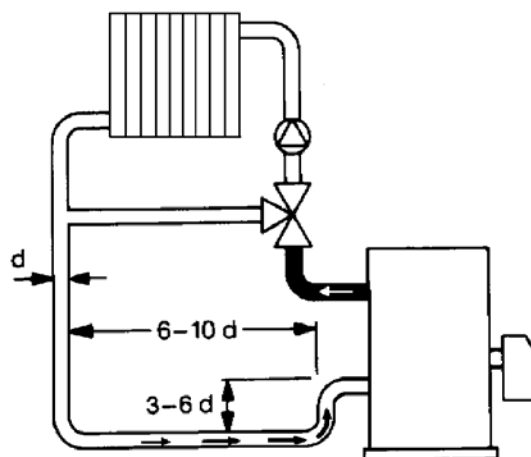
Tab. 5 Zawory z przyłączem gwintowanym - wymiary

MONTAŻ

- Zawór powinien być zamontowany tak, aby trzon zaworu znajdował się w położeniu poziomym. Niedozwolone jest instalowanie zaworu dźwignią do dołu. Należy pamiętać o zachowaniu odpowiedniej odległości między zaworem a ścianą. (Rys. 4)
- W trakcie instalacji należy upewnić się czy wszystkie rury są odpowiednio zamocowane, aby uniknąć zbyt dużych naprężeń na zaworze.
- Aby wyeliminować możliwość dwukierunkowego przepływu wody w przewodzie powrotnym zaleca się wykonanie syfonu na tym przewodzie. Syfon powinien mieć wysokość odpowiadającą 3 do 6-krotnej średnicy rury i długość odpowiadającą 8 - 10-krotnej średnicy rury. (Rys. 5)



Rys. 4 Sposób montażu



Rys. 5 Syfon na przewodzie powrotnym

Honeywell

Honeywell Sp. z o. o.

ul. Domaniewska 39b

02-672 WARSZAWA

☎ (48)(22) 606 09 00; Fax (48)(22) 606 09 01