

**WK4b**

► DN10 – DN100

# KUREK KULOWY KOŁNIERZOWY

## FLANGED BALL VALVE

### ШАРОВЫЙ КРАН ФЛАНЦЕВЫЙ



#### Zastosowanie / Application / Применение

Gas, substancje ropopochodne oraz inne płyny grupy 1 wg Dyrektywy 97/23/WE

Gas, petrochemical substances and other fluids in group 1 according to Directive 97/23/EC

Газ, нефтепродукты и другие среды группы 1 согласно Директиве 97/23/ЕС

#### Charakterystyka / Characteristic / Описание

- pełen przełot / full bore / полный проход
- kula pływająca / floating ball / плавающий шар
- uszczelnienie trzpienia: Oring / stem sealing: Oring / кольцевое уплотнение штока
- zawór rozbierny / split body / разборная конструкция
- korpus w formie monobloku / wafer type valve / корпус в форме моноблока
- możliwość wykonania kompensacji / compensation as an option / компенсация под заказ

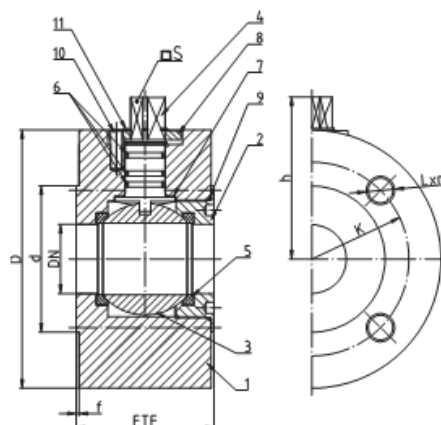


Tabela wymiarowa / Dimensions / Размеры

DN	PS [bar]	FTF [mm]	D [mm]	d [mm]	f [mm]	K [mm]	L [mm]	n (łódec)	h [mm]	S [mm]	Kvs [m <sup>3</sup> /h]	Waga [kg]	M [Nm]
40	63 100	86	170	88	2	125	M20	4	98	17	104,7		71 108
50	63	96	180	102	2	135	M20	4	113	22	163,6		100
50	100	96	195	102	2	145	M24	4	113	22	163,6		152
65	63	112	205	122	2	160	M20	8	122	22	276,5		201
65	100	112	220	122	2	170	M24	8	122	22	276,5		305
80	63	140	215	138	2	170	M20	8	145,5	27	418,8		373
80	100	140	230	138	2	180	M24	8	145,5	27	418,8		567
100	63	142	250	162	2	200	M24	8	162	27	654,4		713
100	100	142	265	162	2	210	M27	8	162	27	654,4		1084

Kolnierze przyłączeniowe wg: / Flanged connections acc. to: / Фланцы согласно: PN-EN 1092-1:2001.

Powierzchnia uszczelniająca kolnierzy: typ B. / Flange facing type: B. / уплотнительная поверхность фланцев тип B.

M - maksymalny moment otwarcia kurka kulowego / Maximal opening torque / Максимальный крутящий момент

Tabela wymiarowa / Dimensions / Размеры

DN	PS [bar]	FTF [mm]	D [mm]	d [mm]	f [mm]	K [mm]	L [mm]	n (łódec)	h [mm]	l [mm]	H [mm]	Kvs [m <sup>3</sup> /h]	Waga [kg]	M [Nm]
10	63 100	45	100	40	2	70	14	4	57	140	100			9
15	63 100	45	105	45	2	75	14	4	57	140	100	14,7		9
20	63 100	55	130	58	2	90	18	4	64	140	105	26,2		10 15
25	63 100	60	140	68	2	100	18	4	69	140	110	40,9		23 35
32	63 100	70	155	78	2	110	22	4	85	195	143	67,0		37 56

Kolnierze przyłączeniowe wg: / Flanged connections acc. to: / Фланцы согласно: PN-EN 1092-1:2001.

Powierzchnia uszczelniająca kolnierzy: typ B. / Flange facing type: B. / уплотнительная поверхность фланцев тип B.

M - maksymalny moment otwarcia kurka kulowego / Maximal opening torque / Максимальный крутящий момент