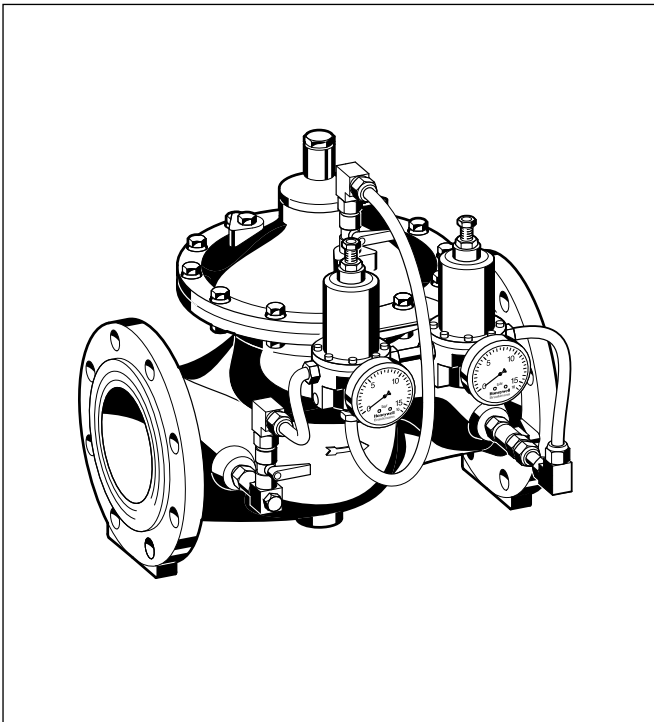


VV 300

Zawór pierwszeństwa

Karta katalogowa



Konstrukcja

Zawór pierwszeństwa składa się z:

- Korpusu z kołnierzami PN 16 wg ISO 2084 lub PN 25 wg ISO 2441
- 2 zaworów pilotowych CX-PR i CX-PS, oba z wewnętrznym zaworem dokładnej regulacji
- Obwodu regulacji z zaworami kulowymi na wejściu i wyjściu
- Obwodu regulacji z wewnętrznym wkładem filtrującym

Materiały

- Obudowa z żeliwa sferoidalnego, pokrywa i talerzyk membrany powlekany powłoką epoksydową
- Stożek regulacyjny ze stali nierdzewnej / brązu cynowo-cynkowego
- Sprężyna i trzpień zaworu ze stali nierdzewnej
- Membrana ze wzmocnianego kauczuku nitrilowego NBR
- Uszczelki z NBR i EPDM
- Gniazdo zaworu ze stali nierdzewnej
- Obwody regulacji z wysokiej jakości tworzywa syntetycznego
- Złączki z mosiądzu
- Korpus zaworu pilotowego z mosiądzu
- Wkład filtra ze stali nierdzewnej

Zastosowanie

Zawory pierwszeństwa VV 300 są kombinacją regulatora i ogranicznika ciśnienia. Są stosowane do zapewnienia priorytetu zaopatrzenia w wodę pitną szczególnie ważnych fragmentów sieci. Pozostałe fragmenty sieci są zasilane dopiero, gdy występuje odpowiednia ilość wody.

Ponadto zawory VV300 regulują ciśnienie wyjściowe zabezpieczając instalację po stronie wylotowej przed przekroczeniem zadanego ciśnienia.

Właściwości

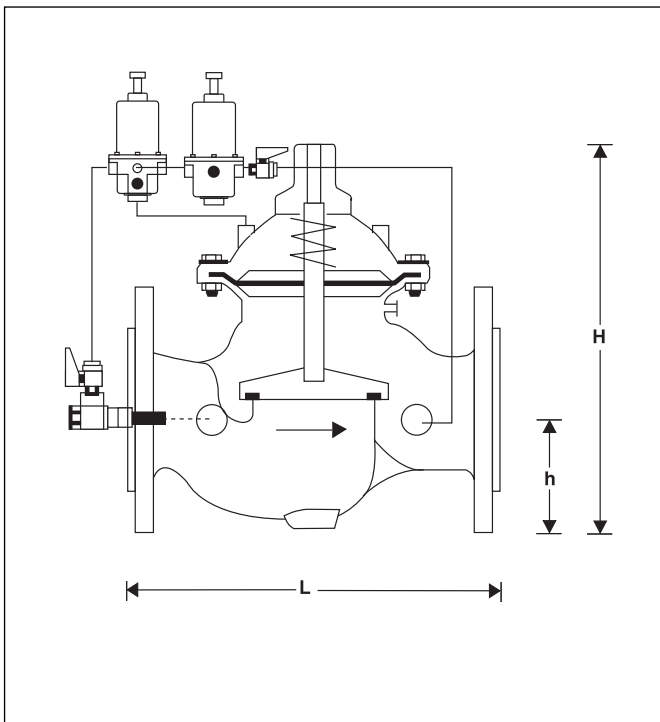
- Duży przepływ
- Mały ciężar
- Wysoka dokładność regulacji
- **inService** - Serwis i obsługa bez konieczności demontażu z rurociągu
- Powierzchnia wewnętrzna i zewnętrzna zabezpieczona specjalną powłoką epoksydową – bezpieczną fizycznie i toksycznie
- Wewnętrzny układ regulacji, zawory kulowe
- Niewymagana energia zewnętrzna do działania zaworu
- Niezawodny
- Wymienny wkład zaworu

Zakres zastosowań

Czynnik	Woda
Ciśnienie wejściowe	Maks. 16 bar (1,6 Mpa)
Ciśnienie otwarcia	Zawór pilotowy CX-PS 1 - 12 bar (0,1 – 1,2 MPa)
Ciśnienie wejściowe	Zawór pilotowy CX-PR 1 - 12 bar (0,1 – 1,2 MPa)

Dane techniczne

Temperatura	Maks. 80 °C
Ciśnienie	PN 16 PN 25 na życzenie
Minimalne ciśnienie	0.7 bar (70 kPa)
Wielkości	DN 50 - 450



Zasada działania

Zawór pozostaje zamknięty dopóki ciśnienie wejściowe nie osiągnie ustalonej wartości. Jeżeli to nastąpi, zawór główny otwiera się, jednocześnie redukując ciśnienie wyjściowe do wymaganej stałej wartości, niezależnie od wielkości przepływu i wahań ciśnienia wejściowego.

Zawór natychmiast się zamyka w przypadku gdy ciśnienie wejściowe spadnie poniżej zadanej wartości.

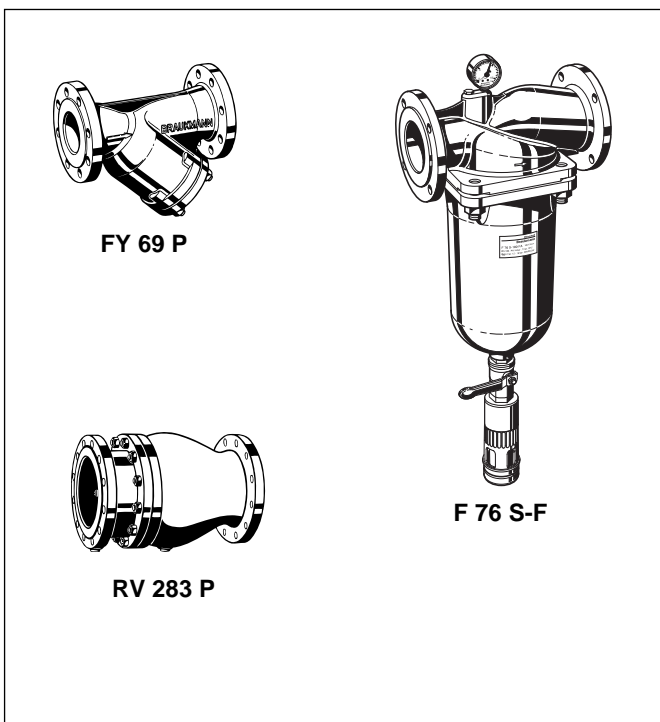
Oznaczenia

VV 300 - ... A = kołnierz, PN 16, ISO 2084

PN 25 na życzenie

Rozmiar przyłącza

Wielkość	DN	50	65	80	100	150	200	250	300	350	400	450
Ciężar	ok. kg	16	17	26	41	84	161	249	409	514	826	949
Wymiary (mm)	L	230	292	310	350	480	600	730	850	980	1100	1200
	H	235	294	400	433	558	650	823	944	990	1250	1250
	h	83	93	100	110	143	173	205	230	260	290	310
Przepływ Q _{maks} (m ³ /h - V=5.5 m/s)		40	40	90	160	350	480	970	1400	1900	2500	3150
kvs		43	43	103	167	407	676	1160	1600	1600	3300	3300



Akcesoria

FY 69 P Filtr

Z podwójną siatką, korpus z żeliwa szarego, powlekany proszkowo wewnątrz i na zewnątrz
A = wielkość oczka siatki ok. 0.5 mm

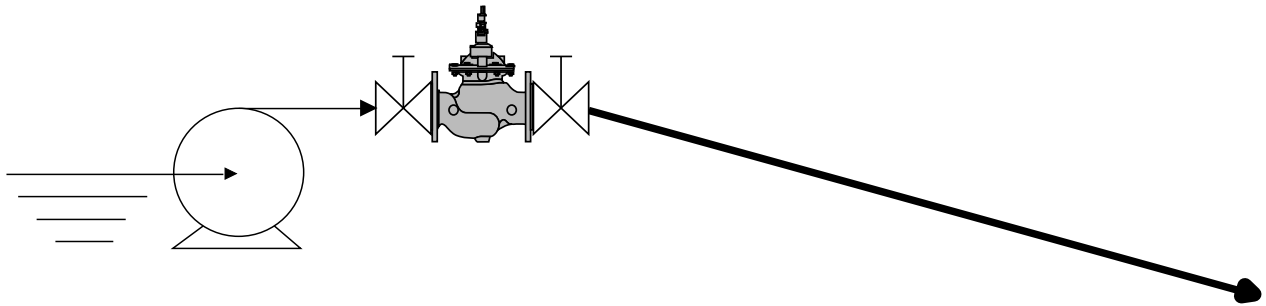
F 76 S-F Filtr z płukaniem wstecznym

Korpus i osłona filtra z brązu cynowo-cynkowego. Dostępny w wielkościach DN 65 do DN 100, z siatką 100 µm lub 200 µm

RV 283 P Zawór zwrotny

Korpus z żeliwa szarego, powlekany proszkowo wewnątrz i na zewnątrz

Przykład instalacji



Zawór pierwszeństwa VV300 jest zamontowany po stronie tłocznej pompy zasilającej niżej położony system przed nadmiernym przepływem podczas opróżniania sieci a także chroni sieć przed wzrostem ciśnienia

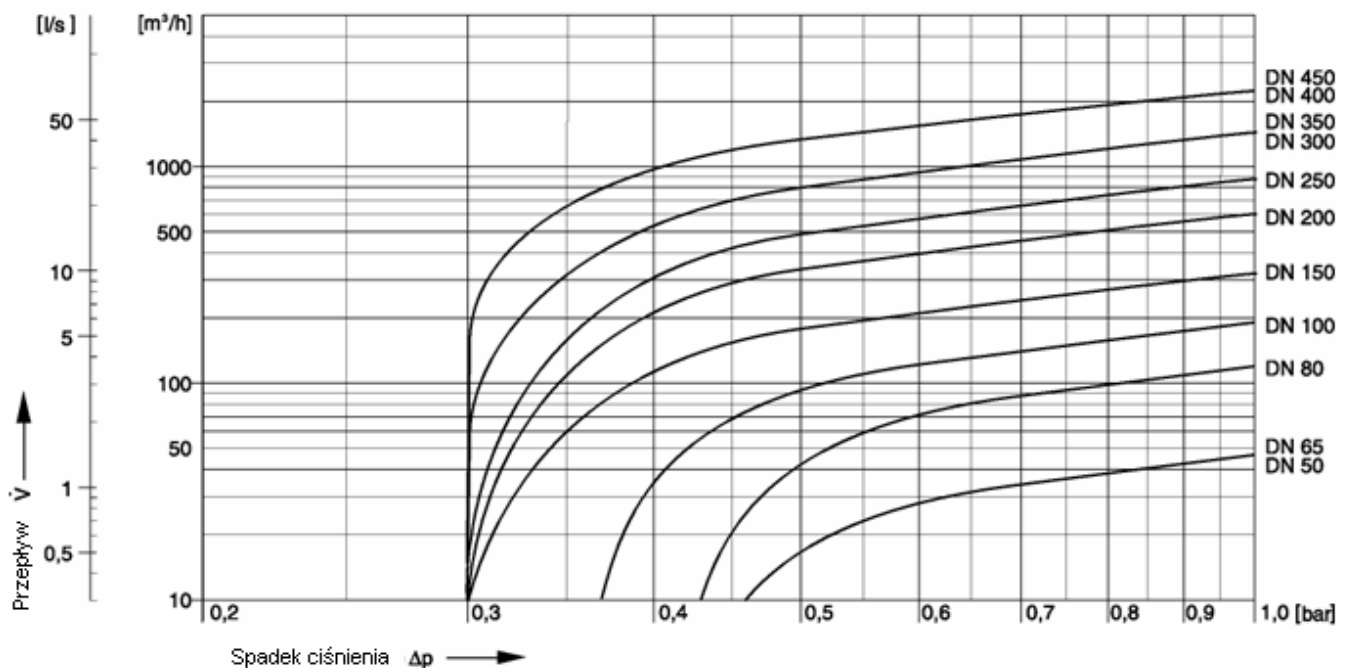
Zasady instalacji

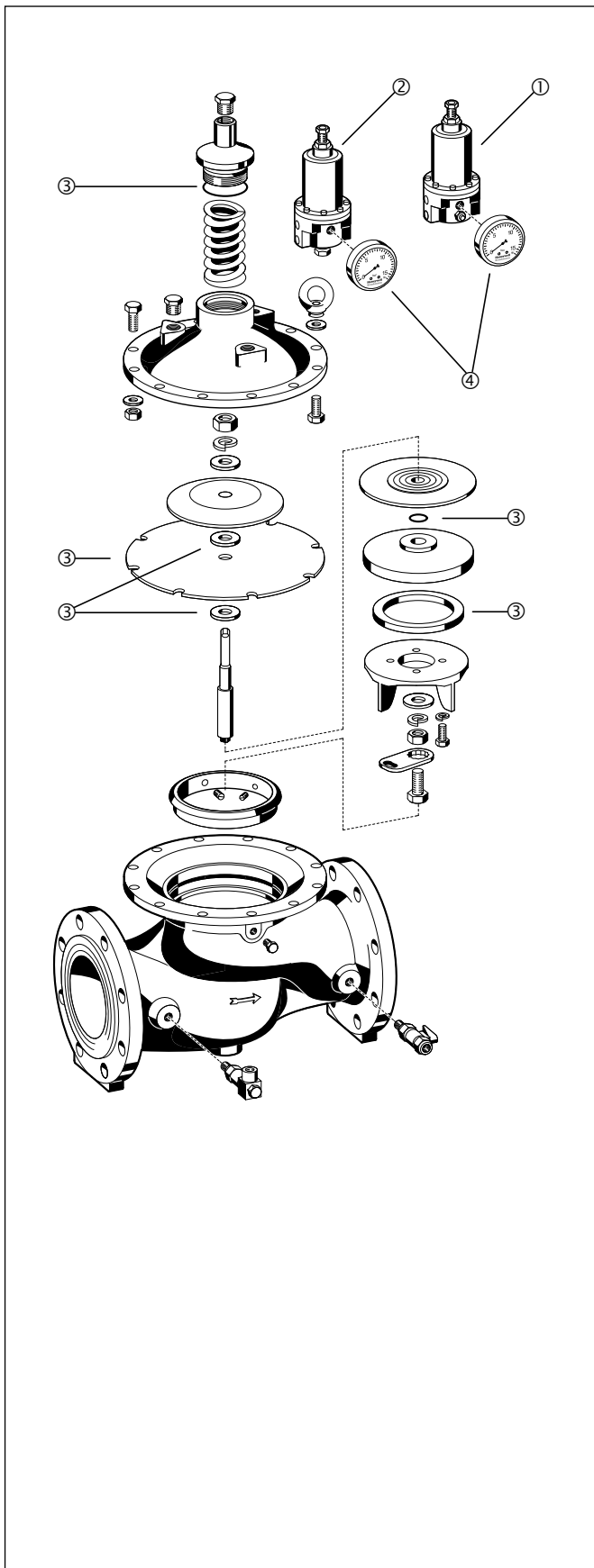
- Po obu stronach zaworu zamontować zawory odcinające
 - umożliwią to **inService** - serwis i obsługę bez konieczności demontażu z instalacji
- Przed zaworem zamontować filtr zgrubny
 - ochrona przed większymi zanieczyszczeniami
- Zawór montować zgodnie z kierunkiem strzałki na korpusie
- Zapewnić łatwy dostęp
 - uproszczenie obsługi i kontroli
- Przygotować złącze pośrednie na wypadek wyjęcia regulatora do serwisu.

Typowe zastosowania

- Zawory VV 300 są instalowane na przykład w celu zabezpieczenia pompy zasilającej niższą strefę przed zbyt wysokim wydatkiem lub tworzeniem zbyt wysokiego ciśnienia przy normalnej pracy Ogrodowych systemach nawadniania i w gospodarstwach rolnych
- W instalacjach przeciwpożarowych w celu automatycznego odcięcia instalacji socjalno-bytowej w przypadku spadku ciśnienia wody w instalacji przeciwpożarowej.

Wykres przepływu





Części zamienne do zaworu pierwszeństwa VV 300 (od 2002 r.)

Opis	Wielkość	Nr kat.
① Wymienny zawór pilotowy DN 50 - 450		CX-PR
② Wymienny zawór pilotowy DN 50 - 450		CX-PS
③ Uszczelki	DN 50	0903750
	DN 65	0903751
	DN 80	0903752
	DN 100	0903753
	DN 150	0903754
	DN 200	0903755
	DN 250	0903756
	DN 300	0903757
④ Manometr	DN 350	0903758
	DN 400	0903759
	DN 450	0903760
		M 07 K-A16