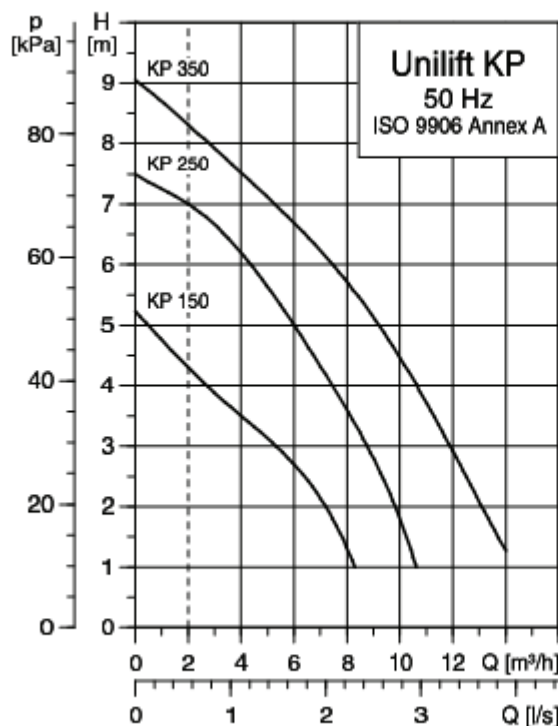


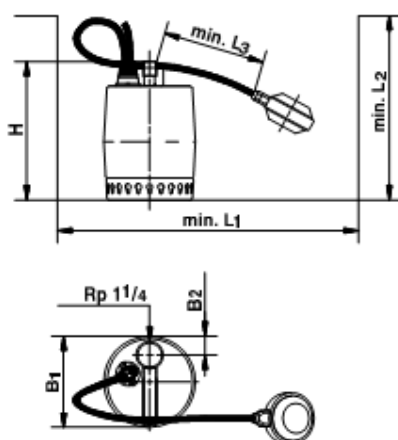
Charakterystyki



Linia przerywana odpowiada minimalnej prędkości przepływu równej 0,7 m/s w przewodzie łuczonym DN32 według normy DIN EN 12056.

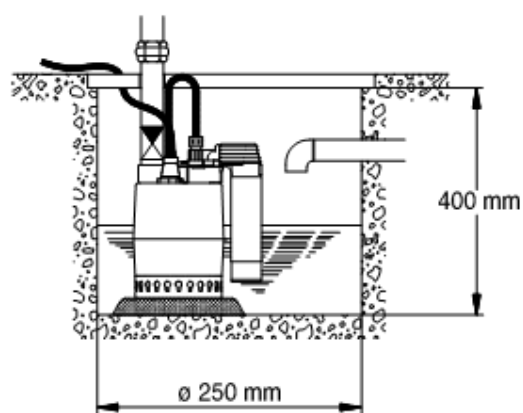
Typ pompy	Napięcie [V]	P ₁ [W]	I _n [A]	Wymiary [mm]					Masa [kg]	
				H	B1	B2	L1	L2		L3
Unilift KP 150	1 x 220-230	300	1.3	225	149	31	350	400	70	6.3
Unilift KP 150	1 x 230-240	300	1.3	225	149	31	350	400	70	6.3
Unilift KP 250	1 x 220-230	480	2.3	225	149	31	350	400	70	7.2
Unilift KP 250	1 x 230-240	480	2.2	225	149	31	350	400	70	7.2
Unilift KP 250	3 x 380-415	480	0.8	225	149	31	350	400	70	7.2
Unilift KP 350	1 x 220-240	700	3.2	235	149	31	350	410	70	8.0
Unilift KP 350	3 x 380-400	700	1.3	235	149	31	350	410	70	8.0

Z łącznikiem pływakowym



TM00 1803 1597

Z pionowym łącznikiem poziomym



TM01 1109 1098