

Wersja F400-120 (THGT 1 biegowe) – silniki dwubiegunowe – 2950 obr./min

Typ	moc [kW]	natężenie [A]		masa [kg]
		230V	400V	
THGT/2-400-6/17	0,75	2,72	1,57	48
THGT/2-400-6/22	0,75	2,72	1,57	48
THGT/2-400-6/27	1,1	4,02	2,32	48
THGT/2-400-6/32	1,5	5,21	3,01	53
THGT/2-450-6/22	1,5	5,21	3,01	60
THGT/2-450-6/27	2,2	7,76	4,48	60
THGT/2-450-6/32	3,0	10,43	6,02	63
THGT/2-500-6/17	1,5	5,21	3,01	63
THGT/2-500-6/22	3,0	10,43	6,02	76
THGT/2-500-6/27	4,0	-	7,50	88

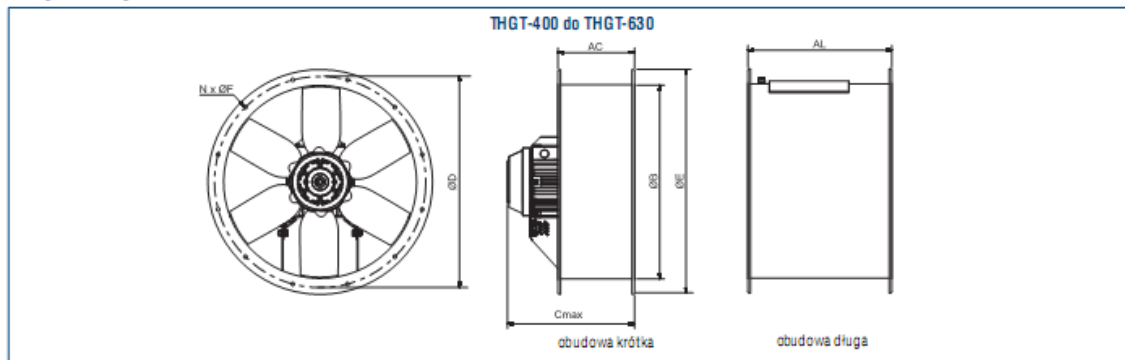
Typ	moc [kW]	natężenie [A]		masa [kg]
		230V	400V	
THGT/2-560-6/17	4	-	7,50	101
THGT/2-560-6/22	5,5	-	10,30	120
THGT/2-560-6/27	7,5	-	13,60	124
THGT/2-630-6/17	7,5	-	13,60	133
THGT/2-630-6/22	9,2	-	17,00	141
THGT/2-630-6/27	11	-	20,00	175
THGT/2-630-6/32	15	-	27,00	181

Wersja F400-120 (THGT 1 biegowe) – silniki czterobiegunowe – 1450 obr./min

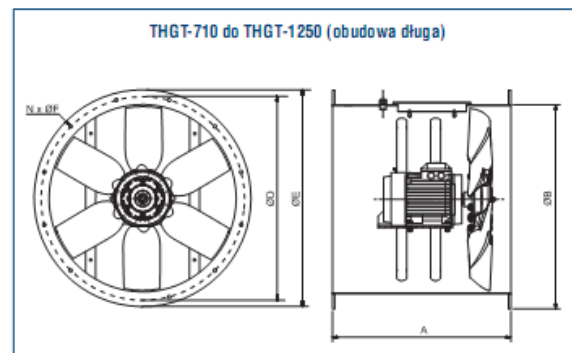
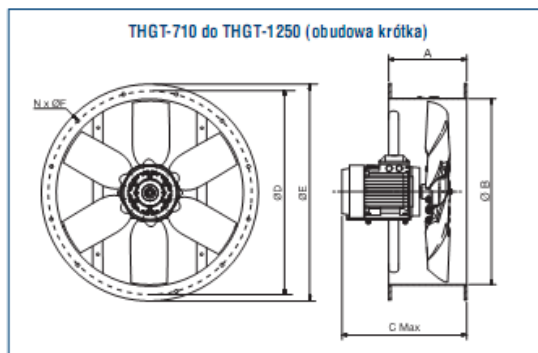
Typ	moc [kW]	natężenie [A]		masa [kg]	
		230V	400V	obudowa krótka	obudowa długa
THGT/4-400-6/-0,55	0,55	2,36	1,36	38	44
THGT/4-450-6/-0,55	0,55	2,36	1,36	39	45
THGT/4-500-6/-0,55	0,55	2,36	1,36	45	51
THGT/4-500-6/-0,75	0,75	3,20	1,85	46	52
THGT/4-500-6/-1,1	1,1	4,23	2,44	51	57
THGT/4-560-6/-0,55	0,55	2,36	1,36	54	71
THGT/4-560-6/-0,75	0,75	3,20	1,85	55	72
THGT/4-560-6/-1,1	1,1	4,52	2,61	60	77
THGT/4-560-6/-1,5	1,5	5,70	3,29	61	78
THGT/4-560-6/-2,2	2,2	8,23	4,75	67	84
THGT/4-630-6/-0,75	0,75	3,20	1,85	59	74
THGT/4-630-6/-1,1	1,1	4,52	2,61	64	79
THGT/4-630-6/-1,5	1,5	5,70	3,29	65	80
THGT/4-630-6/-2,2	2,2	8,23	4,75	71	86
THGT/4-630-6/-3	3	11,21	6,47	45	60
THGT/4-710-5/-1,1	1,1	4,52	2,61	70	93
THGT/4-710-5/-1,5	1,5	5,70	3,29	71	94
THGT/4-710-7/-2,2	2,2	8,23	4,75	75	98
THGT/4-710-7/-3	3	11,21	6,47	78	101
THGT/4-710-7/-4	4	-	8,18	91	114
THGT/4-710-7/-5,5	5,5	-	11,00	104	127
THGT/4-800-3/-1,1	1,1	4,52	2,61	76	97
THGT/4-800-3/-1,5	1,5	5,70	3,29	77	98
THGT/4-800-3/-2,2	2,2	8,23	4,75	83	104
THGT/4-800-3/-3	3	11,21	6,47	86	107
THGT/4-800-3/-4	4	-	8,18	99	120
THGT/4-800-3/-5,5	5,5	-	11,00	112	133
THGT/4-800-6/-1,5	1,5	5,70	3,29	81	101
THGT/4-800-6/-2,2	2,2	8,23	4,75	87	107
THGT/4-800-6/-3	3	11,21	6,47	90	110
THGT/4-800-6/-4	4	-	8,18	103	123
THGT/4-800-6/-5,5	5,5	-	11,00	116	136
THGT/4-800-6/-7,5	7,5	-	14,20	130	150
THGT/4-800-9/-2,2	2,2	8,04	4,64	90	111
THGT/4-800-9/-3	3	11,21	6,47	93	114
THGT/4-800-9/-4	4	-	7,62	106	127
THGT/4-800-9/-5,5	5,5	-	10,60	119	140
THGT/4-800-9/-7,5	7,5	-	14,20	133	154
THGT/4-800-9/-11	11	-	22,10	160	181

Typ	moc [kW]	natężenie [A]		masa [kg]	
		230V	400V	obudowa krótka	obudowa długa
THGT/4-900-3/-1,5	1,5	5,70	3,29	91	113
THGT/4-900-3/-2,2	2,2	8,23	4,75	97	119
THGT/4-900-3/-3	3	11,21	6,47	100	122
THGT/4-900-3/-4	4	-	8,18	113	135
THGT/4-900-3/-5,5	5,5	-	11,00	126	148
THGT/4-900-3/-7,5	7,5	-	14,20	140	162
THGT/4-900-6/-3	3	11,21	6,47	104	127
THGT/4-900-6/-4	4	-	8,18	117	140
THGT/4-900-6/-5,5	5,5	-	11,00	130	153
THGT/4-900-6/-7,5	7,5	-	14,20	144	167
THGT/4-900-6/-11	11	-	22,10	171	194
THGT/4-900-6/-15	15	-	29,10	199	222
THGT/4-900-9/-4	4	-	9,5	122	144
THGT/4-900-9/-5,5	5,5	-	12,5	135	157
THGT/4-900-9/-7,5	7,5	-	16	149	171
THGT/4-900-9/-11	11	-	22,10	176	198
THGT/4-900-9/-15	15	-	29,10	204	226
THGT/4-900-9/-18,5	18,5	-	35,10	252	274
THGT/4-1000-3/-3	3	11,21	6,47	110	132
THGT/4-1000-3/-4	4	-	8,18	123	145
THGT/4-1000-3/-5,5	5,5	-	11,00	136	158
THGT/4-1000-3/-7,5	7,5	-	14,20	150	172
THGT/4-1000-3/-11	11	-	22,10	177	199
THGT/4-1000-3/-15	15	-	29,10	205	227
THGT/4-1000-6/-4	4	-	8,18	129	150
THGT/4-1000-6/-5,5	5,5	-	11,00	142	163
THGT/4-1000-6/-7,5	7,5	-	14,20	156	177
THGT/4-1000-6/-11	11	-	22,10	183	204
THGT/4-1000-6/-15	15	-	29,10	211	232
THGT/4-1000-6/-18,5	18,5	-	35,10	259	280
THGT/4-1000-6/-22	22	-	41,00	260	281
THGT/4-1000-9/-5,5	5,5	-	11,00	147	168
THGT/4-1000-9/-7,5	7,5	-	14,20	161	182
THGT/4-1000-9/-11	11	-	22,10	188	209
THGT/4-1000-9/-15	15	-	29,10	216	237
THGT/4-1000-9/-18,5	18,5	-	35,10	264	285
THGT/4-1000-9/-22	22	-	41,00	265	286
THGT/4-1000-9/-30	30	-	56,00	325	346
THGT/4-1250-3/-7,5	7,5	-	14,20	184	226

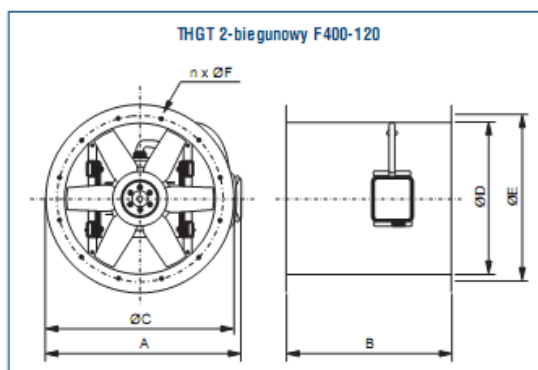
Wymiary [mm]



Typ	AC	AL	ØB	C max.	ØD	ØE	ØF	N
	/4 - /6	/4 - /6		/4 - /6				
400	250	470	400	415	450	487	12	8
450	250	470	450	430	500	537	12	8
500	250	470	500	440	560	595	12	12
560	250	470	560	440	620	664	12	12
630	250	470	630	440	690	735	12	12



Typ	A		ØB	C max.	ØD	ØE	ØF	N
	obudowa krótka	obudowa długa						
710	270	650	710	512	770	815	12	16
800	380	650	800	622	860	905	12	16
900	420	750	900	737	970	1005	15	16
1000	450	780	1000	767	1070	1105	15	16
1250	500	1150	1250	985	1320	1355	15	20



Typ	A	B	ØC	ØD	ØE	ØF	n
400	558	430	536	400	450	12	8
450	613	480	606	450	500	12	8
500	662	480	656	500	560	12	12
560	726	600	716	560	620	12	12
630	795	600	786	630	690	12	12
630 (16/4kW)	815	700	786	630	690	12	12