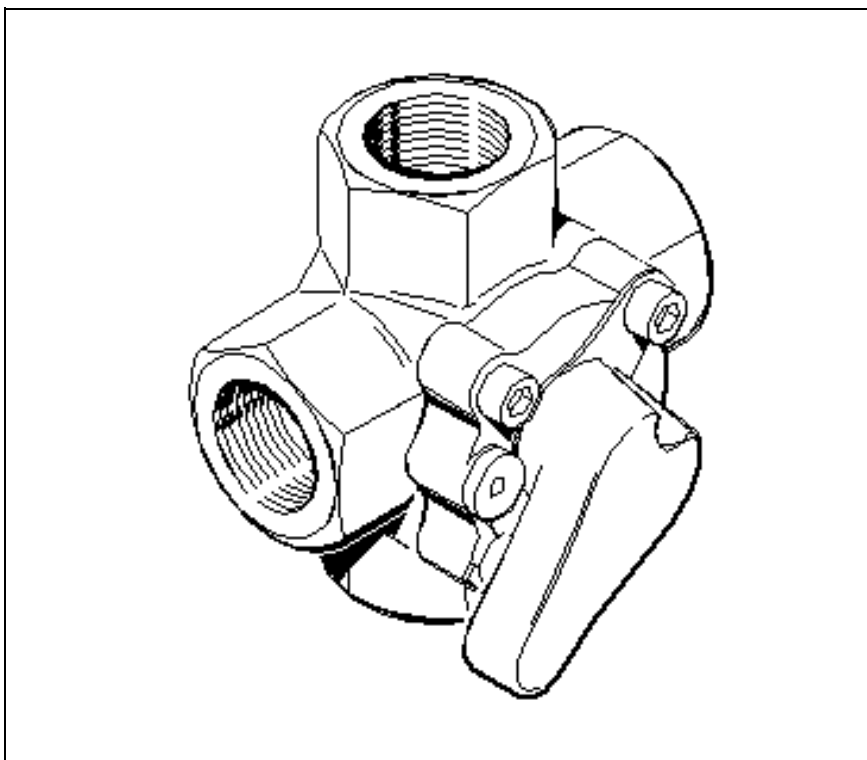


V5442A

4-DROGOWY ZAWÓR MIESZAJĄCY PN 6



ZASTOSOWANIE

4-drogowy zawór mieszający V5442A stosowany jest przede wszystkim jako element wykonawczy w układach regulacji temperatury wody zasilającej w instalacjach grzewczych i klimatyzacyjnych.

Współpracuje z siłownikiem M6063. Konstrukcja zaworu zapewnia jego długą i niezawodną pracę.

WŁAŚCIWOŚCI

- Chromowany grzyb
- Optymalna charakterystyka regulacyjna temperatury wody zasilającej
- Zabezpieczenie antykorozyjne
- Niezawodne i trwałe sprzęgło do siłownika
- Szeroki zakres wartości przepływów
- Zwarta zabudowa

DANE TECHNICZNE

Nominalne ciśnienie statyczne

6 bar ; 600 kPa

Maksymalny spadek ciśnienia

zależnie od typu (patrz tabela)

Dopuszczalna nieszczelność

1% K_{vs}

Przyłącze

gwint wewnętrzny

Kąt obrotu

90°

Uszczelnienie

podwójne uszczelnienie O-ring

Korpus zaworu

żeliwo

Wewnętrzne elementy

żeliwo chromowane

Medium

woda grzewcza; mieszanka wody z glikolem (max. 50%)

Zakres temperatur czynnika

2 do 110 °C nie skondensowany

Ciężar

zależnie od typu (patrz tabela)

DZIAŁANIE

Temperatura wody zasilającej jest regulowana za pomocą obrotowego, walcowego grzyba zaworu. Położenie grzyba uwzględnia dwie charakterystyki regulacyjne przepływu wody do obu wlotów zaworu.

W celu zoptymalizowania regulacji - zawór V5442 posiada specjalne charakterystyki regulacyjne.

WSPÓŁPRACUJĄCY SIŁOWNIK

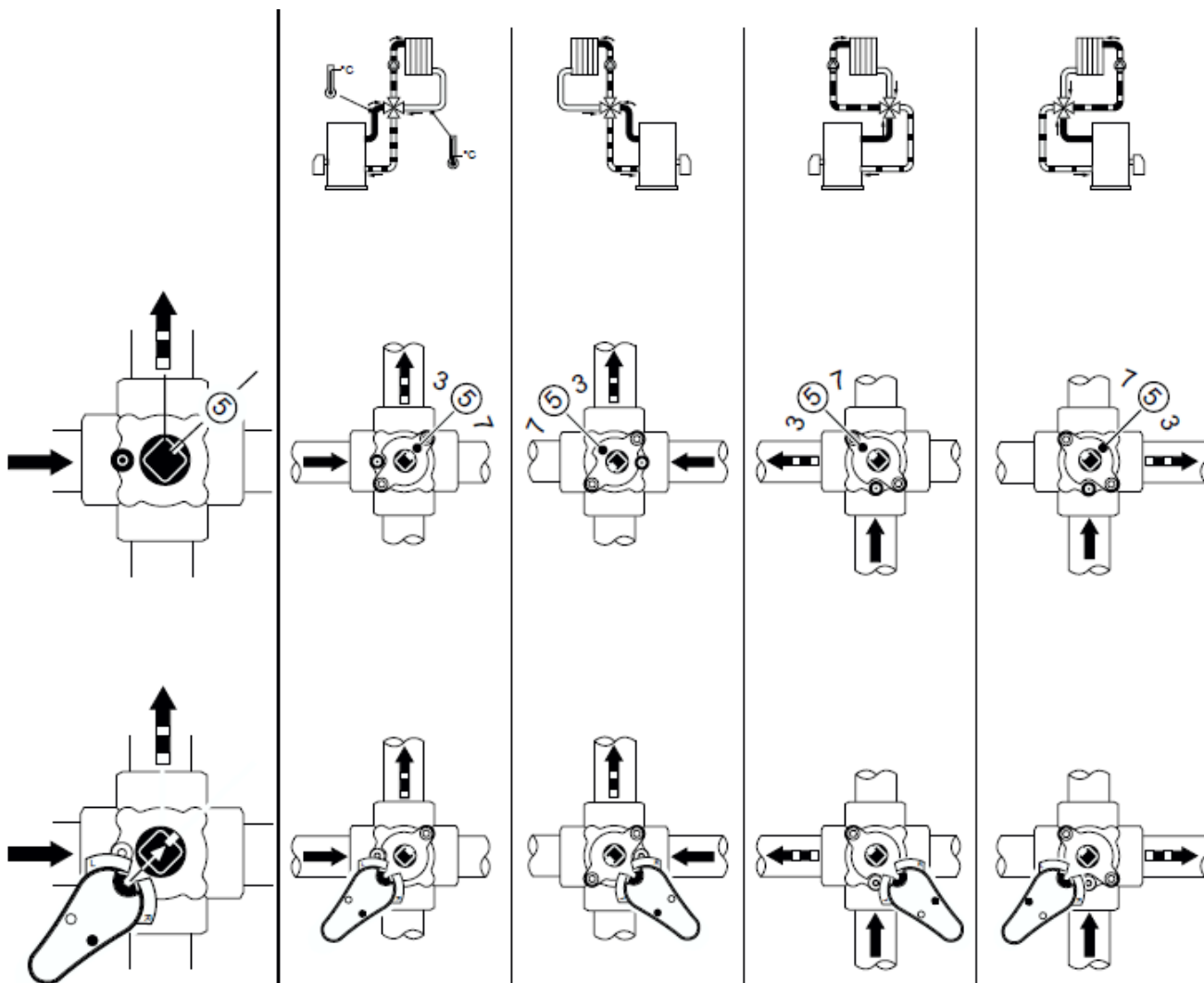
M6063L1009 (230/240V; zmienne)

M6063L4003 (230/240V, zmienne, styki pomocnicze)

SZCZEGÓŁY MONTAŻOWE

POŁOŻENIE

PRZYKŁADY

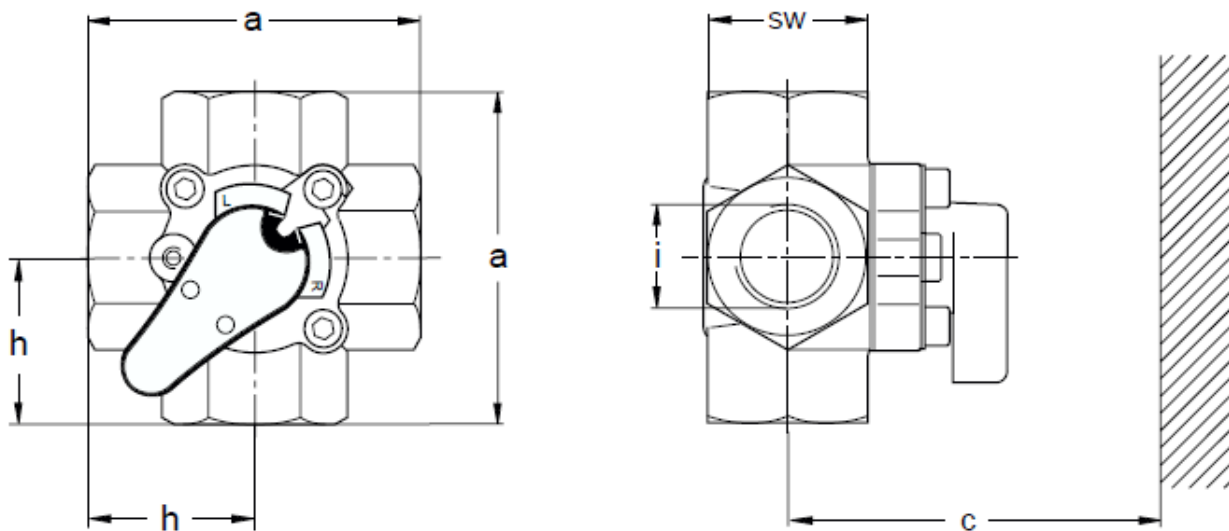


WYKONANIE

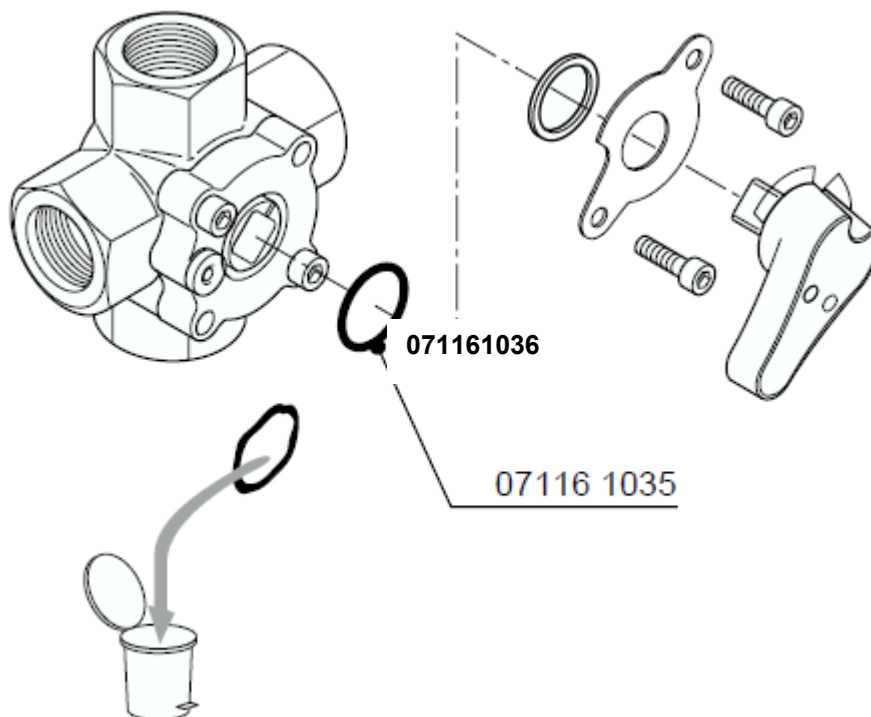
DN	Numer Gwint wewnętrzny	kvs [m ³ /h]	Δp [kPa]
20	V5442A1030	6.3	100
25	V5442A1048	10	100
32	V5442A1055	16	100

WYMIARY

Typ	DN	a	c	SW	h	i	ciężar netto
V5442A1030	20	85	340	41	42.5	R 3/4"	1.0 kg
V5442A1048	25	105	345	46	52.5	R 1"	1.5 kg
V5442A1055	32	105	350	55	52.5	R 5/4"	2.0 kg



WYMIANA USZCZELEK O - RING



Honeywell