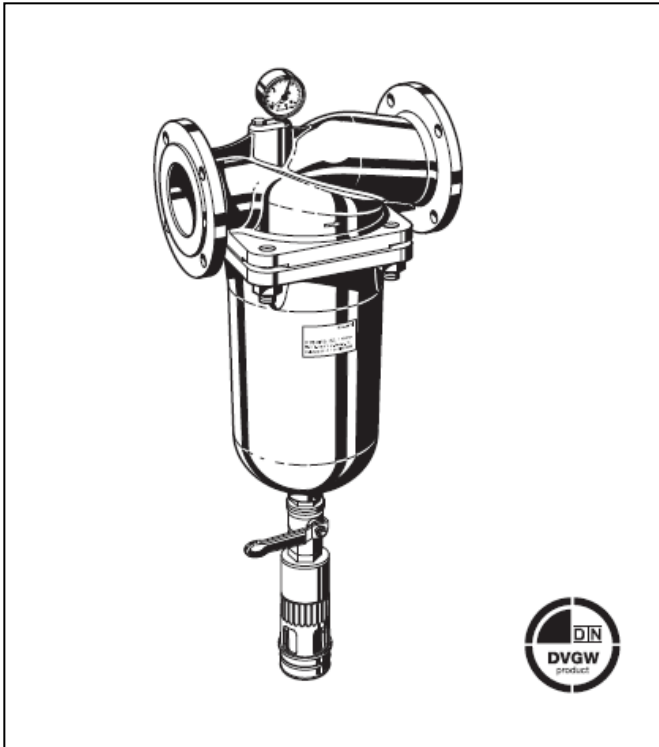


F76S-F

Filtr do wody kołnierzowy z płukaniem wstecznym

Karta katalogowa



Konstrukcja

Filtr F76S-F składa się z:

- Obudowy z manometrem
- Kołnierze PN 16
- Obudowy filtra
- Filtra drobnosiatkowego
- Zaworu kulowego z osłoną spustu

Materiały

- Obudowa i osłona z czerwonego mosiądzu
- Wewnętrzne elementy ze stali nierdzewnej, czerwonego brązu i mosiądzu
- Wkład filtracyjny ze stali nierdzewnej

Zastosowanie

Filtry kołnierzowe F76S-F z płukaniem wstecznym są przeznaczone dla dużych instalacji. Mogą one być zastosowane w dużych budynkach mieszkalnych, do centralnego zasilania wody oraz w zastosowaniach przemysłowych. Filtry kołnierzowe F76S-F mają wysoką efektywność filtracji i mogą być uzbrojone w automat do płukania wstecznego Z11AS a także w przełącznik spadku ciśnienia DDS76. Zastosowanie filtra w instalacji zasilającej powoduje zatrzymanie ciał obcych jak na przykład drobiny rdzy, strzępki konopi, ziarna piasku itp. W instalacjach metalowych lub plastikowych filtr ten powinien być zawsze zakładany za wodomierzem.

Właściwości

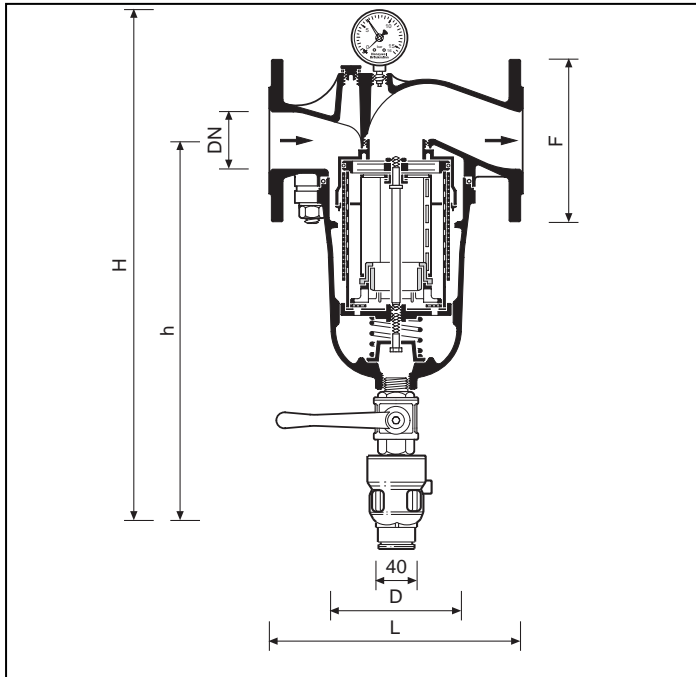
- Testy wyrobu wg standardów europejskich
- Przefiltrowana woda jest dostarczana nawet podczas płukania wstecznego
- W pełni wymienny wkład filtrujący
- Opatentowany system płukania wstecznego jest szybki i pozwala oczyścić filtr niewielką ilością wody
- Po zamontowaniu automatu do płukania wstecznego Z11AS oraz dodatkowo przełącznika spadku ciśnienia DDS76-1, płukanie wsteczne przeprowadzane jest w pełni automatycznie
- Korpus filtra z brązu odporny na korozję
- Duża powierzchnia filtracji
- Bardzo prosta obsługa
- Konserwacja i naprawy bez konieczności demontażu urządzenia

Zakres zastosowań

Czynnik Woda

Dane techniczne

Pozycja montażowa	Na rurze poziomej, komorą filtrującą do dołu
Ciśnienie robocze	Minimum 0,15 MPa Maksymalnie 1,6 MPa
Temperatura robocza	Maksymalnie 70°C
Średnice przyłączy	DN 65; DN 80; DN 100
Siatka filtracyjna	20µm; 50µm; 100µm; 200µm oraz 500µm;



Zasada działania

Wkład filtra składa się z części górnej i dolnej. Wkład górny jest stały zaś dolny, główny wkład jest ruchomy.

W położeniu pokrętła "filtrowanie" - górny wkład filtrujący jest zamykany tak, że woda przechodzi tylko przez dolny, główny wkład od zewnątrz do wewnątrz. Po otwarciu zaworu kulowego w celu przeprowadzenia płukania wstecznego główny wkład filtrujący jest przesuwany ku dołowi, aż do momentu gdy zatrzymany zostanie dopływ wody z zewnętrznej strony.

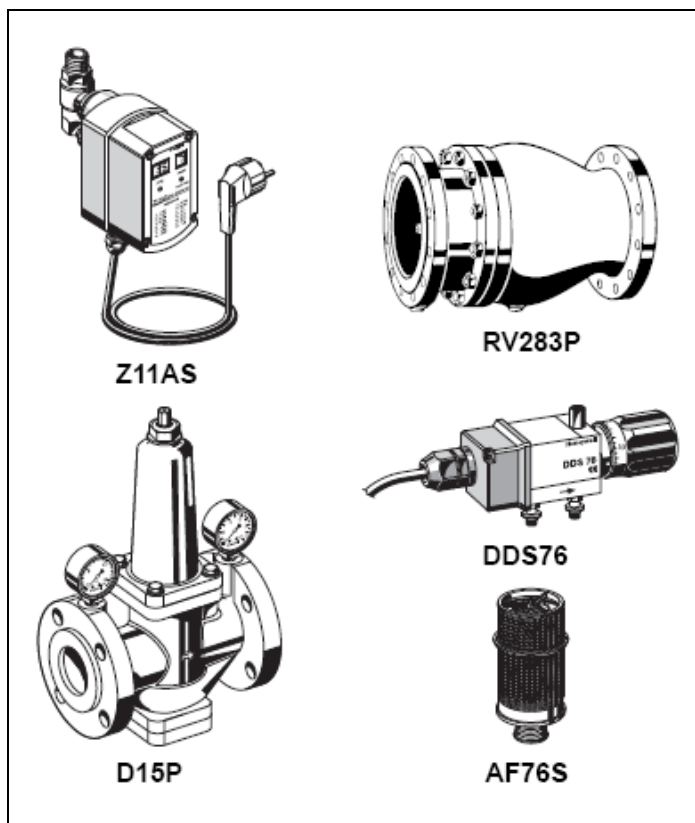
Jednocześnie otwierany jest przepływ wody do górnej części filtra. Woda wykorzystywana do czyszczenia przechodzi przez wkład górny, wirnik i główny wkład filtrujący od środka na zewnątrz. Oznacza to, że wkład jest dokładnie oczyszczany strumieniem wody z wirnika. Filtr automatycznie wraca do położenia pracy po zamknięciu zaworu kulowego.

Oznaczenie:

F76S- ... FA = dokładność filtracji 100 μ m
 F76S- ... FB = dokładność filtracji 20 μ m
 F76S- ... FC = dokładność filtracji 50 μ m
 F76S- ... FD = dokładność filtracji 200 μ m
 F76S- ... FF = dokładność filtracji 500 μ m

wielkość nominalna DN

Nominalna wielkość	DN	65	80	100
Przybliżony ciężar	(kg)	24	36	50
Wymiary (mm)	L	290	310	350
	H	620	714	814
	h	471	565	652
	D	175	225	250
	f	185	200	220
Przepływ przy $\Delta p=20$ kPa	(m ³ /h)	39	56	71
Wartość k_{vs}		90	125	158



Akcesoria

Z11AS

Automat do płukania wstecznego

Do automatycznego czyszczenia filtra w ustalonych okresach czasu

Z11AS-1A – 230 VAC

Z11AS-1B – 24 VAC

D15P

Regulator ciśnienia

Obudowa z żeliwa szarego pokrytego wewnątrz i na zewnątrz materiałem syntetycznym

Wielkości od DN 50 do DN 200

RV283P

Zawór zwrotny antyskażeniowy

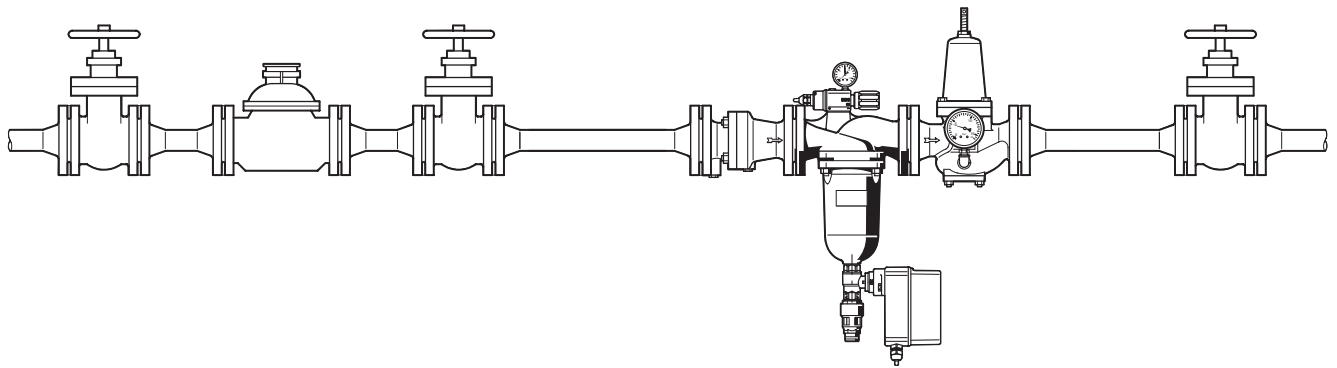
Obudowa z żeliwa szarego pokrytego wewnątrz i na zewnątrz materiałem syntetycznym

Wielkości: DN65, DN80, DN100

DDS76-1"

Przełącznik ciśnienia różnicowego

Przykład instalacji



Zasady instalacji

- Instalacja pozioma z obudową filtra skierowaną ku dołowi
- Położenie takie zapewnia optymalną efektywność filtrowania
- Zamontowanie zaworów odcinających po obydwu stronach wodomierza
- Zapewnienie dostępu do urządzenia
 - Tak by manometr był dobrze widoczny
 - Ułatwia konserwację i kontrolę
- Montaż bezpośrednio za wodomierzem
 - Zgodnie z DIN 1988, Część 2

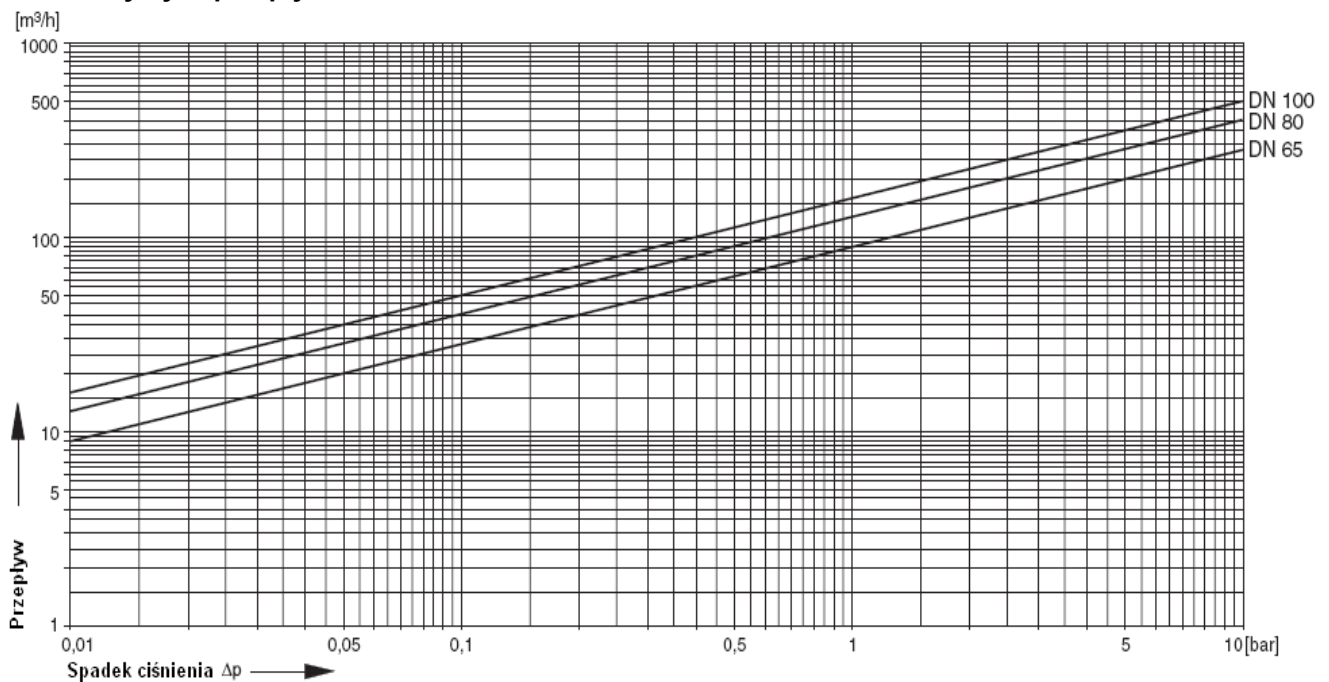
Typowe zastosowania

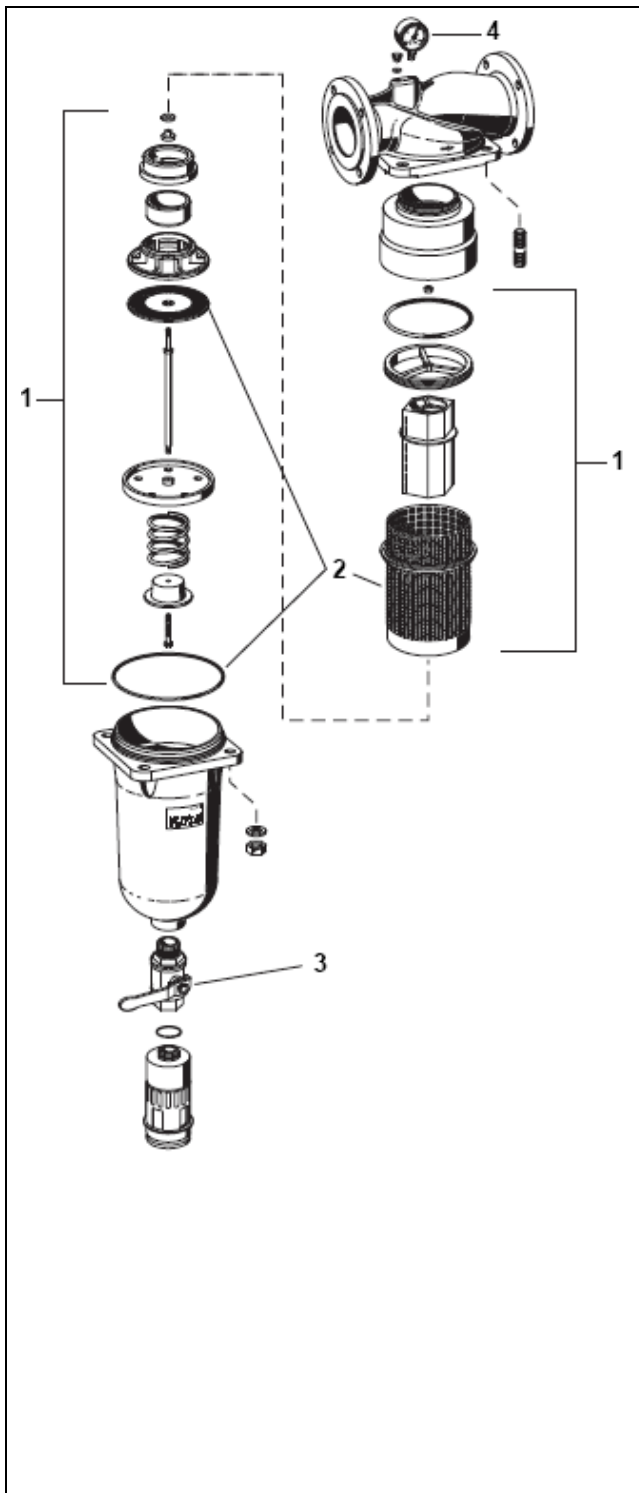
Filtry drobnosiatkowe F76S-F mogą być montowane w dużych budynkach mieszkalnych, w instalacjach przemysłowych pozwalając zachować zgodność z obowiązującymi normami.

Filtr drobnosiatkowy F76S-F jest instalowany:

- W instalacjach metalowych lub plastikowych
- Na wejściu centralnej instalacji zasilania wody, w miejscu, gdzie możliwe jest odprowadzenie zanieczyszczeń
- Gdy w instalacji znajdują się urządzenia, które muszą być chronione przed zanieczyszczeniami i nadmiernym ciśnieniem zasilania

Charakterystyka przepływu





Części zamienne dla filtra drobnosiatkowego z przyłączami kołnierzowymi F 76S-F

Opis	Wielkość	Nr części
1 Kompletny wkład filtra	65	AF76S-065A
	80	AF76S-080A
	100	AF76S-100A
Dokładność filtrowania 50µm	65	AF76S-065C
	80	AF76S-080C
	100	AF76S-100C
Dokładność filtrowania 200µm	65	AF76S-065D
	80	AF76S-080D
	100	AF76S-100D
Dokładność filtrowania 500µm	65	AF76S-065F
	100	AF76S-100F
2 Wymienny wkład	65	ES76S-065A
	80	ES76S-080A
	100	ES76S-100A
Dokładność filtrowania 20µm	65	ES76S-065B
	80	ES76S-080B
Dokładność filtrowania 50µm	65	ES76S-065C
	80	ES76S-080C
	100	ES76S-100C
Dokładność filtrowania 200µm	65	ES76S-065D
	80	ES76S-080D
	100	ES76S-100D
Dokładność filtrowania 500µm	65	ES76S-065F
	80	ES76S-080F
	100	ES76S-100F
3 Zawór kulowy i dźwignia	DN65-100	5622100
4 Manometr	DN65-100	M76K
Ośłona spustu z pierścieniem O-ring	DN65-100	5381300
O-ring pod komorę filtracyjną	65	2504500
	80	2505300
	100	2506500

Honeywell

Honeywell Sp. z o. o.

ul. Domaniewska 39b, 02-672 WARSZAWA

☎ (48)(22) 606 09 00; Fax (48)(22) 606 09 01

http://www.honeywell.com.pl/automatyka_domow

F76S-F-k-pl01r MW0309