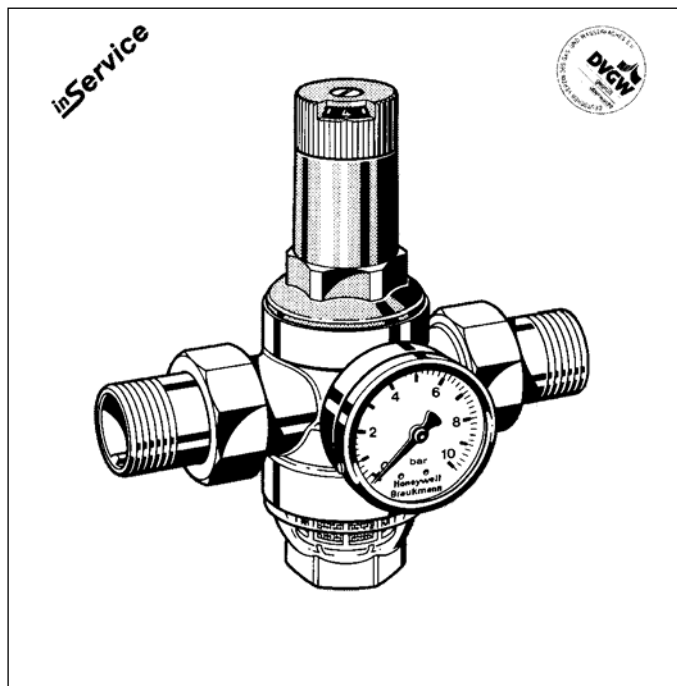


D06FI

Regulator ciśnienia
Wykonanie ze stali nierdzewnej

Karta katalogowa

**Konstrukcja**

Regulator ciśnienia D06FI składa się z:

- Korpusu z gniazdami G 1/4" (bez manometru)
- Przyłączy gwintowanych
- Kompletu wkładu zaworu z membraną i gniazdem
- Siatki filtrującej 0,16 mm
- Kołpaka sprężyny z pokrętkiem i skalą
- Obsady siatki
- Sprężyny nastawczej
- Dyszy Venturiego

Materiały

- Korpus i przyłącza gwintowane ze stali nierdzewnej
- Wkład zaworu z wysokojakościowego tworzywa sztucznego
- Siatka filtrująca ze stali nierdzewnej
- Kołpak sprężyny z pokrętkiem z wysokojakościowego tworzywa sztucznego
- Obsada siatki z przezroczystego tworzywa sztucznego lub stali nierdzewnej
- Membrana ze wzmacnianego włóknami kauczuku nitylowego (NBR)
- Uszczelki z kauczuku nitylowego (NBR)
- Sprężyna nastawcza ze stali sprężynowej

Zastosowanie

Regulatory ciśnienia D06FI chronią instalacje wodne przed zbyt wysokim ciśnieniem wejściowym. Mają zastosowanie w instalacjach domowych i przemysłowych zabezpieczając je przed uszkodzeniami wynikającymi ze zmian ciśnienia oraz pozwalają na zmniejszenie zużycia wody.

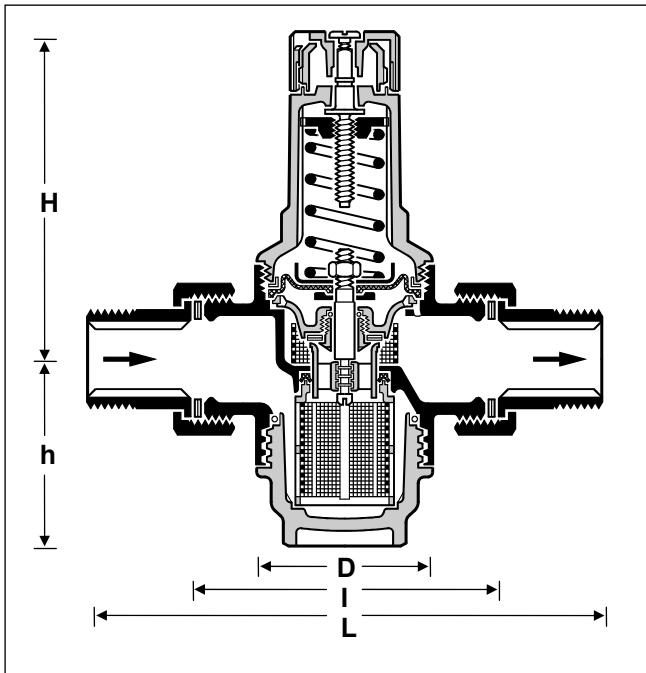
Nawet przy silnych wahaniami ciśnienia wejściowego ciśnienie po stronie wyjściowej utrzymywane jest na stałym poziomie. Poprzez obniżenie i stabilizację ciśnienia zostają zminimalizowane szумы przepływu w całej instalacji.

Właściwości

- Testy wyrobu wg standardów europejskich
- Testy poziomu szumów - Grupa I bez ograniczeń
- Nastawianie ciśnienia za pomocą pokrętła
- Wartość zadana odczytywana bezpośrednio na podziałce pokrętła
- Sprężyna nastawcza znajduje się poza obszarem przepływu wody
- Wymienny wkład zaworu z wysokojakościowego tworzywa sztucznego
- Wymienna siatka filtrująca
- Obsada siatki z przezroczystego tworzywa sztucznego
- Łatwość rozbudowy do stacji wodnej
- Możliwość zamontowania zaworu zwrotnego na wejściu
- Kompensacja ciśnienia wejściowego - zmiany ciśnienia na wejściu nie mają wpływu na ciśnienie wyjściowe
- **inService** - konserwacja i naprawy bez konieczności demontażu urządzenia
- Mały ciężar

Zakres zastosowań

Czynnik	woda, sprężone powietrze i azot
Ciśnienie wejściowe	maks. 16 bar (z obsadą siatki z tworzywa sztucznego) maks. 25 bar (z obsadą siatki ze stali nierdzewnej)
Ciśnienie wyjściowe	1,5 do 6 bar
Ciśnienie wyjściowe	nastawa fabryczna - 3 bar
Dane techniczne	
Temperatura pracy	do 40 °C (z obsadą siatki z tworzywa sztucznego) do 70 °C (z obsadą siatki ze stali nierdzewnej)
Min. spadek cieśn.	1 bar
Średnice przyłączy	1/2" do 2"



Zasada działania

Regulator ciśnienia działa na zasadzie równowagi sił działających na membranę: z jednej strony wynikającej z napięcia sprężyny, a z drugiej strony sił parcia od ciśnienia po redukcji. W przypadku występowania zmiennego ciśnienia wejściowego ruchomy wkład zaworu ustawia się w nowe położenie równowagi dla danej nastawy ciśnienia i ilości odbieranej wody (kompensacja ciśnienia wejściowego). W przypadku ustania poboru wody - zawór całkowicie się domyka.

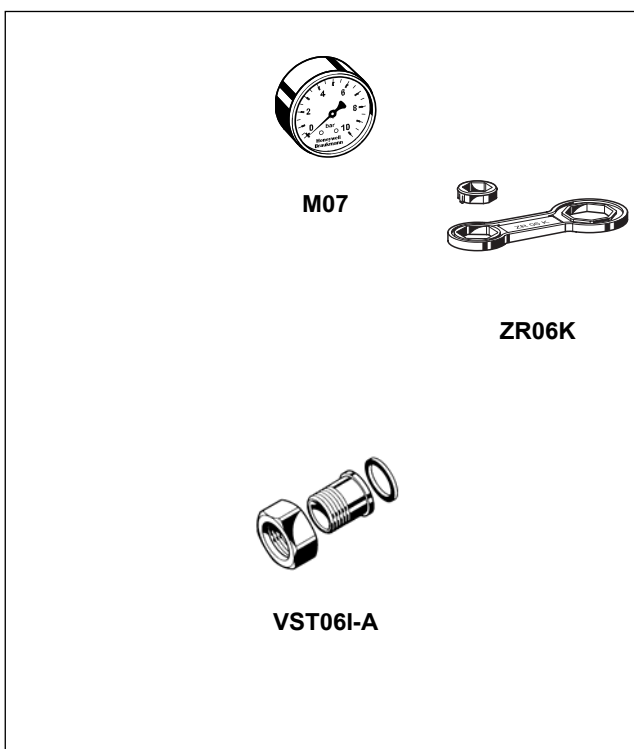
Oznaczenia:

- D06FI -...A = z przyłączami gwintowanymi i przezroczystą obsadą siatki - do 40 °C
- D06FI -...B = z przyłączami gwintowanymi i obsadą Siatki ze stali nierdzewnej - do 70 °C
- D06FI -...E = bez przyłączy, z przezroczystą obsadą siatki - do 40 °C

Wielkość przyłącza R

Wersje specjalne na życzenie

Wielkości przyłączy	R	1/2"	3/4"	1"	1 1/4"	1 1/2"	2"
Wielkość nominalna	DN	15	20	25	32	40	50
Ciężar (w przybliżeniu)	(kg)	0,7	0,8	1,2	1,6	2,9	3,6
Wymiary	(mm)						
	L	140	160	180	200	225	255
	I	80	90	100	105	130	140
	H	89	89	111	111	173	173
	h	58	58	64	64	126	126
	D	54	54	61	61	82	82
Wartość k_{vs}		2,4	3,1	5,8	5,9	12,6	12,0
Szczytowa wartość przepływu zgodnie z normą DIN 1988, część 5	(m ³ /h)						
Instalacje domowe		1,8	2,9	4,7	7,2	8,3	13
Instalacje przemysłowe		1,8	3,3	5,4	8,6	13,7	21,2



Akcesoria

M07

Manometr

Obudowa \varnothing 63mm, przyłącze tylne G 1/4"
Zakresy: 0 - 4, 0 - 10, 0 - 16, 0 - 25 bar
Przy zamówieniu należy podać zakres

ZR06K

Dwustronny klucz oczkowy

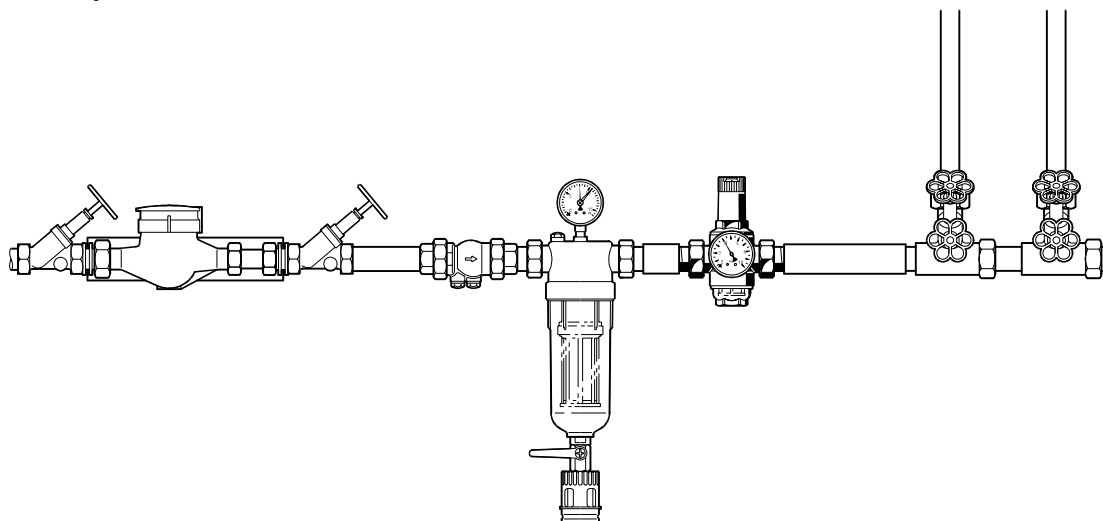
Do demontażu obsady siatki i kołpaka sprężyny, dla wielkości R 1/2" - 2"

VST06I-A

Przyłącza ze stali nierdzewnej

Z końcówkami gwintowanymi

Przykład instalacji



Wielkości przyłączy	DN	1/2"	3/4"	1"	1 1/4"	1 1/2"	2"
W*	(mm)	55	55	60	60	70	70

* Minimalna odległość od ściany do osi przewodu

Zasady instalacji

- W miarę możliwości montować na poziomym odcinku instalacji z obsadą siatki skierowaną ku dołowi
 - Położenie takie zapewnia optymalne usuwanie zanieczyszczeń
- Zamontowanie zaworów odcinających
 - Umożliwia to ciągiły **inService**
- Zapewnienie dostępu do urządzenia
 - Tak aby manometr był dobrze widoczny
 - Przy przezroczystej obsadzie siatki można łatwo określić stopień jej zanieczyszczenia
 - Ułatwia konserwację i kontrolę
- W domowej instalacji przed regulatorem należy montować filtr drobnosiatkowy (dodatkowe zabezpieczenie przed zanieczyszczeniami)
- Zalecany jest prosty odcinek rury za regulatorem o długości conajmniej 5 razy większej od średnicy nominalnej (bez żadnych urządzeń)

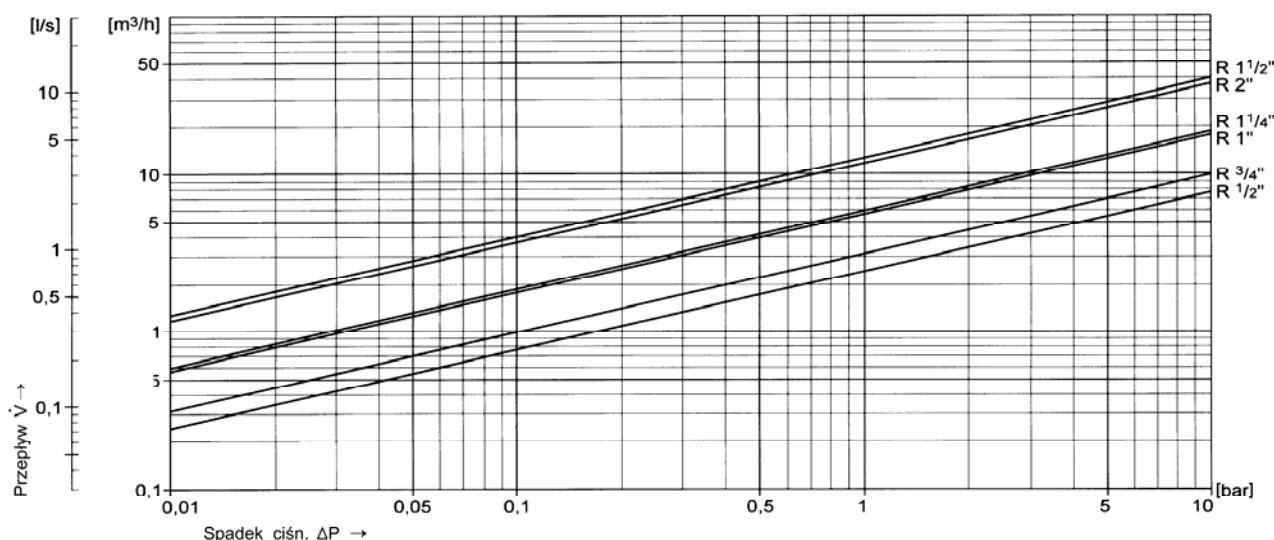
Typowe zastosowania

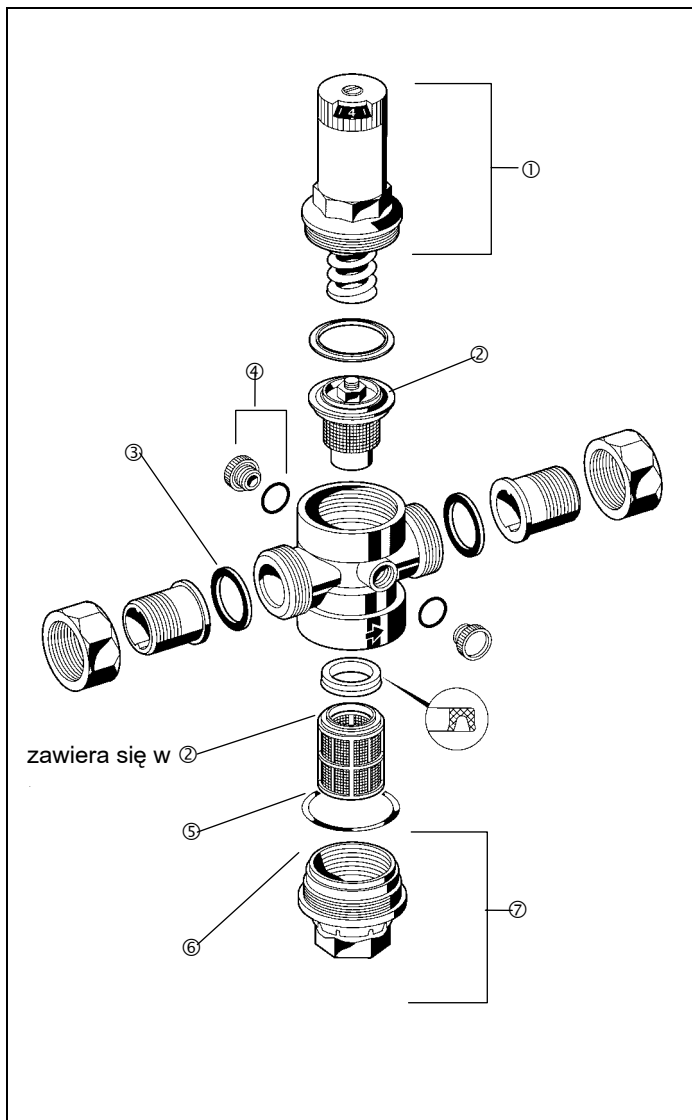
Regulatory ciśnienia typu D06FI są przeznaczone do wszystkich typów domowych instalacji wodnych. Mogą być montowane również w instalacjach przemysłowych zgodnie ze swoim przeznaczeniem i z uwzględnieniem parametrów technicznych.

Regulator ciśnienia D06FI powinien być instalowany:

- Gdy ciśnienie statyczne przekracza maksymalne, dopuszczalne ciśnienie w instalacji
- W celu obniżenia poziomu hałasu, gdy ciśnienie w miejscach poboru przekracza 5 bar
- W przypadku podziału instalacji na strefy ciśnienia np. na każdym piętrze budynku wielopiętrowego
- Gdy należy unikać zmian ciśnienia w instalacji
- Gdy w instalacji znajdują się urządzenia, które muszą być chronione przed nadmiernym ciśnieniem zasilania

Wykres wartości k_{vs}





Części zamienne dla regulatora ciśnienia D06FI (produkowany od 2007 r.)

Opis	Wielkość nominalna	Numer części	
① Kołpak sprężyny kompletny	$1/2'' + 3/4''$	0901515	
	$1'' + 1 1/4''$	0901516	
	$1 1/2'' + 2''$	0901518	
	$1/2'' + 3/4''$	D06FI- $1/2$	
② Wkład zaworu D06FI wymienny (bez sita)	$1'' + 1 1/4''$	D06FI-1	
	$1 1/2'' + 2''$	D06FI- $1 1/2$	
	$1/2''$	0901443	
	$3/4''$	0901444	
③ Zestaw uszczelek (10 sztuk)	$1''$	0901445	
	$1 1/4''$	0901446	
	$1 1/2''$	0901447	
	$2''$	0901448	
	④ Zaślepka z pierścieniem O-Ring R $1/4''$ (5 sztuk)	$1/2'' - 2''$	S06K- $1/4$
		$1/2'' + 3/4''$	ES06F- $1/2$ A
$1'' + 1 1/4''$		ES06F-1B	
$1 1/2'' + 2''$		ES06F- $1 1/2$ A	
⑤ Siatka filtrująca wymienna do D06FI		$1/2'' + 3/4''$	0901246
	$1'' + 1 1/4''$	0901499	
	$1 1/2'' + 2''$	0901248	
	⑥ Zestaw pierścieni O-Ring do D06FI (10 sztuk)	$1/2'' + 3/4''$	SK06T- $1/2$
$1'' + 1 1/4''$		SK06T-1B	
$1 1/2'' + 2''$		SK06T- $1 1/2$	
⑦ Obsada siatki (przezroczysta) z pierścieniem O-Ring do D06FI	$1/2'' + 3/4''$	SI06T- $1/2$	
	$1'' + 1 1/4''$	SI06T-1	
	$1 1/2'' + 2''$	SI06T- $1 1/2$	
⑦ Obsada siatki ze stali nierdzewnej wraz z pierścieniem O-Ring do D06FI	$1/2'' + 3/4''$	SI06T- $1/2$	
	$1'' + 1 1/4''$	SI06T-1	
	$1 1/2'' + 2''$	SI06T- $1 1/2$	

Honeywell

Honeywell Sp. z o. o.

ul. Domaniewska 39b, 02-672 WARSZAWA

☎ (48)(22) 606 09 00; Fax (48)(22) 606 09 01

<http://www.honeywell.com.pl>