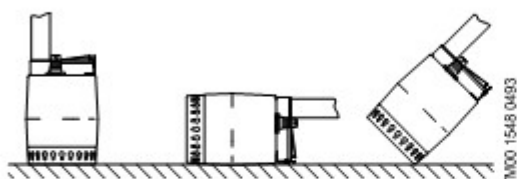


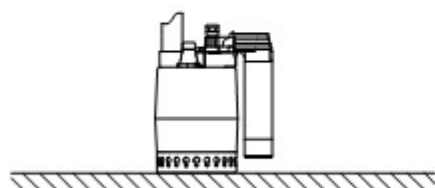
Montaż

Pompy z lub bez łącznika pływakowego mogą być stosowane w dowolnej pozycji (pionowej, poziomej lub pochyło), dopóki króciec łączny znajduje się w najwyższym punkcie pompy.



TM01 1548 0493

Pompy z pionowym łącznikiem poziomym mogą jedynie pracować w pozycji pionowej.



TM01 1492 4697

Pompy Unilift KP z pionowym łącznikiem poziomym doskonale nadają się do pracy stacjonarnej.

Łączniki pływakowe

Do pracy w sposób automatyczny, pompy wyposażone są we wbudowany łącznik poziomy. Ten typ instalacji wymaga montażu zaworu zwrotnego na rurociągu łącznym lub w pompie. Pompy są dostępne z dwoma różnymi typami łączników poziomu.

Minimalny poziom cieczy

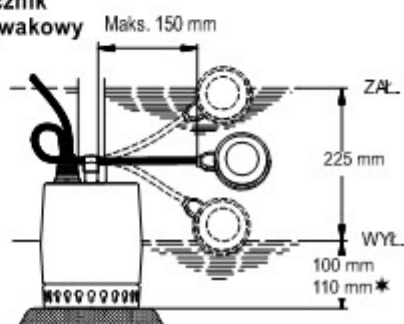
- praca ręczna: 14 mm
- praca automatyczna: patrz poniżej.

Pompy z łącznikiem pływakowym

Zacisk na uchwycie pompy utrzymuje kabel łącznika pływakowego. Przy pompach z łącznikiem pływakowym można zmieniać różnicę między załączeniem a wyłączeniem przez skrócenie/wydłużenie swobodnej długości kabla między uchwytem pompy a łącznikiem poziomym.

Wymiary pomp Unilift KP 350 zaznaczono "*".

Łącznik pływakowy



TM02 1552 2599

Pompy z pionowym łącznikiem poziomym

Przy pompach z pionowym łącznikiem poziomym nie można zmieniać różnicy między załączeniem a wyłączeniem.

Wymiary pomp Unilift KP 350 zaznaczono "*".

Pionowy łącznik pływakowy

