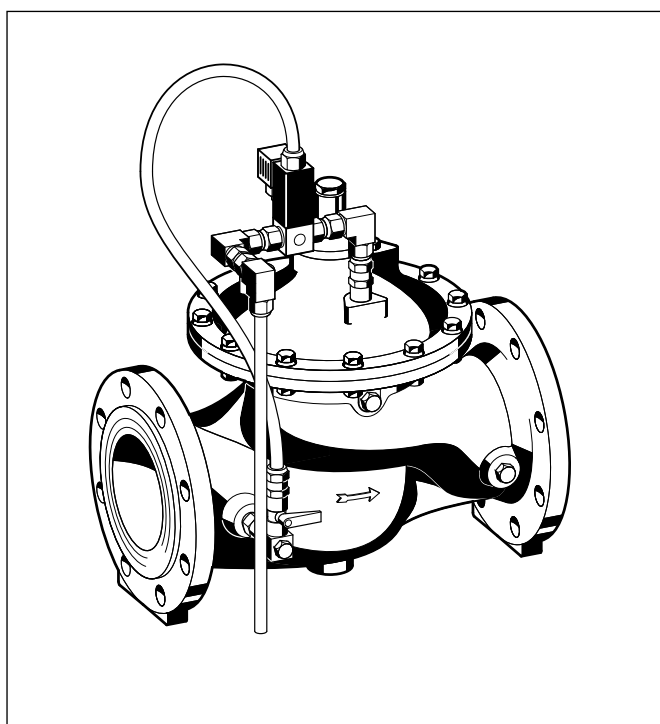


MV 300

Zawór elektromagnetyczny

Karta katalogowa



Konstrukcja

Zawór składa się z:

- Korpusu z kołnierzami PN 16 wg ISO 2084 lub PN 25 wg ISO 2441
- Elektromagnetycznego zaworu pilotowego
- Obwodu regulacji z zaworami kulowymi na wejściu i wyjściu
- Obwodu regulacji z wewnętrznym wkładem filtrującym

Materiały

- Obudowa z żeliwa sferoidalnego, pokrywa i talerzyk membrany powlekany powłoką epoksydową
- Stożek regulacyjny ze stali nierdzewnej / brązu cynkowo-cynkowego
- Sprężyna i trzpień zaworu ze stali nierdzewnej
- Membrana ze wzmocnianego kauczuku nitylowego NBR
- Uszczelki z NBR i EPDM
- Gniazdo zaworu ze stali nierdzewnej
- Obwody regulacji z wysokiej jakości tworzywa syntetycznego
- Złączki z mosiądzu
- Korpus zaworu pilotowego z mosiądzu
- Wkład filtra ze stali nierdzewnej

Zastosowanie

Zawory elektromagnetyczne MV 300 są głównie stosowane jako zawory odcinające.

Zawory te są sterowane przez wbudowany zawór elektromagnetyczny.

Ich zwarta budowa powoduje, że szczególnie nadają się do montowania w miejscach o ograniczonej przestrzeni np. kanałach. Są przeznaczone do wszystkich typów instalacji.

Właściwości

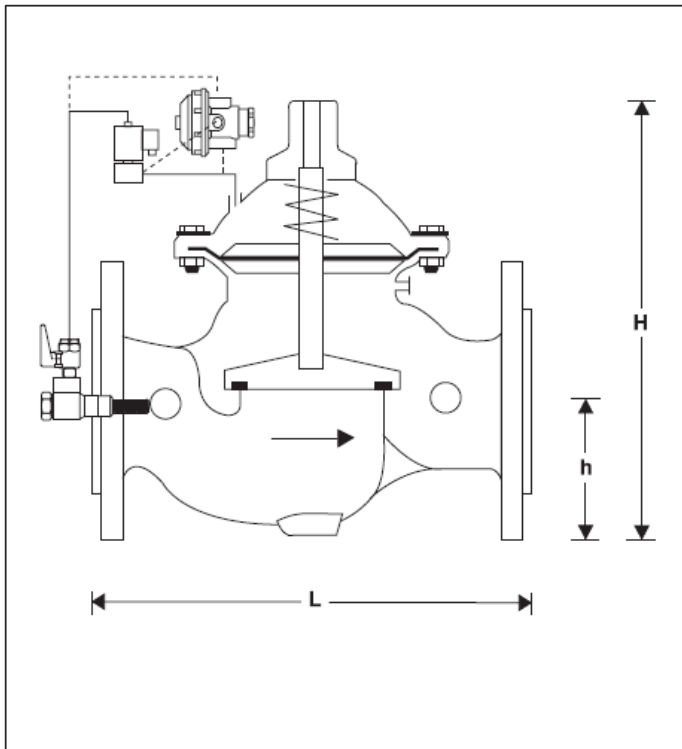
- Duży przepływ
- Mały ciężar
- Podłączenie przewodu impulsowego nie jest konieczne
- Zawory pilotowe występują w dwóch wersjach – normalnie zamknięty (wersja standardowa) i normalnie otwarty (na specjalne zamówienie)
- **inService** - Serwis i obsługa bez konieczności demontażu z rurociągu
- Powierzchnia wewnętrzna i zewnętrzna zabezpieczona specjalną powłoką epoksydową – bezpieczną fizycznie i toksycznie
- Wewnętrzny układ regulacji, zawory kulowe
- Niezawodny
- Wymienny wkład zaworu

Zakres zastosowań

Czynnik	Woda	
Ciśnienie wejściowe	Maks. 16 bar (1,6 MPa)	
Pilotowy zawór elektromagnetyczny	Wersja A =	Normalnie zamknięty 230 V/50 Hz, IP 65
	Wersja B =	Normalnie zamknięty 24 V/50 Hz, IP 65

Dane techniczne

Temperatura	Maks. 80 °C
Ciśnienie	PN 16
	PN 25 na życzenie
Minimalne ciśnienie	0.7 bar (70 kPa)
Wielkości	DN 50 - 450



Zasada działania

Przy braku ciśnienia zawór jest zamknięty. Po otwarciu dopływu wody do zaworu, wzrastające ciśnienie podnosi grzyb i otwiera zawór – woda przepływa do części wylotowej. Jeśli pilotowy zawór elektromagnetyczny jest zamknięty (przy braku napięcia w wersji NC), woda z części wlotowej dostaje się do komory nad przeponą. Poddana wpływowi ciśnienia wlotowego powierzchnia przepony jest większa od powierzchni grzyba zaworu w związku z czym siła działająca na przeponę jest większa od siły działającej na grzyb – zawór zamyka się. Po podaniu napięcia na cewkę, zawór pilotowy otwiera się, a woda z przestrzeni nad przeponą wypływa na zewnątrz. Ciśnienie w komorze spada i grzyb podnosi się, otwierając zawór.

Oznaczenia

MV 300 - ... A = kołnierz PN 16, ISO 2084, pilotowy zawór elektromagnetyczny 230 V / 50 Hz, NZ

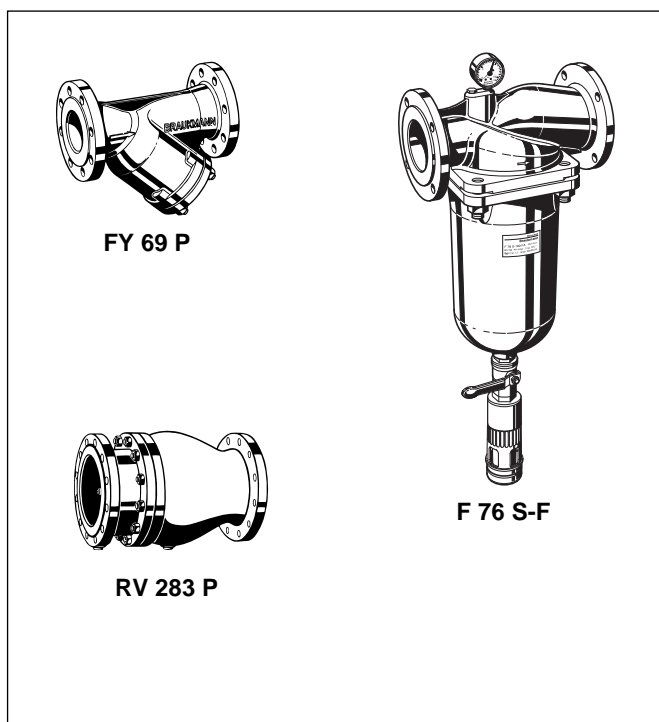
MV 300 - ... B = kołnierz PN 16, ISO 2084, pilotowy zawór elektromagnetyczny 24 V / 50 Hz, NZ

PN 25 na życzenie



Rozmiar przyłącza

Wielkość	DN	50	65	80	100	150	200	250	300	350	400	450
Ciężar	ok. kg	14	15	24	39	82	159	247	407	512	824	947
Wymiary (mm)	L	230	292	310	350	480	600	730	850	980	1100	1200
	H	235	294	400	433	558	650	823	944	990	1250	1250
	h	83	93	100	110	143	173	205	230	260	290	310
Przepływ Q_{maks} ($m^3/h - V=5.5 m/s$)		40	40	90	160	350	480	970	1400	1900	2500	3150
kvs		43	43	103	167	407	676	1160	1600	1600	3300	3300



Aksesoria

FY 69 P Filtr

Z podwójną siatką, korpus z żeliwa szarego, powlekany proszkowo wewnątrz i na zewnątrz
A = wielkość oczka siatki ok. 0.5 mm

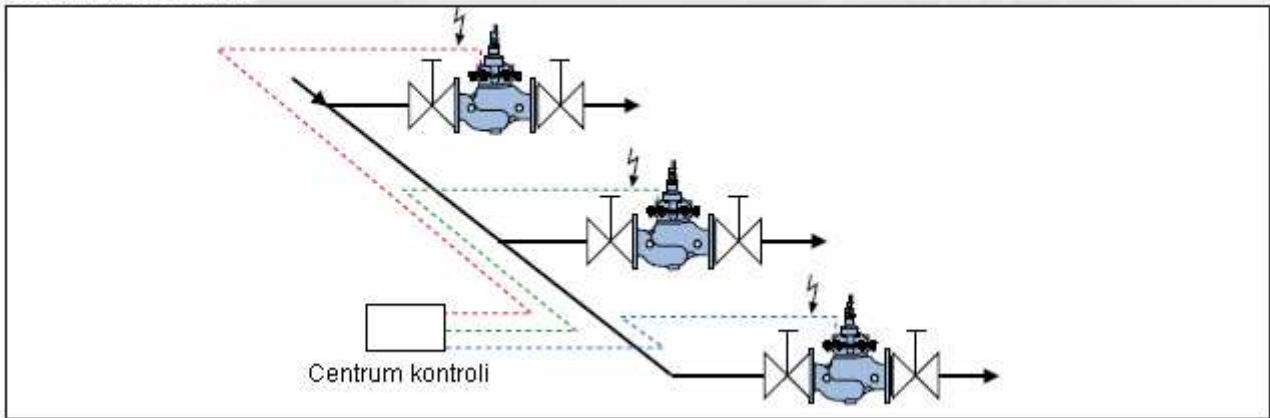
F 76 S-F Filtr z płukaniem wstecznym

Korpus i osłona filtra z brązu cynowo-cynkowego. Dostępny w wielkościach DN 65 do DN 100, z siatką 100 μm lub 200 μm

RV 283 P Zawór zwrotny

Korpus z żeliwa szarego, powlekany proszkowo wewnątrz i na zewnątrz

Przykład instalacji



Zawory są aktywowane poprzez sygnał elektryczny wysyłany z centrum kontroli.

Zasady instalacji

- Po obu stronach zaworu zamontować zawory odcinające
 - umożliwia to **inService** - serwis i obsługę bez konieczności demontażu z instalacji
- Przed zaworem zamontować filtr zgrubny
 - ochrona przed większymi zanieczyszczeniami
- Zawór montować zgodnie z kierunkiem strzałki na korpusie
- Zapewnić łatwy dostęp
 - uproszczenie obsługi i kontroli
- Przygotować złącze pośrednie na wypadek wyjęcia zaworu do serwisu.

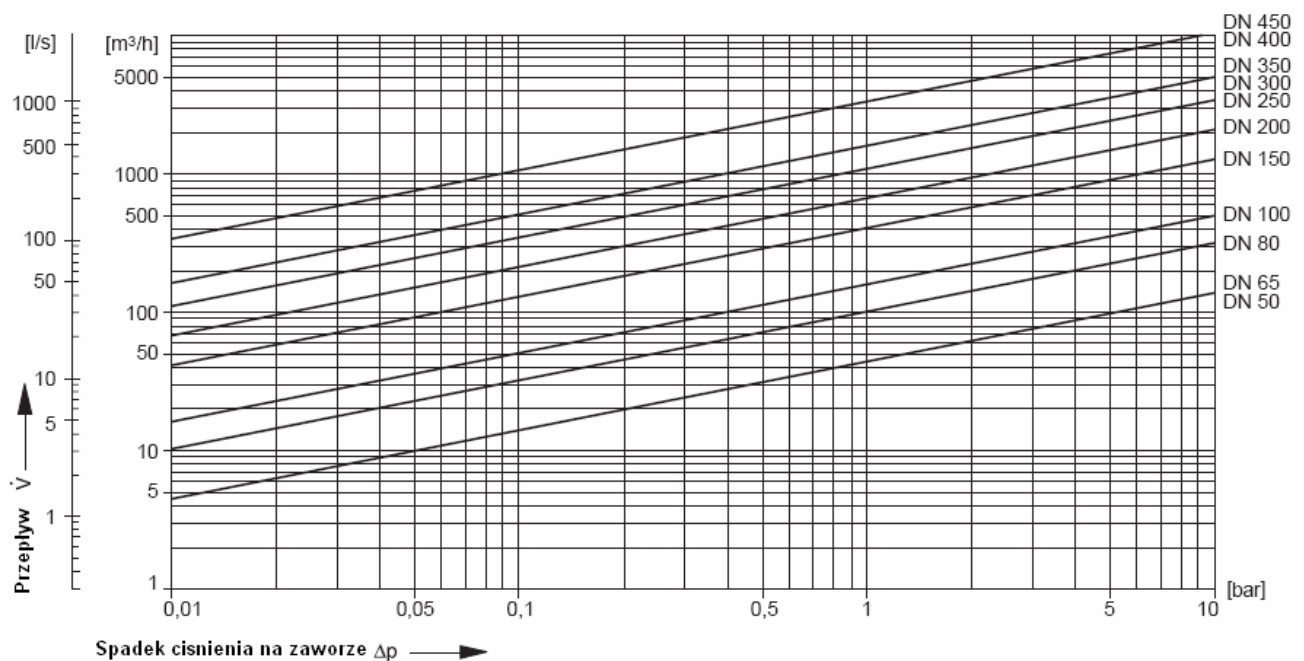
Typowe zastosowania

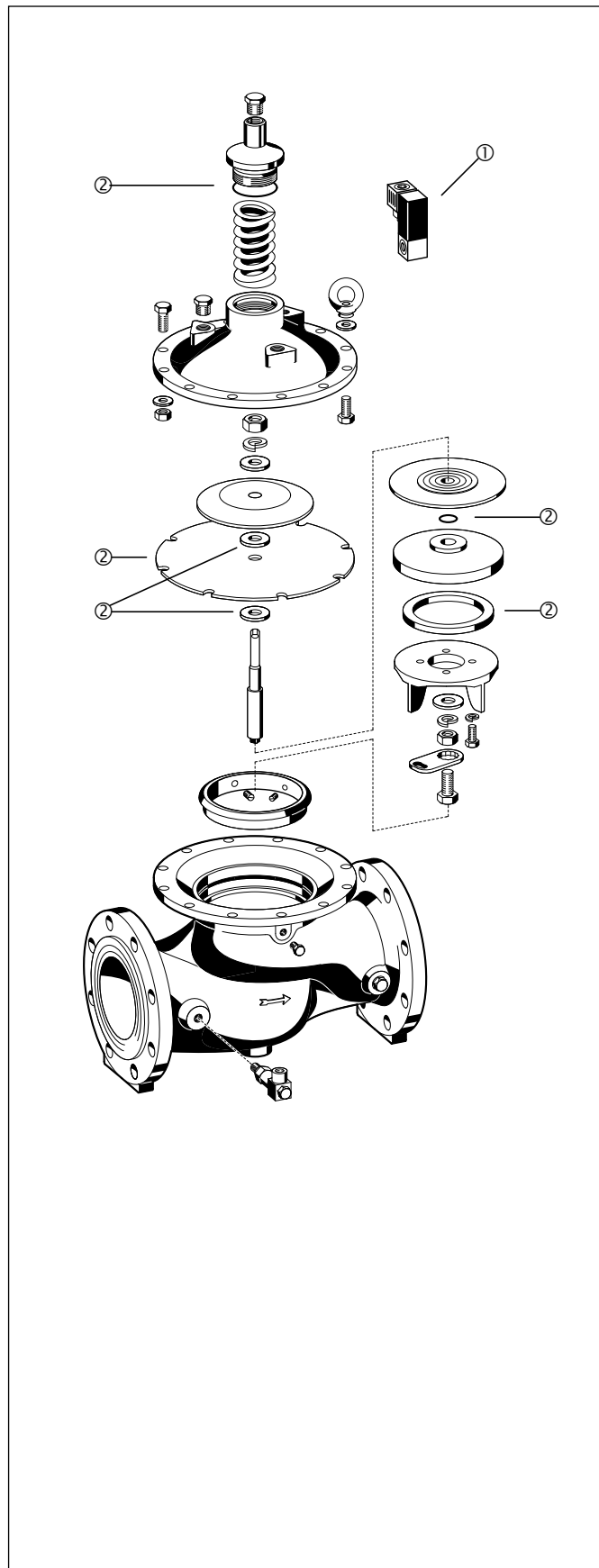
Zawory elektromagnetyczne MV 300 są przeznaczone do wszystkich typów instalacji wodnych zarówno w budynkach mieszkalnych jak i instalacjach przemysłowych.

Mogą być instalowane w:

- Instalacjach zasilania wody pitnej
- Systemach przeciwpożarowych
- Ogrodowych systemach nawadniania i gospodarstwach rolnych
- Górnictwie
- Żwirowniach, betoniarniach itp.

WYKRES PRZEPLYWU





Części zamienne do zaworu elektromagnetycznego MV 300

Opis	Wielkość	Nr kat.
① Wymienny elektromagnetyczny zawór pilotowy		
230 V / 50 Hz Normalnie zamknięty (zasilanie elektryczne wyłączone)	DN 50 - 450	0903761
24 V / 50 Hz Normalnie zamknięty (zasilanie elektryczne wyłączone)	DN 50 - 450	0903762
② Uszczelki		
	DN 50	0903750
	DN 65	0903751
	DN 80	0903752
	DN 100	0903753
	DN 150	0903754
	DN 200	0903755
	DN 250	0903756
	DN 300	0903757
	DN 350	0903758
	DN 400	0903759
	DN 450	0903760