

KURKI KULOWE KOŁNIERZOWE DO GAZU LUB WODY

	DN	SYMBOL
	15	WK 4a
	15 G	WK 4a
	20	WK 4a
	20 G	WK 4a
	25	WK 4a
	25 G	WK 4a
32	WK 4a, WK 2a	

G - wersja z otworami gwintowanymi

PLYNY GRUPY ② / LIQUID GROUP ② / СРЕДЫ ГРУПЫ ②

WK4a

▶ DN15 – DN40

1/09

KUREK KULOWY KOŁNIERZOWY

FLANGED BALL VALVE

ШАРОВЫЙ КРАН ФЛАНЦЕВЫЙ



Zastosowanie / Application / Применение

Powietrze, woda oraz inne płyny grupy 2 wg Dyrektywy 97/23/WE

Air, water and other fluids in group 2 according to Directive 97/23/EC

Вода, воздух и другие среды группы 2 согласно Директиве 97/23/ЕС

Charakterystyka / Characteristic / Описание

- pełen przelot / full bore / полный проход
- kula pływająca / floating ball / плавающий шар
- uszczelnienie trzpienia: dławnica / stem sealing: gland / солниковое уплотнение штока
- zawór rozbieralny / split body / разборная конструкция
- korpus w formie monobloku / wafer type valve /
- możliwość wykonania kompensacji / compensation as an option / компенсация под заказ

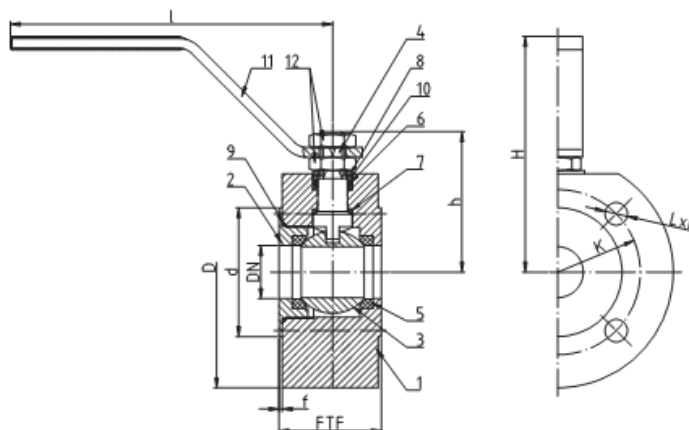


Tabela wymiarowa / Dimensions / Размеры

DN	PS [bar]	FTF [mm]	D [mm]	d [mm]	f [mm]	K [mm]	L [mm]	n (łóść)	h [mm]	l [mm]	H [mm]	S [mm]	Kvs [m ³ /h]	Waga [kg]	M [Nm]
15	16 25 40	40	95	45	2	65	14	4	57	140	100	-	14,7		4
20	16 25 40	46	105	58	2	75	14	4	64	140	106	-	26,2		7
25	16 25 40	49	115	68	2	85	14	4	69	140	110	-	40,9	3,0	16
32	16 25 40	62	140	78	2	100	M16	4	85	195	142	-	67,0		25
40	16 25 40	72	150	88	2	110	18	4	90,5	195	148	-	104,7		48

Kolnierze przyłączeniowe wg: / Flanged connections acc. to: / Фланцы согласно: PN-EN 1092-1:2001.

Powierzchnia uszczelniająca kolnierzy: typ B. / Flange facing type: B. / уплотнительная поверхность фланцев тип B.

M - maksymalny moment otwarcia kurka kulowego / Maximal opening torque / Максимальный крутящий момент