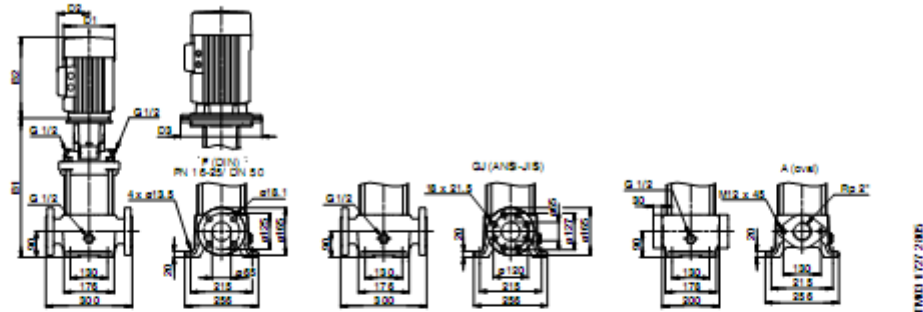


Rysunek wymiarowy



Wymiary i masa

Typ pompy	Moc silnika P <sub>2</sub> [kW]	CR								CRE									
		Wymiary [mm]						Masa netto [kg]		Wymiary [mm]						Masa netto [kg]			
		Kolnierz owalny		Kolnierz DIN		D1	D2	D3	Kolnierz owalny	Kolnierz DIN	Kolnierz owalny		Kolnierz DIN		D1	D2	D3	Kolnierz owalny	Kolnierz DIN
B1	B1+B2	B1	B1+B2							B1	B1+B2	B1	B1+B2						
CR(E) 15-1	1.1	400	631	400	631	141	109	-	41	42	400	631	400	631	178	167	-	44	45
CR(E) 15-2	2.2	415	738	415	738	178	110	-	49	50	415	738	415	738	178	167	270	59	60
CR(E) 15-3	3	465	800	465	800	198	120	-	54	55	465	800	465	800	198	177	270	64	65
CR 15-4	4	510	882	510	882	220	134	-	67	68	-	-	-	-	-	-	-	-	-
CR(E) 15-5	4	555	927	555	927	220	134	-	68	69	555	927	555	927	220	168	270	78	79
CR 15-6	5.5	632	1023	632	1023	220	134	300	90	91	-	-	-	-	-	-	-	-	-
CR(E) 15-7	5.5	677	1068	677	1068	220	134	300	92	93	677	1068	677	1068	220	168	298	99	100
CR 15-8	7.5	-	-	722	1113	220	134	300	-	97	-	-	-	-	-	-	-	-	-
CR(E) 15-9	7.5	-	-	767	1158	220	134	300	-	98	-	-	767	1158	220	168	298	-	106
CR 15-10	11	-	-	889	1388	260	172	350	-	130	-	-	-	-	-	-	-	-	-
CR 15-12	11	-	-	979	1478	260	172	350	-	134	-	-	-	-	-	-	-	-	-
CR(E) 15-14	11	-	-	1069	1668	260	172	350	-	138	-	-	1064	1633	268	359	350	-	205
CR(E) 15-17	15	-	-	1204	1882	320	197	350	-	157	-	-	1219	1680	313	377	350	-	227