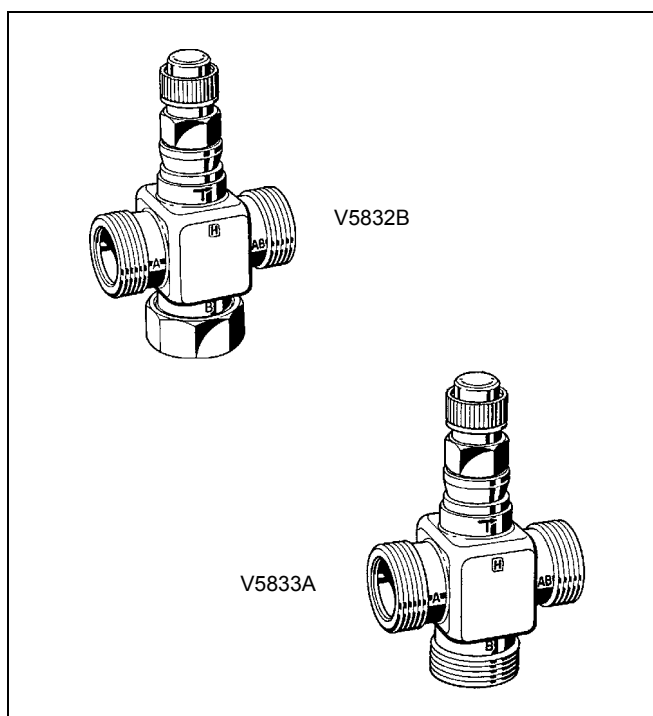


V5832B/V5833A

Zawory regulacyjne PN16

KARTA KATALOGOWA



WŁAŚCIWOŚCI

- Odciążony grzyb
- Dostępny zestaw łączników do różnych połączeń
- Prosty montaż siłownika elektrycznego bez użycia narzędzi
- Zastosowanie płaskich uszczelek w połączeniu
- Płaskie powierzchnie korpusu ułatwiają użycie narzędzi przy instalacji
- Standardowe rozmiary gwintów zewnętrznych
- Zawory posiadają pokrętko do ustawiania ręcznego

DANE TECHNICZNE

Typ:	Przelotowy V5832B Trójdrogowy V5833A
Działanie:	Trzpień do góry zamyka przelot z A do AB
Ciśnienie nominalne:	PN16
Współczynnik przepływu (k_{VS}):	Wg tabel na stronie 2
Nieszczelność zaworu:	$\leq 0.05\% k_{VS}$
Korpus:	
Materiał:	Mosiądz
Rozmiar:	DN25 (1"), DN32 (1 1/4"), DN40 (1 1/2")
Wykończenie	
Trzpień:	Stal nierdzewna
Grzyb:	Mosiądz
Przeznaczenie:	Woda z zawartością maksymalnie 50 % glikolu
Temperatura wody:	2...120°C
Stosunek regulacji:	50:1
Charakterystyka przepływu:	A-AB liniowa B-AB liniowa dla obejścia
Skok:	6.5 mm
Wymiary:	Wg rys. 3

ZASTOSOWANIE

Małe, liniowe zawory instalowane przeważnie z niewielkimi siłownikami elektrycznymi, służą do sterowania przepływem gorącej i/lub zimnej wody w urządzeniach oczyszczających powietrze, wentylacyjnych, basenach pływackich oraz w instalacjach domowych. Zapewniają one dużą odporność na korozję, wymaganą w tego typu zastosowaniach.

WSPÓŁCZYNNIKI PRZEPŁYWU ORAZ CIŚNIENIA ZAMKNIĘCIA

Zawory przelotowe

Zawór			Siłowniki (300-500 N)	
			M6410C,L/M7410C1015/M7410E1028 ML7430E/ML7435E	
DN	k_{vs}	Typ	Ciśnienie robocze (kPa)	Ciśnienie zamknięcia (kPa)
25	4.0	V5832B2075	600	1600
25	6.3	V5832B2083	600	1600
25	10.0	V5832B2091	600	1600
32	16.0	V5832B2109	500	1200
40	25.0	V5832B2117	400	1000

Zawory trójdrogowe

Zawór			Siłowniki (300-500 N)	
			M6410C,L/M7410C1015/M7410E1028 ML7430E/ML7435E	
DN	k_{vs}	Typ	Ciśnienie robocze (kPa)	Ciśnienie zamknięcia (kPa)
25	4.0	V5833A2076	600	1600
25	6.3	V5833A2084	600	1600
25	10.0	V5833A2092	600	1600
32	16.0	V5833A2100	500	1200
40	25.0	V5833A2118	400	1000

ZASADA DZIAŁANIA

Wbudowana sprężyna powrotna w zaworze przelotowym jest źródłem siły zamykającej drogę z A do AB. Zawory są wyposażone w pokrętko z tworzywa sztucznego do obsługi ręcznej i ochrony trzpienia. Umożliwia to zmianę położenia trzpienia podczas napełniania oraz przygotowanie instalacji do grzania jeszcze w trakcie budowy, bez użycia sterowników czy siłowników.

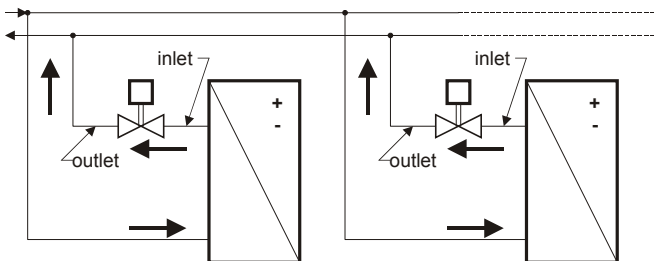
Małe siłowniki elektryczne zapewniają automatyczne sterowanie ruchem trzpienia zaworu podczas otwierania i zamykania.

Typowe zastosowanie

Wszystkie typy zaworów powinny być w miarę możliwości montowane na rurociągach powrotnych. Jeśli wartość Δp przekroczy 60 kPa, może występować hałas.

Zawory przelotowe

Zawsze kierunek przepływu z końcówki A do B



Rys. 1

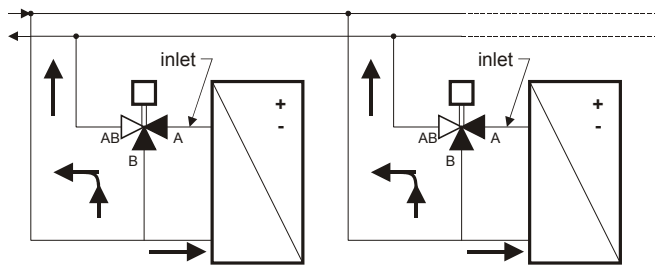
Zawory trójdrogowe

Zawory trójdrogowe są stosowane jako zawory mieszające:

Port AB: Całkowity wypływ

Port A: Sterowany przepływ wchodzący

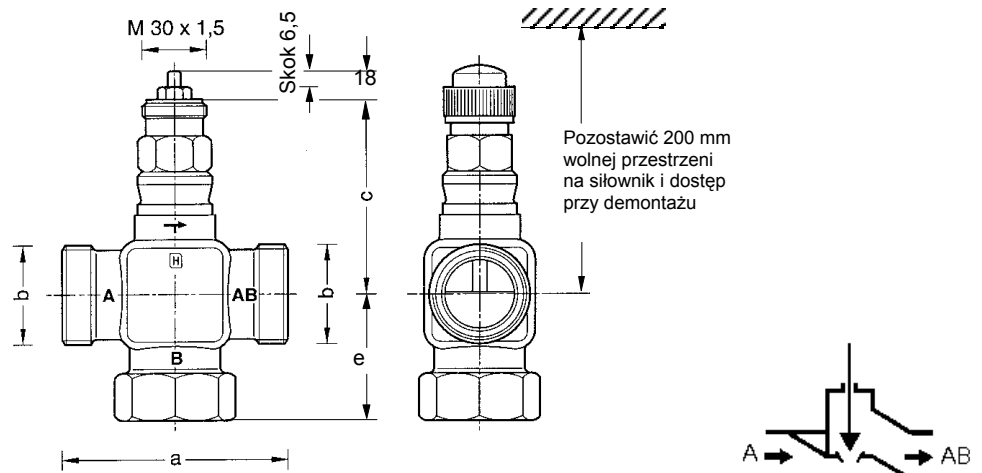
Port B: Obejściowy przepływ wchodzący



Rys. 2

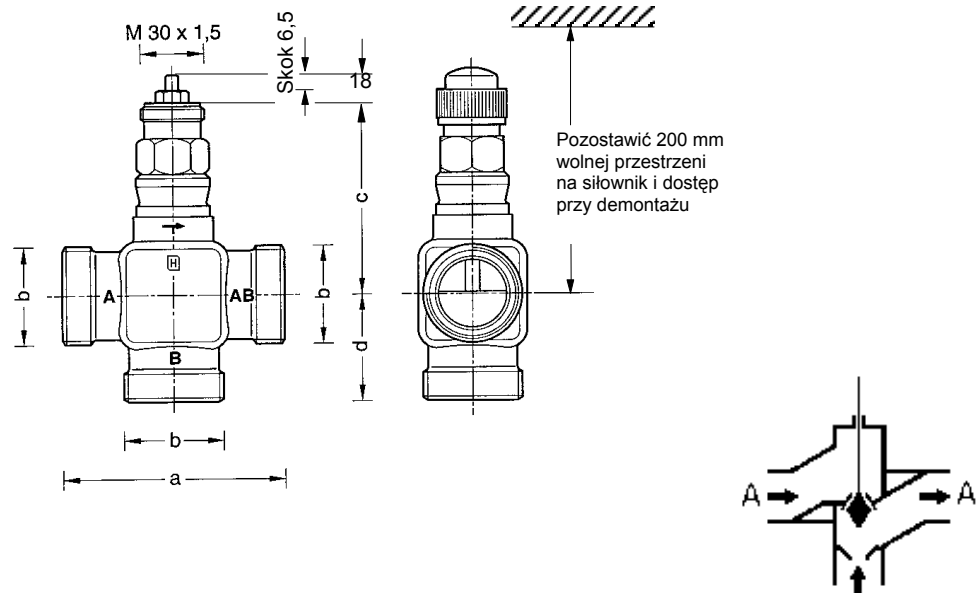
WYMIARY

V5832B



	a	b	c	d	e
DN25	105	G1 1/2"	92	52.5	62
DN32	105	G2"	92	52.5	62
DN40	130	G2 1/4"	98	65.0	77

V5833A



Rys. 3. Wymiary V5832B/V5833A w mm

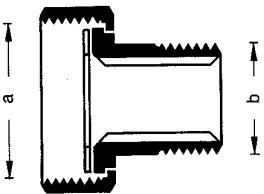
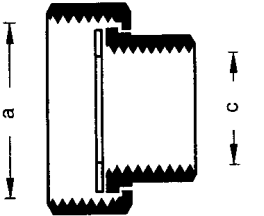
MONTAŻ

Podczas instalacji należy zwrócić szczególną uwagę na prawidłowy kierunek przepływu (patrz Typowe zastosowanie). Zawór nie może być zamontowany z trzpieniem skierowanym do dołu. Pokrętko regulacyjne musi być usunięte z zaworu tylko w przypadku montowania siłownika. Zawór powinien być instalowany tak aby uniknąć naprężeń, jeśli to możliwe z momentem 25-30 Nm. W instrukcji montażu dołączonej do zaworu podana jest informacja o odpowiednim siłowniku. Jakość wody powinna być zgodna z wymaganiami VDI 2035.

WYPOSAŻENIE (DODATKOWE)

Do zaworu V5832B potrzebne są dwie końcówki, do zaworu V5833A trzy końcówki.

Połączenie	Wymiar	DN	Numer części	Kończówki montażowe		Opis
Gwintowane męskie	R1" R11/4" R11/2"	25 32 40	AC-25T AC-32T AC-40T			1 nakrętka łącząca 1 końcówka i 1 podkładka
Gwintowane żeńskie	Rp1" Rp11/4" Rp11/2"	25 32 40	AC-25TF AC-32TF AC-40TF			1 nakrętka łącząca 1 końcówka i 1 podkładka

Wymiary końcówek montażowych	Numer części		
	a	b	c
	G11/2"	R1"	AC-25T
	G2"	R11/4"	AC-32T
	G21/4"	R11/2"	AC-40T
	G11/2"	Rp1"	AC-25TF
	G2"	Rp11/4"	AC-32TF
	G21/4"	Rp11/2"	AC-40TF

Honeywell

Honeywell Sp. z o.o.

ul. Domaniewska 41 (Budynek Mars)
02-672 WARSZAWA
Tel. (48)(22) 606 09 00
Fax (48)(22) 606 09 01
<http://www.honeywell.com.pl>
<http://www.europe.hbc.honeywell.com>

Biuro Regionalne w Gdańsku
ul. Piecewska 27
80-288 Gdańsk
Tel./fax (58) 345 77 72

Biuro Regionalne w Chorzowie
ul. Kościuszki 6
41-500 Chorzów
Tel./fax (32) 77 12 999

Zastrzegamy sobie prawo wprowadzania zmian bez powiadomienia

Fabryka posiada certyfikat

DIN EN
ISO 9001