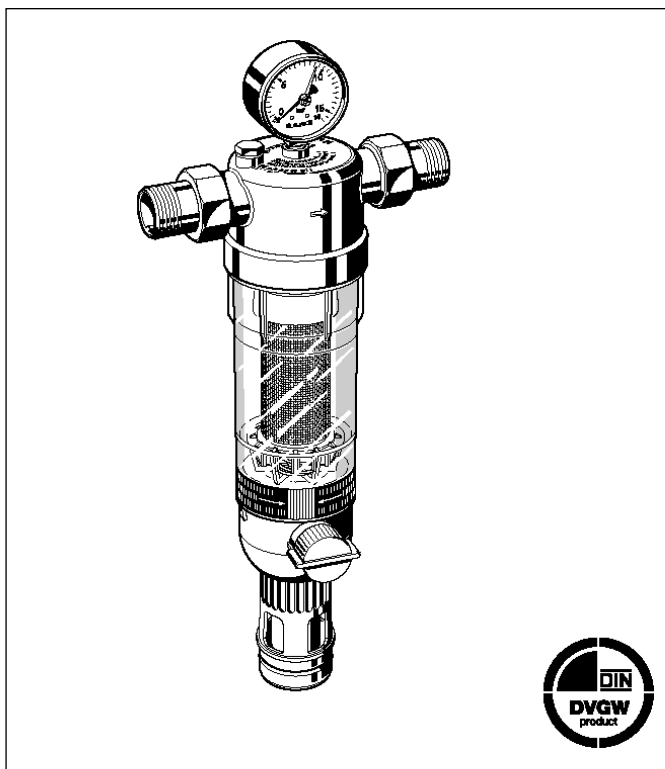


F76S

Filtr do wody z płukaniem wstecznym

Karta katalogowa



Konstrukcja

Filtr składa się z:

- Obudowy z manometrem
- Przyłączy gwintowanych (typy AA, AAM)
- Wkładu filtracyjnego drobnosiatkowego
- Przezroczystej obudowy filtra
- Zaworu kulowego z osłoną spustu
- Klucza oczkowego do obudowy filtra

Materiały

- Obudowa z miedzi nikielowej odpornej na odcynkowanie
- Przyłącza gwintowane z miedzi nikielowej
- Wkład filtracyjny ze stali nierdzewnej
- Obudowa filtra z czerwonego miedzi nikielowej lub z odpornej na uderzenia, przezroczystego materiału syntetycznego
- Membrana ze wzmocnianego włóknami kauczuku nitylowego (NBR)
- Uszczelki z kauczuku nitylowego (NBR)

Zastosowanie

Filtr do wody z płukaniem wstecznym F76S zapewnia ciągły dopływ przefiltrowanej wody.

Filtr drobnosiatkowy zatrzymuje ciała obce jak na przykład drobiny rdzy, strzępki konopi, ziarna piasku itp.

Wszystkie elementy urządzenia spełniają wymagania aktualnych norm DIN/DVGW.

Właściwości

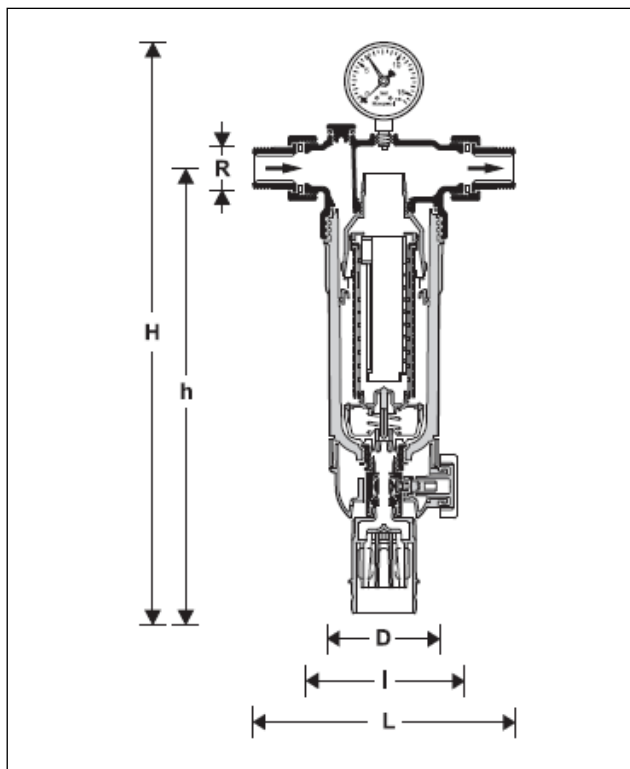
- Certyfikaty DIN/DVGW
- Przefiltrowana woda jest dostarczana nawet podczas płukania wstecznego
- Opatentowany system płukania wstecznego jest szybki i pozwala oczyścić filtr niewielką ilością wody
- Specjalny pierścień nastawczy pokazuje kiedy należy przeprowadzić kolejne płukanie
- Filtr może współpracować z automatem do płukania wstecznego
- Duża powierzchnia filtrowania
- Przezroczysta obudowa filtra z odpornego na uderzenia materiału syntetycznego pozwala w prosty sposób kontrolować stopień zanieczyszczenia wkładu
- Wymienny wkład filtrujący i obudowa
- Bardzo prosta obsługa
- Konserwacja i naprawy bez konieczności demontażu urządzenia

Zakres zastosowań

Czynnik Woda

Dane techniczne

Pozycja montażowa	Pozioma z komorą filtrującą do dołu
Temperatura robocza	Maksymalnie 40°C dla przezroczystej obudowy filtra Maksymalnie 70°C dla obudowy filtra z czerwonego miedzi nikielowej
Cisnienie robocze	Minimum 0,15 MPa Maksymalnie 1,6 MPa dla przezroczystej obudowy filtra Maksymalnie 2,5 MPa dla obudowy filtra z czerwonego miedzi nikielowej
Średnice przyłączy	1/2", 3/4", 1", 1 1/4", 1 1/2", 2"
Siatka filtracyjna	20µm - 500µm;



Zasada działania

Wkład filtra składa się z części górnej i dolnej. W położeniu pokręta "filtrowanie" - górny wkład filtrujący jest zamykany tak, że woda przechodzi tylko przez dolny, główny wkład od zewnątrz do wewnątrz. Po otwarciu zaworu kulowego w celu przeprowadzenia płukania wstecznego główny wkład filtrujący jest przesuwany ku dołowi, aż do momentu gdy zatrzymany zostanie dopływ wody z zewnętrznej strony.

Jednocześnie otwierany jest przepływ wody do górnej części filtra. Woda wykorzystywana do czyszczenia przechodzi przez sito, wirnik i główny wkład filtrujący od środka na zewnątrz. Oznacza to, że wkład jest dokładnie oczyszczany na całej swojej powierzchni przy pełnym ciśnieniu wejściowym.

Filtr automatycznie wraca do położenia pracy po zamknięciu zaworu kulowego.

Filtry z podwójnym wirnikiem mają turbinkę wymuszającą cyrkulację wody w górnej części siatki. Wewnętrzny wirnik wypłukuje zanieczyszczenia przylegające do siatki przez otwory wyrzutowe.

Oznaczenie:

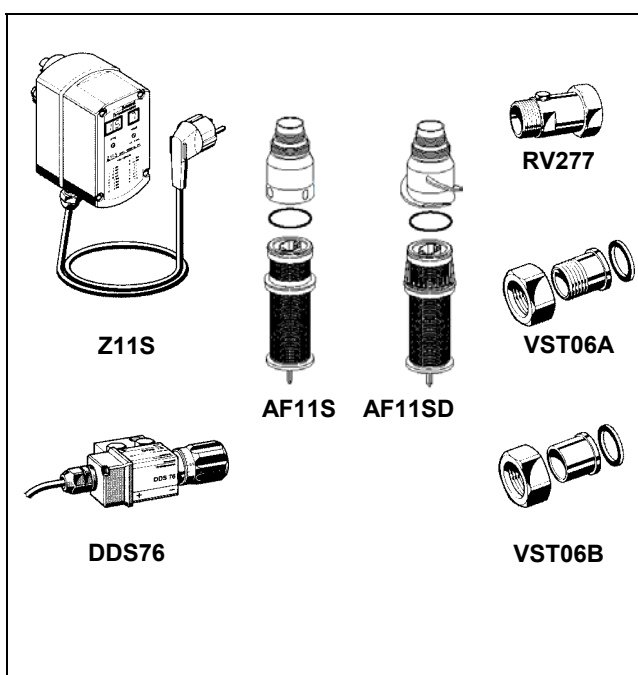
F76S-... AA = przyłącze gwintowane, siatka 100 μ m

F76S-... AAM = osłona z czerwonego mosiądzu, przyłącze gwintowane, siatka 100 μ m

F76S-... EA = bez przyłączy, siatka 100 μ m

Filtry z innymi siatkami mogą być zamawiane na życzenie.

Wielkości przyłączy	R	1/2"	3/4"	1"	1 1/4"	1 1/2"	2"
Nominalna wielkość	DN	15	20	25	32	40	50
Przybliżony ciężar	(kg)	2,9	2,9	3,1	3,3	4,0	4,8
Wymiary (mm)	L	170	178	209	222	246	267
	I	110	110	130	130	150	150
	H	449	449	453	453	532	532
	h	350	350	351	351	417	417
	D	97	97	97	97	120	120
Przepływ przy $\Delta p=50kPa$ (m ³ /h)		4.5	5.9	7.9	9.8	10.0	11.5
Wartość k_{vs}		6,9	9,0	12,0	15,0	22,4	25,7
Podwójny wirnik		tak	tak	tak	tak	nie	nie



Akcesoria

Z11S

Automat do płukania wstecznego

Do automatycznego czyszczenia filtra w ustalonych okresach czasu

DDS76

Przełącznik różnicy ciśnienia

Części zamienne

RV277

Wejściowy zawór zwrotny

Wielkości R 1/2" - 2"

VST06

Przyłącza

Z końcówkami gwintowanymi lub do lutowania
A = z końcówką gwintowaną
B = z końcówką do lutowania

AF11S

kpl wkład do filtra bez podwójnego wirnika

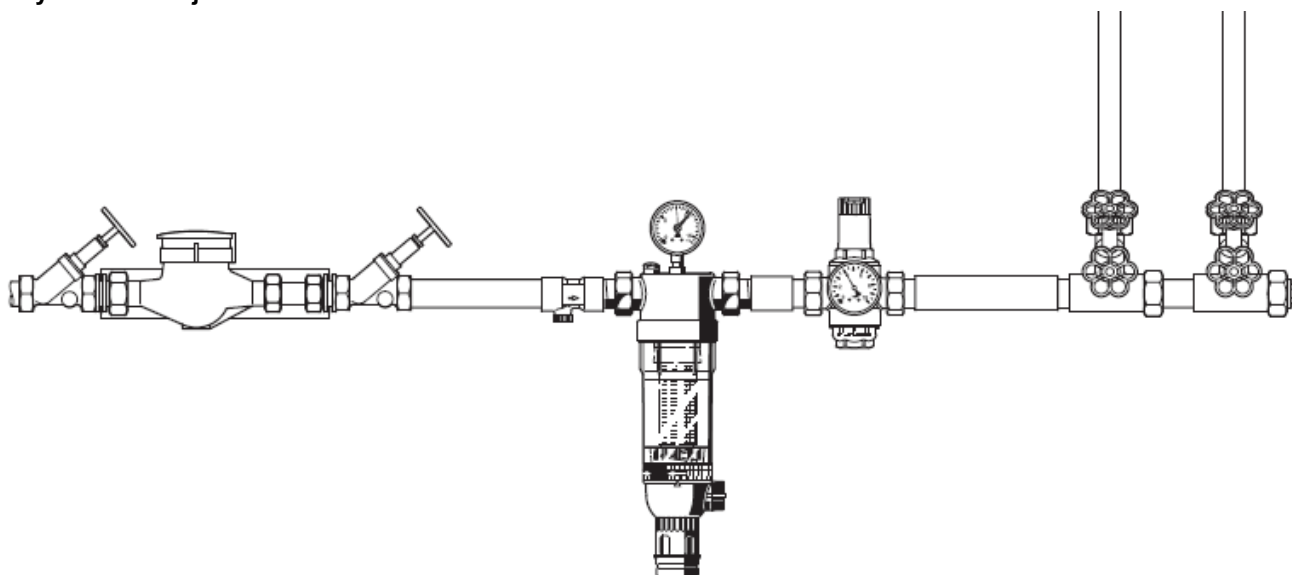
dostępny z siatkami: 20, 50, 100, 200, 300, 500 μ m

AF11DS

kpl wkład do filtra z podwójnym wirnikiem

dostępny z siatką 100 μ m

Przykład instalacji



Zasady instalacji

- Instalacja pozioma z obudową filtra skierowaną ku dołowi
- Położenie takie zapewnia optymalną efektywność
- Zamontowanie zaworów odcinających po obydwu stronach wodomierza
- Zapewnienie dostępu do urządzenia
 - Tak by manometr był dobrze widoczny
 - Przy przezroczystej obudowie filtra można łatwo określić stopień zanieczyszczenia siatki filtracyjnej
 - Ułatwia konserwację i kontrolę
- Montaż bezpośrednio za wodomierzem
 - Zgodnie z DIN 1988, Część 2

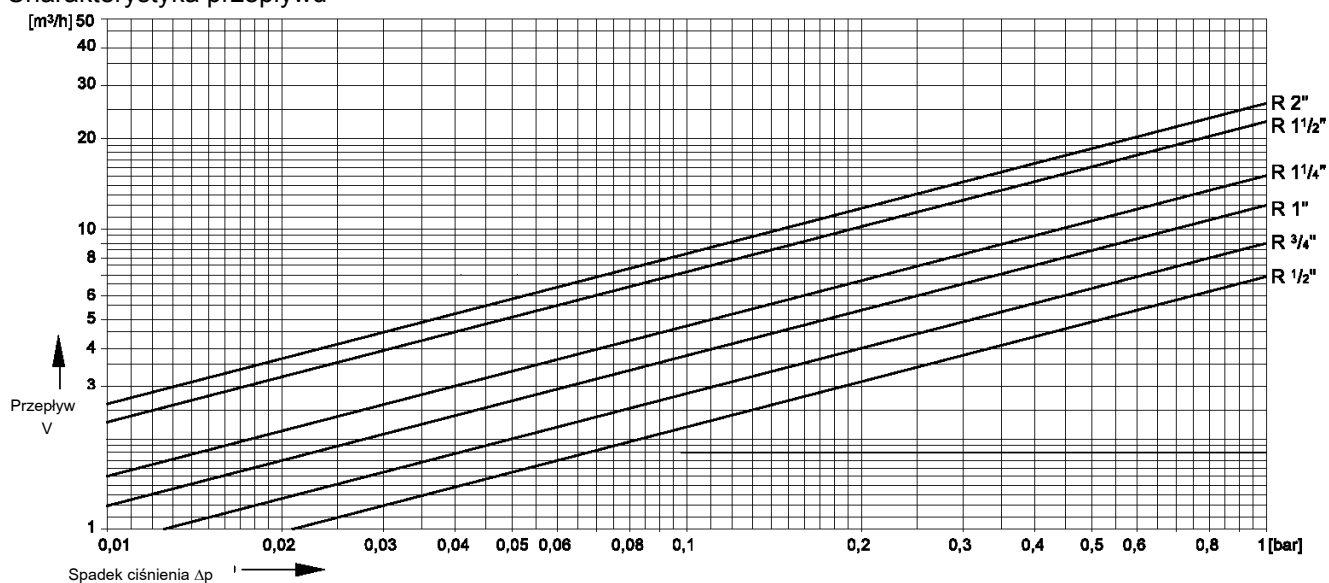
Typowe zastosowania

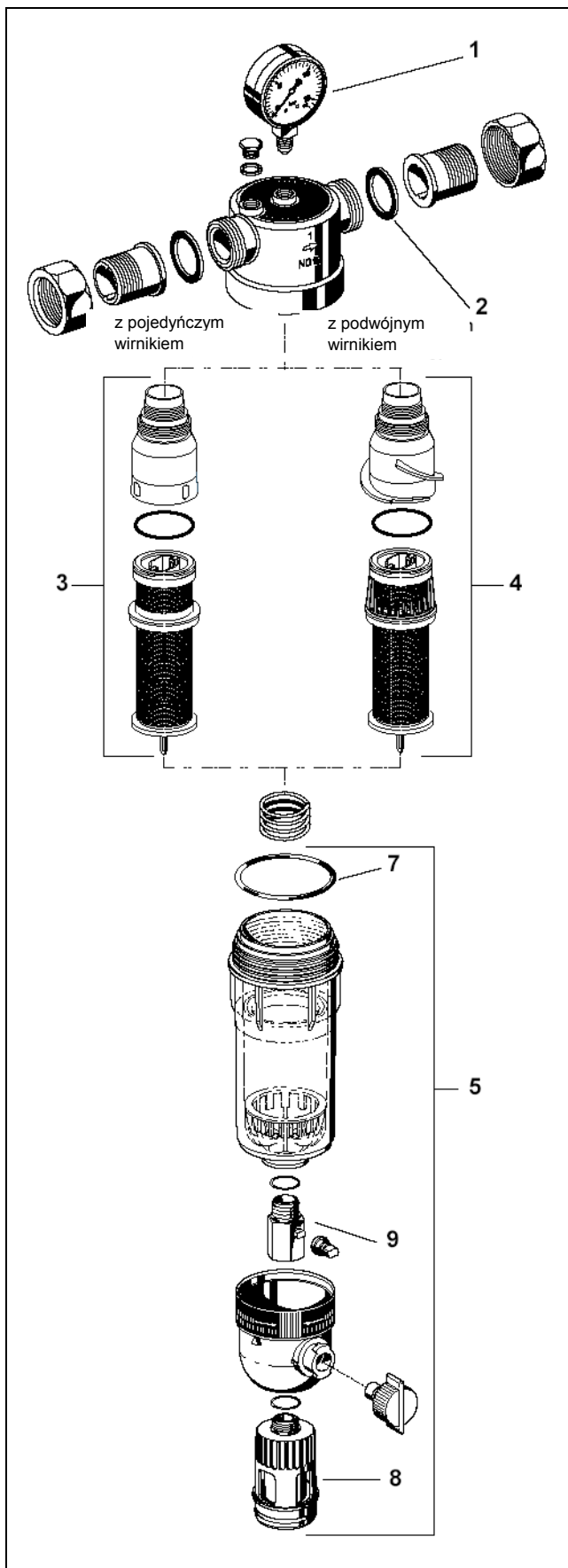
Filtr F76S może być montowany wszędzie tam, gdzie zalecane jest zastosowanie filtrów. Może on być stosowany zarówno w instalacjach domowych jak i przemysłowych.

Filtr F76S jest instalowany:

- W istniejącej instalacji (rury metalowe, plastikowe lub miedziane)
- Gdy w instalacji znajdują się urządzenia, które muszą być chronione przed zanieczyszczeniami

Charakterystyka przepływu





Części zamienne dla filtra F76S (od 2007)

Numer	Opis	Nominalne wielkości	Nr części
1	Manometr 0-1,6 MPa	1/2" - 2"	M76K - A16
2	Zestaw uszczeltek (10 sztuk)	1/2" - 3/4"	0901444
		1"	0901445
		1 1/4"	0901446
		1 1/2"	0901447
		2"	0901448
3	Kompletny wkład filtra Dokładność filtracji 100µm (dostępne również siatki: 20-50-100-200-300-500µm)	1/2" - 3/4"	AF11S-1/2A
		1" - 1 1/4"	AF11S-1A
		1 1/2" - 2"	AF11S-11/2A
4	Kompletny wkład filtra z podwójnym wirnikiem Dokładność filtracji 100µm	1/2" - 1 1/4"	2189400
		1 1/2" - 2"	2442700
5	Przezroczysta obudowa filtra	1/2" - 1 1/4"	KF11S - 1A
		1 1/2" - 2"	KF11S - 11/2A
6	Obudowa filtra z czerwonego mosiądzu (nie pokazana)	1/2" - 1 1/4"	FT09RS-1A
		1 1/2" - 2"	FT09RS-11/2A
7	Zestaw pierścieni O-ring (10 sztuk)	1/2" - 1 1/4"	0900747
		1 1/2" - 2"	0900748
8	Osłona spustu	1/2" - 2"	AA76 - 1/2A
9	Kompletny zawór kulowy	1/2" - 2"	KH11S - 1A
10	Dwustronny klucz oczkowy do zdejmowania obudowy filtra (nie pokazany)	1/2" - 3/4"	ZR10K-3/4A
		1" - 1 1/4"	ZR10K-1
		1 1/2" - 2"	ZR10K-11/2

Honeywell

Honeywell Sp. z o. o.

ul. Domaniewska 39 B, 02-672 WARSZAWA

☎ (48)(22) 606 09 00; Fax (48)(22) 606 09 01

http://www.honeywell.com.pl/automatyka_domow

F76S-k-pl01r MW0309