

KUREK KULOWY DO WSPAWANIA

WELD END BALL VALVE

ШАРОВЫЙ КРАН ПРИВАРНОЙ



Zastosowanie / Application / Применение

Ocieplnictwo, powietrze, woda oraz inne płyny grupy 2
Dyrektywy 97/23/WE

Heat engineering, air, water and other fluids in group 2
according to Directive 97/23/EC

Теплосети, воздух, вода и другие жидкости группы 2
согласно директиве 97/23/ЕС

Charakterystyka / Characteristic / Описание

- zniżony przełot / reduced bore / неполный проход
- kula pływająca / floating ball / плавающий шар
- uszczelnienie trzpienia: drążnica / stem sealing: gland / сопликовое уплотнение штока
- zawór nierozbieralny / fully welded body / цельносварная конструкция
- kompensacja dwustronna / double-sided compensation / двусторонняя компенсация

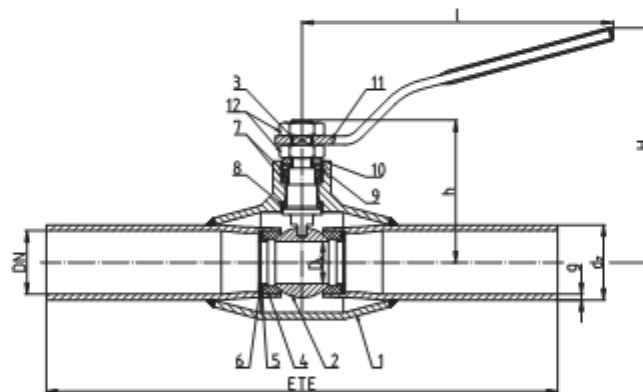


Tabela wymiarowa / Dimensions / Размеры

| DN | FB (b4) | ETE (mm) | Dk (mm) | d ₁ x g (mm) | h (mm) | l (mm) | H (mm) | Kvs (m ³ /h) | Waga (kg) | M (Nm) |
|----|------------|-------------|------------|----------------------------|-----------|-----------|-----------|----------------------------|--------------|-----------|
| 15 | 40 | 230 | 10 | 21,3x2,3 | 54 | 140 | 92 | | | 3 |
| 20 | 40 | 230 | 15 | 26,9x2,6 | 57 | 140 | 100 | 14,7 | | 4 |
| 25 | 40 | 230 | 20 | 33,7x2,6 | 64 | 140 | 105 | 26,2 | | 7 |
| 32 | 40 | 260 | 25 | 42,4x2,6 | 69 | 140 | 110 | 40,9 | | 16 |
| 40 | 40 | 260 | 32 | 48,3x2,6 | 85 | 195 | 142 | 67,0 | 2,2 | 25 |
| 50 | 40 | 300 | 40 | 60,3x2,9 | 90,5 | 195 | 150 | 104,7 | 2,9 | 48 |
| 65 | 25 | 300 | 50 | 75,1x2,9 | 97,5 | 195 | 155 | 163,6 | 3,5 | 47 |

Długość zabudowy kurków kulowych wg: / Edge-to-edge lengths acc. to: / Строительная длина согласно: PN-EN 12952
M - maksymalny moment otwarcia kurka kulowego / Maximal opening torque / Максимальный крутящий момент

KUREK KULOWY DO WSPAWANIA

WELD END BALL VALVE

ШАРОВЫЙ КРАН ПРИВАРНОЙ



Zastosowanie / Application / Применение

Септлownictwo, powietrze, woda oraz inne płyny grupy 2 wg Dyrektywy 97/23/WE

Heat engineering, air, water and other fluids in group 2 according to Directive 97/23/EC

Теплосети, воздух, вода и другие среды группы 2 согласно директиве 97/23/EC

Charakterystyka / Characteristic / Описание

- zaniżony przełot / reduced bore / неполный проход
- kula pływająca / floating ball / плавающий шар
- uszczelnienie trzpienia: dławnica / stem sealing: gland / солниковое уплотнение штока
- zawór nierozbieralny / fully welded body / цельносварная конструкция
- kompensacja dwustronna / double-sided compensation / двусторонняя компенсация

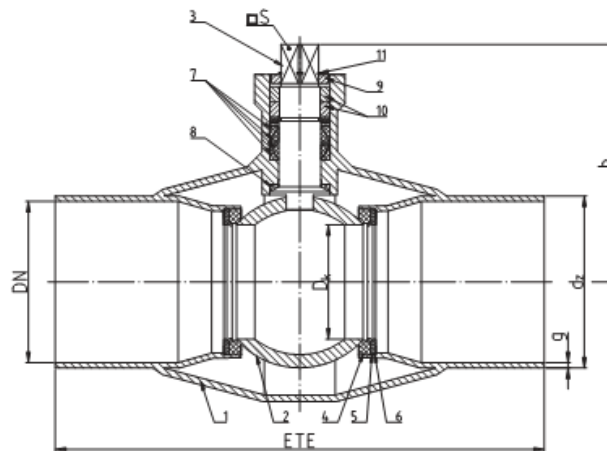


Tabela wymiarowa / Dimensions / Размеры

| DN | PS [bar] | ETE [mm] | Dk [mm] | dz x g [mm]x[mm] | h [mm] | a [mm] | S [bar] | F - | Kvs [m ³ /h] | Waga [kg] | M [Nm] |
|-------------------|----------|----------|---------|------------------|--------|--------|---------|------------------|-------------------------|-----------|--------|
| 80 | 25 | 300 | 65 | 88,9x3,2 | 151,5 | - | 19 | 10 ¹⁾ | 276,5 | 9,5 | 93 |
| 100 | 25 | 325 | 80 | 114,3x3,6 | 158 | - | 19 | 10 ¹⁾ | 418,8 | 12,0 | 173 |
| 125 | 25 | 325 | 100 | 139,7x4,0 | 177 | - | 22 | 10 ¹⁾ | 654,4 | 17,0 | 331 |
| 150 | 25 | 350 | 125 | 168,3x4,5 | 207,5 | - | 27 | 12 ¹⁾ | 1023 | 23,0 | 505 |
| 200 | 25 | 400 | 150 | 219,1x6,3 | 230 | - | 27 | 12 ¹⁾ | 1473 | 40,0 | 931 |
| 250 | 25 | 520 | 200 | 273,0x6,3 | 266,5 | - | 27 | 12 ¹⁾ | 2618 | 71,0 | 2033 |
| 300 ²⁾ | 25 | 620 | 250 | 323,9x7,0 | 311 | 41 | 36 | 16 | 4090 | 200,0 | 1971 |

Długość zabudowy kurków kulowych wg: / Edge-to-Edge lengths acc. to: / строительная длина согласно: PN-EN 12982

F - minimalna wielkość przyłącza napędu wg: / Minimal valve actuator attachment acc. to: / Минимальное посадочное место согласно: EN ISO 5211

M - maksymalny moment otwarcia kurka kulowego / Maximal opening torque / Максимальный крутящий момент крана

1) - zamówienie specjalne / special order / спец. заказ

2) - kula szarpowa / turnion-mounted ball / шар в подшипниках