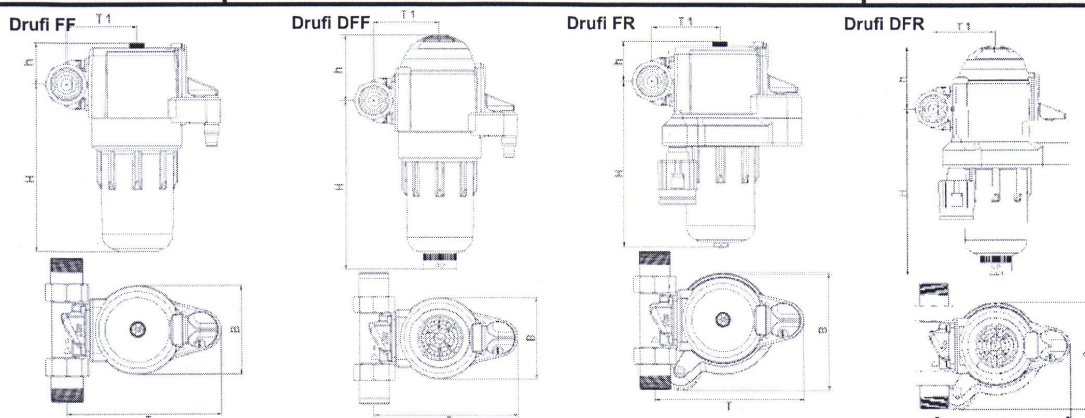




filtr DRUFI z/bez reduktora ciśnienia

2315



minimalna wysokość osi flanszy ponad powierzchnią podłogi powinna wynosić 400mm

Zastosowanie:

System **DRUFI** jest specjalną kombinacją armatur zgodnie z niemiecką normą 1988, które razem tworzą kompletne przyłącze wody do domu. Zawiera w sobie filtr siatkowy typu świecowego (typ FF) lub filtr z płukaniem wstecznym (typ FR) stosownie do normy DIN 19632 lub w kombinacji z reduktorem ciśnienia zgodnie z normą PN EN 1567, odpowiednio (typ DFF i DFR). Filtry z płukaniem wstecznym wyposażone są fabrycznie w pierścieni wraz z koszem wyrzutowym. Łącząc kosz wyrzutowy z rurą zlewową 50 mm można wodę z płukania filtra skierować bezpośrednio do kanalizacji. Filtry **DRUFI** wyposażono w przenośny wskaźnik **Memoryclip** - urządzenie przypominające o konieczności przeprowadzenia płukania oraz wskaźnik poziomu twardości wody w instalacji. Wbudowany reduktor ciśnienia umożliwia oszczędzanie zużycia wody w instalacji domowej. Poprzez zintegrowaną budowę ilość miejsca potrzebna do wbudowania w instalację jest niewielka. Do połączenia filtra z instalacją służy: flansza HWS-2000, flansza uniwersalna, flansza kombi Y i flansza krzyżowa. Flansze mogą być montowane do instalacji pionowo lub poziomo i mogą współpracować z modułami rozdzielaczy jedno- lub dwudrogowymi oraz z centrum bezpieczeństwa 4807 (patrz karty katalogowe). Filtry FR i DFR mogą być wyposażone fabrycznie w elektroniczny automat płuczący **DRUFITronic** tworząc urządzenie **Drufi FR-A** i **DRF-A**.

Wykonanie:

Typ FF: mechaniczny filtr świecowy, uszczelka płaska, śruby trzpieniowe, klucz montażowy, zapasowy filtr siatkowy, klucz do odkręcania klosza filtra.

Typ DFF: tak jak typ FF, tylko z reduktorem ciśnienia, zakres redukcji od 1.5 do 6 bar, fabrycznie nastawiony na ciśnienie 4,0 bar, wyposażony w manometr ciśnienia wyjściowego 0-10 bar.

Typ FR: mechaniczny filtr z płukaniem wstecznym, siatka filtracyjna ze stali nierdzewnej, uszczelka płaska, śruby trzpieniowe, klucz montażowy.

Typ DFR: tak jak Typ FR, tylko z reduktorem ciśnienia, zakres redukcji od 1.5 do 6 bar, fabrycznie nastawiony na ciśnienie 4,0 bar, wyposażony w manometr ciśnienia wyjściowego 0-10 bar.

Flansza HWS-2000: zawór zwrotny, serwisowy zawór kulowy i opróżniający, możliwość wkręcenia 2 manometrów celem kontroli ciśnienia wejściowego i wyjściowego.

Flansza uniwersalna: flansza montażowa z śrubunkiem gwintowanym lub lutowanym, do montażu na przewodach pionowych i poziomych, możliwość podłączenia dwóch urządzeń (np. filtr DRUFI i zmiękcacz wody IT 3000).

Flansza kombi Y: uniwersalna flansza montażowa z śrubunkiem gwintowanym lub lutowanym, do montażu na przewodach pionowych i poziomych, możliwość podłączenia wszystkich typów filtrów.

Flansza krzyżowa: tak jak flansza uniwersalna plus dwa przyłącza z półśrubunkami z gwintem wewnętrznym, dodatkowo korek końcowy. Wszystkie flansze wykonane z czerwonego mosiądzu Rg5.

Klosz filtra wykonany z wysokiej jakości tworzywa sztucznego, obudowa i części wewnętrzne z termoplastu odpornego na uderzenia hydrauliczne. Części uszczelniające wykonane z elastomeru odpornego na starzenie. Części robocze wykonane z CuZn39Pb3 i ze stali nierdzewnej 1.4305. Wszelkie uszczelki wykonano z materiałów niezawierających azbestu.

Ciężenie robocze: min. 2bar, maks. 16bar

Pozycja pracy: główna oś filtra pionowo

Atest: HK/W/0377/01/2008

Temperatura pracy: maks. 30°C

Medium: woda pitna

Siatka o oczkach 20 µm na zamówienie

Wyposażenie dodatkowe:

DRUFITronic automat płuczący
2316.00.006

Typ	Wielkość	Średnica [R]	Przepływ [m³/h]	przy Δp [bar]	Średnica oczek [µm]		H [mm]	h [mm]	T [mm]	T1 [mm]	B [mm]							
					dolna	górna												
FF	DN20	3/4	3,0	0,2	95	145	224	54	207	98	116							
			5,5	0,5														
			4,2	0,2														
	DN25	1	6,5	0,5														
			4,2	0,2														
			6,5	0,5														
DN32	1 1/4	4,2	0,2															
		6,5	0,5															
		4,2	0,2															
DFF	DN20	3/4	2,3	1,1	95	145	242	93	207	98	116							
			3,6	1,1														
			4,2	1,1														
DN25	1	3,0	0,2	90								125	227	54	208	98	160	
		5,5	0,5															
		4,2	0,2															
DN32	1 1/4	6,5	0,5		90	125	242	93	208	98	160							
		4,2	0,2															
		6,5	0,5															
DFR	DN20	3/4	2,3	1,1								90	125	242	93	208	98	160
			3,6	1,1														
			4,2	1,1														
DN25	1	3,0	0,2	90	125	242	93	208	98	160								
		5,5	0,5															
		4,2	0,2															
DN32	1 1/4	6,5	0,5								90	125	242	93	208	98	160	
		4,2	0,2															
		6,5	0,5															

