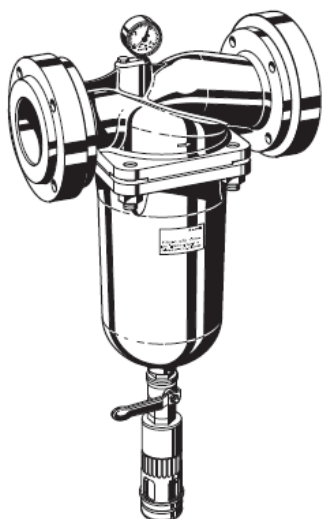


F76S-ZFA

Filtr do wody kołnierzowy z płukaniem wstecznym

Karta katalogowa

Patent-No. DE-PS 29 17 090



Konstrukcja

Filtr F76S-F składa się z:

- Obudowy z manometrem
- Kołnierze PN 16
- Obudowy filtra
- Filtra drobnosiatkowego
- Zaworu kulowego z osłoną spustu

Materiały

- Obudowa i osłona z czerwonego mosiądzu
- Wewnętrzne elementy ze stali nierdzewnej, czerwonego brązu i mosiądzu
- Wkład filtracyjny ze stali nierdzewnej

Zastosowanie

Filtry kołnierzowe F76S-ZFA z płukaniem wstecznym są przeznaczone dla dużych instalacji. Mogą one być zastosowane w dużych budynkach mieszkalnych, do centralnego zasilania wody oraz w zastosowaniach przemysłowych. Filtry kołnierzowe F76S-F mają wysoką efektywność filtracji i mogą być uzbrojone w automat do płukania wstecznego Z11AS a także w przełącznik spadku ciśnienia DDS76. Zastosowanie filtra w instalacji zasilającej powoduje zatrzymanie ciał obcych jak na przykład drobiny rdzy, strzępki konopi, ziarna piasku itp. W instalacjach metalowych lub plastikowych filtr ten powinien być zawsze zakładany za wodomierzem.

Właściwości

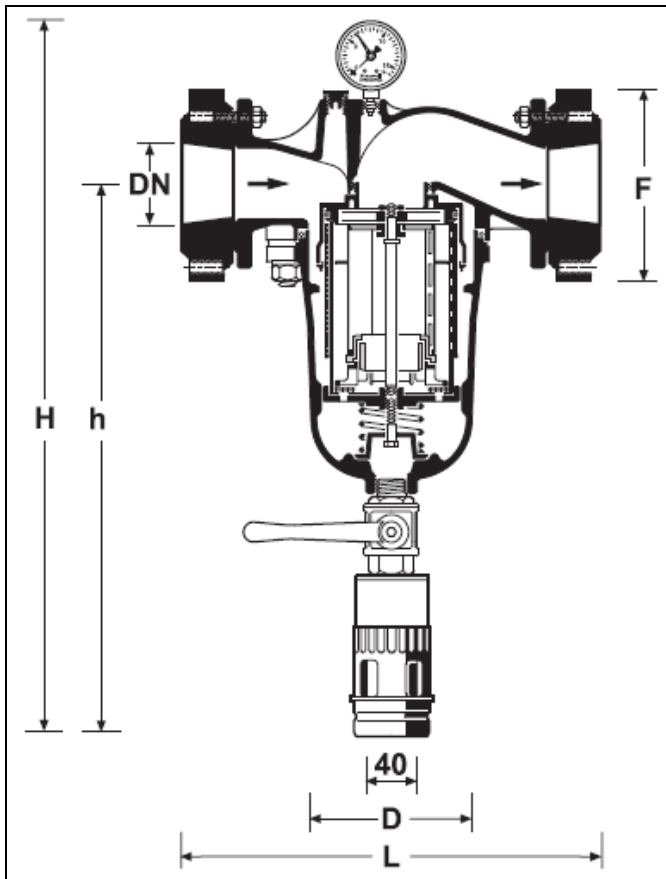
- Testy wyrobu wg standardów europejskich
- Przefiltrowana woda jest dostarczana nawet podczas płukania wstecznego
- W pełni wymienny wkład filtrujący
- Opatentowany system płukania wstecznego jest szybki i pozwala oczyścić filtr niewielką ilością wody
- Po zamontowaniu automatu do płukania wstecznego Z11AS oraz dodatkowo przełącznika spadku ciśnienia DDS76-1, płukanie wsteczne przeprowadzane jest w pełni automatycznie
- Korpus filtra z brązu odporny na korozję
- Duża powierzchnia filtracji
- Bardzo prosta obsługa
- Konserwacja i naprawy bez konieczności demontażu urządzenia

Zakres zastosowań

Czynnik Woda

Dane techniczne

Pozycja montażowa	Na rurze poziomej, komorą filtrującą do dołu
Ciśnienie robocze	Minimum 0,15 MPa Maksymalnie 1,6 MPa
Temperatura robocza	Maksymalnie 70°C
Średnice przyłączy	DN 125
Siatka filtracyjna	100µm



Zasada działania

Wkład filtra składa się z części górnej i dolnej. Wkład górny jest stały zaś dolny, główny wkład jest ruchomy.

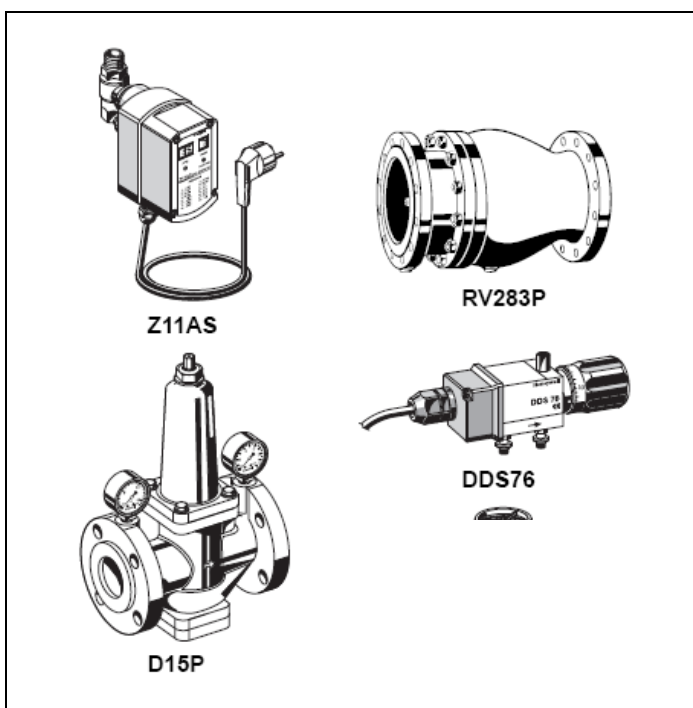
W położeniu pokrętła "filtrowanie" - górny wkład filtrujący jest zamykany tak, że woda przechodzi tylko przez dolny, główny wkład od zewnątrz do wewnątrz. Po otwarciu zaworu kulowego w celu przeprowadzenia płukania wstecznego główny wkład filtrujący jest przesuwany ku dołowi, aż do momentu gdy zatrzymany zostanie dopływ wody z zewnętrznej strony.

Jednocześnie otwierany jest przepływ wody do górnej części filtra. Woda wykorzystywana do czyszczenia przechodzi przez wkład górny, wirnik i główny wkład filtrujący od środka na zewnątrz. Oznacza to, że wkład jest dokładnie oczyszczany strumieniem wody z wirnika. Filtr automatycznie wraca do położenia pracy po zamknięciu zaworu kulowego.

Oznaczenie:

F76S- 125ZFA = dokładność filtracji 100 μ m

Nominalna wielkość	DN	125
Przybliżony ciężar	(kg)	53
Wymiary (mm)	L	484
	H	818
	h	656
	D	250
	F	250
Przepływ przy $\Delta p=20$ kPa	(m ³ /h)	71
Wartość k_{vs}		158



Akcesoria

Z11AS

Automat do płukania wstecznego

Do automatycznego czyszczenia filtra w ustalonych okresach czasu

Z11AS-1A – 230 VAC

Z11AS-1B – 24 VAC

D15P

Regulator ciśnienia

Obudowa z żeliwa szarego pokrytego wewnątrz i na zewnątrz materiałem syntetycznym

Wielkości od DN 50 do DN 200

RV283P

Zawór zwrotny antyskażeniowy

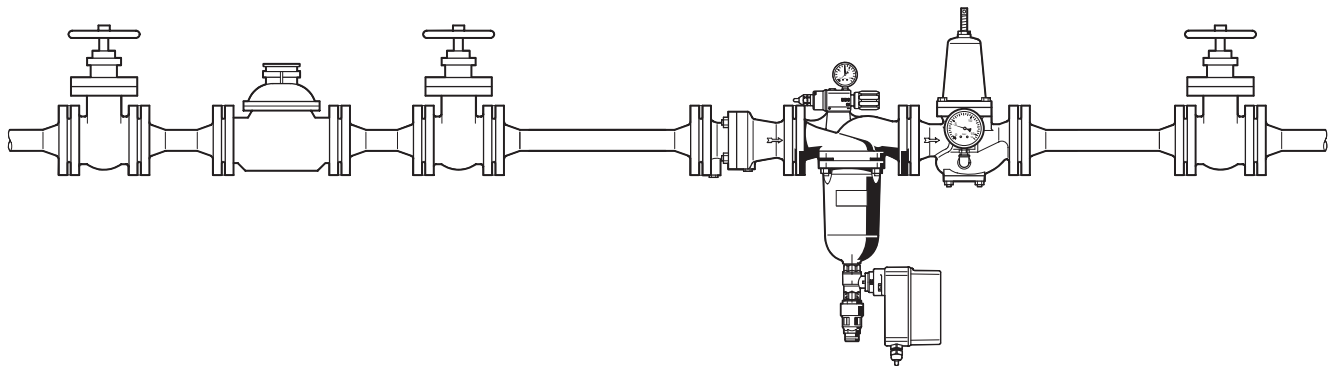
Obudowa z żeliwa szarego pokrytego wewnątrz i na zewnątrz materiałem syntetycznym

Wielkości: DN65, DN80, DN100

DDS76-1"

Przełącznik ciśnienia różnicowego

Przykład instalacji



Zasady instalacji

- Instalacja pozioma z obudową filtra skierowaną ku dołowi
- Położenie takie zapewnia optymalną efektywność filtrowania
- Zamontowanie zaworów odcinających po obydwu stronach wodomierza
- Zapewnienie dostępu do urządzenia
 - Tak by manometr był dobrze widoczny
 - Ułatwia konserwację i kontrolę
- Montaż bezpośrednio za wodomierzem
 - Zgodnie z DIN 1988, Część 2

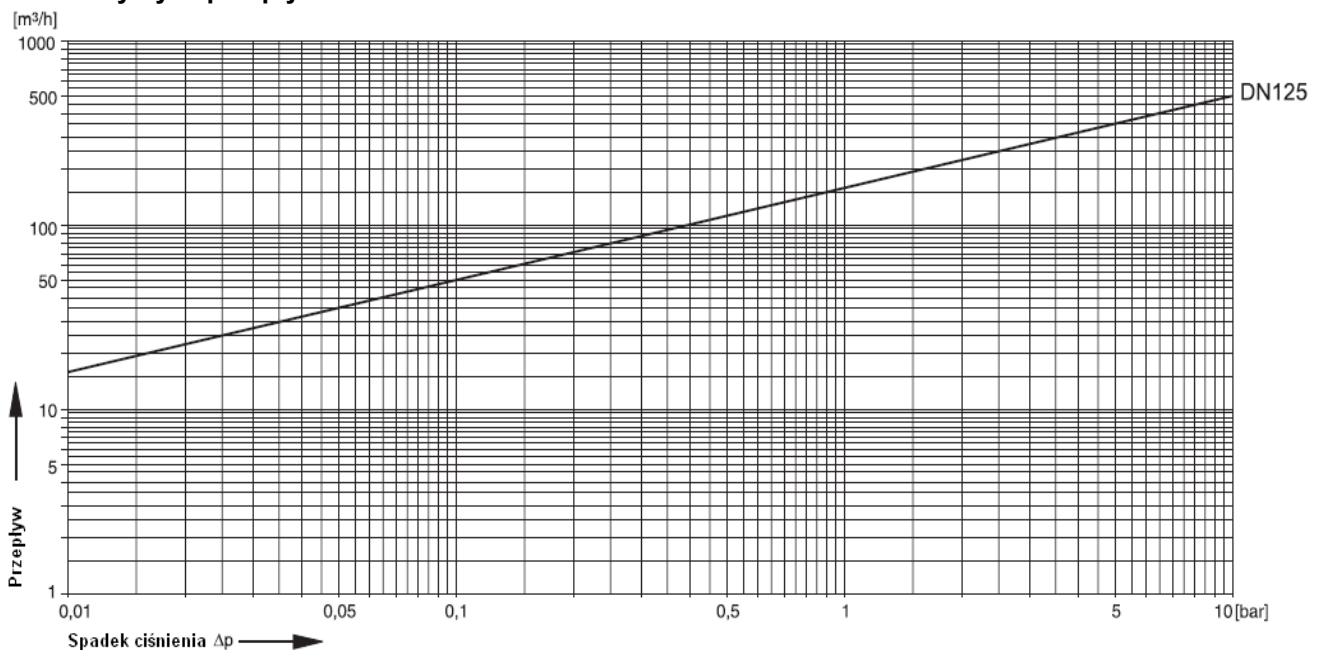
Typowe zastosowania

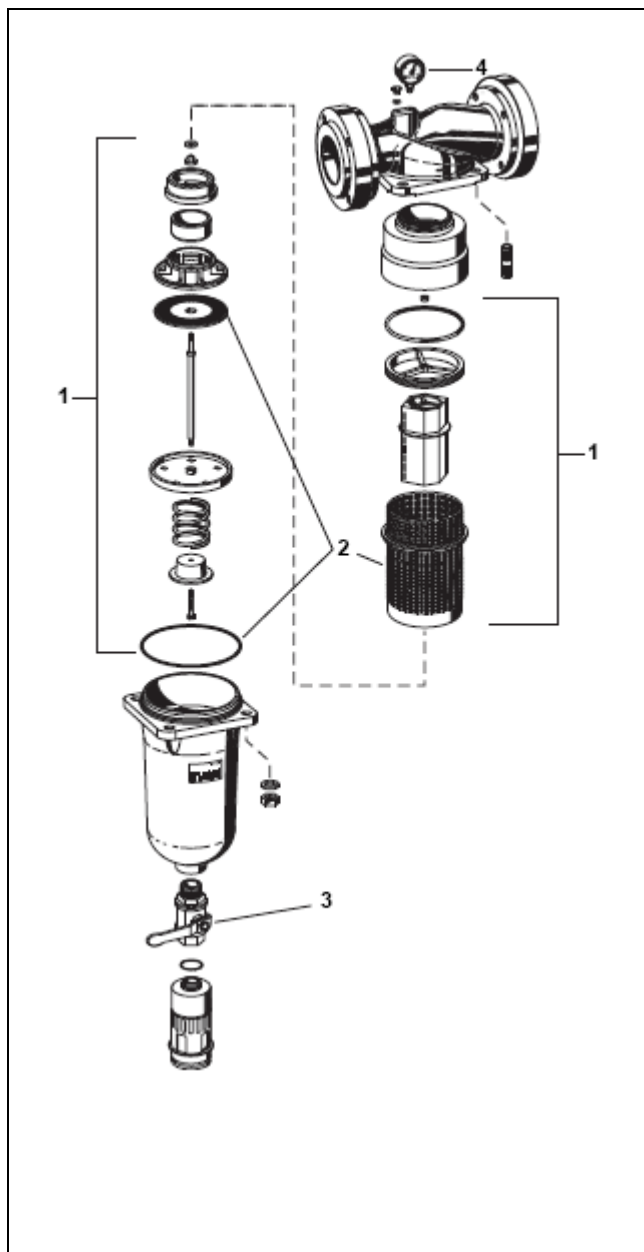
Filtry drobnosiatkowe F76S-F mogą być montowane w dużych budynkach mieszkalnych, w instalacjach przemysłowych pozwalając zachować zgodność z obowiązującymi normami.

Filtr drobnosiatkowy F76S-F jest instalowany:

- W instalacjach metalowych lub plastikowych
- Na wejściu centralnej instalacji zasilania wody, w miejscu, gdzie możliwe jest odprowadzenie zanieczyszczeń
- Gdy w instalacji znajdują się urządzenia, które muszą być chronione przed zanieczyszczeniami i nadmiernym ciśnieniem zasilania

Charakterystyka przepływu





Części zamienne dla filtra drobnosiatkowego z przyłączami kołnierzowymi F 76S-ZFA

Opis	Wielkość	Nr części
1 Kompletny wkład filtra Dokładność filtrowania 100µm	DN 125	AF76S-100A
	Dokładność filtrowania 50µm	DN125 AF76S-100C
	Dokładność filtrowania 200µm	DN125 AF76S-100D
2 Wymienny wkład Dokładność filtrowania 100µm	DN125	ES76S-100A
	Dokładność filtrowania 50µm	DN125 ES76S-100C
	Dokładność filtrowania 200µm	DN125 ES76S-100D
	Dokładność filtrowania 500µm	DN125 ES76S-100F
3 Zawór kulowy i dźwignia		5622100
4 Manometr		M76K

Honeywell

Honeywell Sp. z o. o.

ul. Domaniewska 39b, 02-672 WARSZAWA

☎ (48)(22) 606 09 00; Fax (48)(22) 606 09 01

http://www.honeywell.com.pl/automatyka_domow