

Regulatory bezpośredniego działania serii 45

SAMSON

Regulator różnicy ciśnień z siłownikiem zamykającym

Typ 45-1 · Typ 45-2 · do montażu w przewodzie zasilającym

Typ 45-3 · Typ 45-4 · do montażu w przewodzie powrotnym

Zastosowanie

Regulatory różnicy ciśnień dla instalacji ciepłowniczych, rozbudowanych systemów rurociągowych i instalacji przemysłowych.

Dla wartości zadanych różnicy ciśnień (Δp) w zakresie od 0,1 bar do 10 bar · przeznaczone do współpracy z zaworami od DN 15 do DN 50 · na ciśnienie nominalne PN 16/ 25 · dla cieczy o temperaturze do 150°C i gazów o temperaturze do 80°C

Wzrost różnicy ciśnień powoduje **zamykanie** zaworu.

Regulatory składają się z zaworu przelotowego oraz siłownika i służą do regulacji różnicy ciśnień do nastawionej wartości zadanej.

Cechy charakterystyczne regulatora:

- nie wymagający konserwacji regulator proporcjonalny bezpośredniego działania
- podczas montażu trzeba wykonać tylko jedno połączenie za pomocą przewodu impulsowego, ponieważ połączenie między zaworem a siłownikiem jest wykonane fabrycznie
- przeznaczony dla wody i innych cieczy lub gazów, o ile nie powodują one korozji zastosowanych materiałów
- wykonanie specjalne dla olejów
- zawór jednogniazdowy z grzybem odciążonym ciśnieniowo
- przeznaczony szczególnie dla instalacji ciepłowniczych wykonanych zgodnie z normą DIN 4747 (wymagania niemieckiego zrzeszenia ciepłowniczego AGFW dla elementów węzłów ciepłowniczych)

Wykonania rys. 1 do 3)

Regulator różnicy ciśnień z siłownikiem zamykającym · zawór o średnicy od DN 15 do DN 50 z mosiądzu czerwonego z końcówkami do wstawiania (wykonanie specjalne z końcówkami gwintowanymi lub nakręcanymi kołnierzami) · z odciążeniem ciśnieniowym poprzez grzyb zaworu · średnica nominalna DN 32, 40 i 50 także zawór z korpusem kołnierzowym wykonany z żeliwa sferoidalnego.

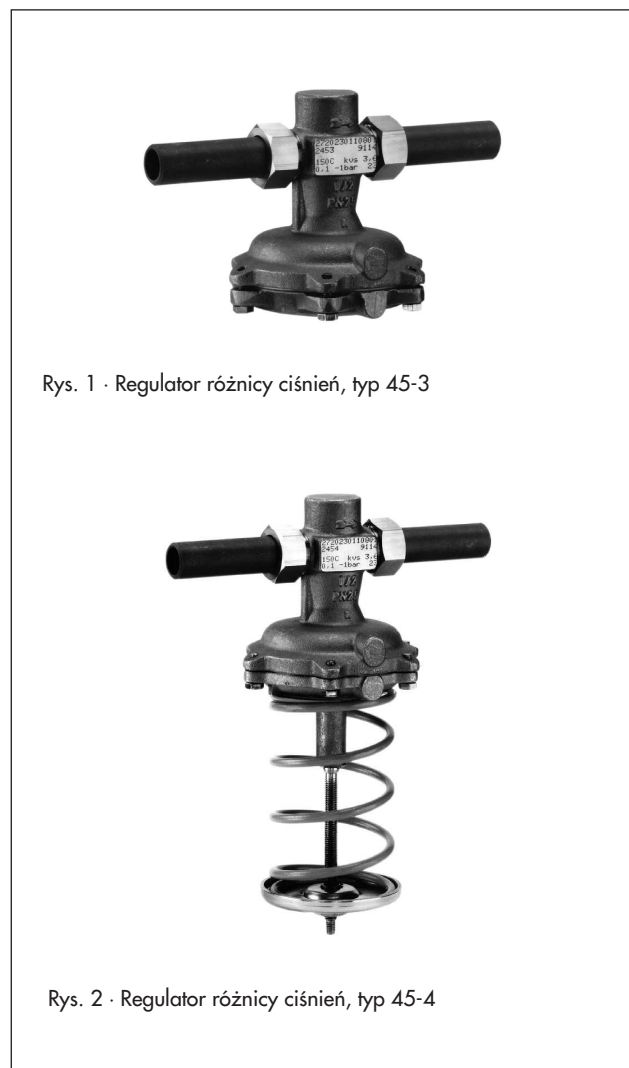
Regulator różnicy ciśnień przeznaczony do montażu w przewodzie plusowym, np. w przewodzie zasilającym

Typ 45-1 · Wartość zadana ustawiona na stałe: 0,1/0,2/0,3/0,4 lub 0,5 bar

Typ 45-2 · Nastawa wartości zadanej regulowana w zakresie od 0,1 do 4 bar · ze wskaźnikiem wartości zadanej (tylko DN 15, 20, 25 i 32, wartość zadana od 0,1 bar do 0,5 bar i od 0,1 bar do 1 bar)

Regulator różnicy ciśnień do montażu w przewodzie minusowym, np. w przewodzie powrotnym

Typ 45-3 (rys. 1) · Wartość zadana ustawiona na stałe: 0,1/0,2/0,3/0,4 lub 0,5 bar · z wewnętrznym zabezpieczeniem przed przeciążeniem (regulator upustowy) w siłowniku.



Rys. 1 · Regulator różnicy ciśnień, typ 45-3

Rys. 2 · Regulator różnicy ciśnień, typ 45-4

Typ 45-4 (rys. 2) · Nastawa wartości zadanej regulowana w zakresie od 0,1 do 4 bar · ze wskaźnikiem wartości zadanej (tylko DN 15, 20, 25 i 32; wartość zadana od 0,1 bar do 0,5 bar i od 0,1 bar do 1 bar) · z wewnętrznym zabezpieczeniem przed przeciążeniem (regulator upustowy) w siłowniku.

Wykonanie specjalne

- zredukowane wartości współczynnika Kvs dla średnicy DN 15
- z elementami wewnętrznymi odpornymi na olej (tylko dla ciśnienia PN 25)

Sposób działania

Medium przepływa przez zawór (1) w kierunku wskazywanym przez strzałkę. Położenie grzyba (3) zaworu, a co za tym idzie, wielkość przestrzeni pomiędzy gniazdem (2) i grzybem, decyduje o różnicy ciśnień Δp .

Regulowana różnica ciśnień jest doprowadzana do membrany regulacyjnej (7) i tam przekształcana na siłę nastawczą.

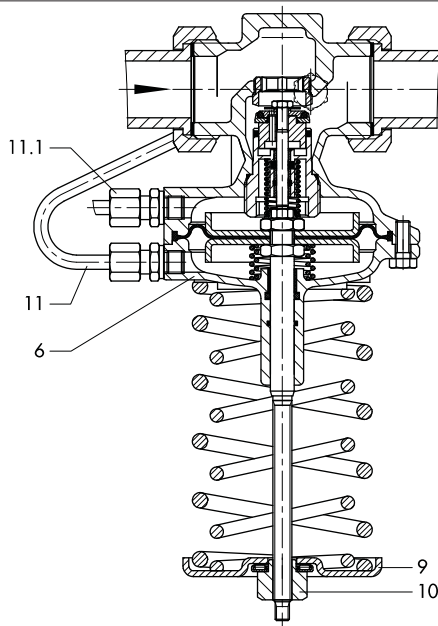
Zawór jest odciążony ciśnieniowo poprzez grzyb. Dzięki temu eliminowane są siły zależne od różnicy ciśnień.

Połączenia z innymi urządzeniami firmy SAMSON - informacja po złożeniu zapytania

Wykonania zgodnie z normami ANSI - informacja po złożeniu zapytania

W regulatorach typu 45-1 i 45-2 ciśnienie na wylocie zaworu (ciśnienie plusowe) oddziałuje przez przewód impulsowy (11) na membranę regulacyjną (7) po stronie ciśnienia plusowego. Ciśnienie minusowe (powrót) doprowadzane jest poprzez zewnętrzny przewód impulsowy (11.1) na drugą stronę membrany siłownika. Te regulatory są przeznaczone do montażu w przewodzie plusowym.

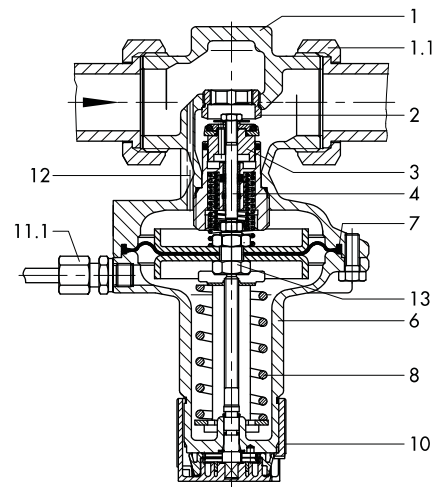
Regulator do montażu w przewodzie plusowym



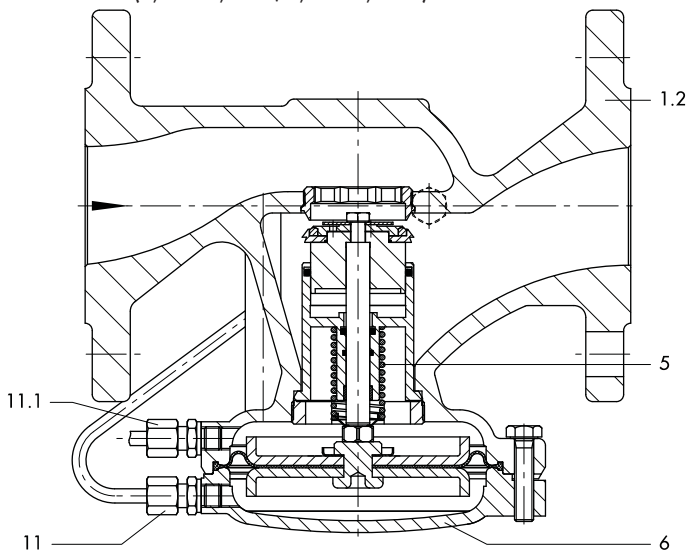
- 1 korpus zaworu
- 1.1 nakrętka kołpakowa z pierścieniem uszczelniającym i z końcówką do spawania
- 2 korpus kołnierzyowy
- 2 gniazdo
- 3 grzyb tłokowy
- 4 trzpień grzyba
- 5 sprężyna nastawcza (wartość zadana ustawiona na stałe)
- 6 siłownik
- 7 membrana nastawcza
- 8 sprężyna nastawcza (wartość zadana ustawiona na stałe)
- 9 talerz sprężyny
- 10 nastawnik wartości zadanej
- 11 przewód impulsowy regulatora typu 45-1 i 45-2
- 11.1 zewnętrzny przewód impulsowy
- 12 otwór doprowadzenia ciśnienia minusowego w regulatorach typu 45-3 i 45-4
- 13 wewnętrzny regulator upustowy (zabezpieczenie przed przeciążeniem)

Typ 45-2 · Regulator w wykonaniu standardowym (0,5 do 2,0 bar/1,0 do 4,0 bar)

Regulator do montażu w przewodzie minusowym

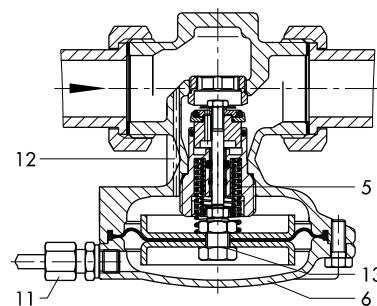


Typ 45-4 · Regulator w wykonaniu standardowym (DN 15 do 32/0,1 do 0,5 bar i 0,1 do 1,0 bar) z nastawnikiem i wskaźnikiem wartości zadanej



Typ 45-1 · Wykonanie z zaworem kołnierzyowym (DN 32, 40 i 50)

Rys. 3 · Sposób działania regulatora różnicy ciśnień



Typ 45-3 · Regulator w wykonaniu standardowym

W regulatorach typu **45-3** i **45-4** ciśnienie na wlocie zaworu (ciśnienie minusowe) oddziałuje przez otwór (12) w korpusie (1) zaworu na membranę regulacyjną (7) po stronie ciśnienia minusowego. Ciśnienie plusowe (zasilanie) doprowadzane jest poprzez zewnętrzny przewód impulsowy (11.1) do zewnętrznej komory membrany siłownika (6). Te regulatory są przeznaczone do montażu w przewodzie minusowym.

W regulatorach typu **45-1** i **45-3** o wartości zadanej decydują sprężyny (5) zamontowane w zaworze. W regulatorach typu **45-2** i **45-4** wartość zadaną można ustawić na nastawniku (10) i zabezpieczyć plombą. We wszystkich przypadkach wytworzona siła nastawcza zmienia położenie grzyba zaworu w zależności od ustawionej na stałe lub regulowanej wartości zadanej.

W regulatorach typu **45-3** i **45-4** zabezpieczenie przed przeciążeniem (zawór upustowy) (13) zamontowane w siłowniku chroni gniazdo i grzyb w nadzwyczajnych warunkach eksploatacyjnych przed przeciążeniem i powstającymi w jego efekcie uszkodzeniami armatury i instalacji.

Tabela 1 · Dane techniczne

Średnica nominalna	DN	15	20	25	32 ¹⁾	40 ¹⁾	50 ¹⁾
Współczynnik K_{VS}		2,5	6,3	8	12,5	16	20
wykonania specjalne		0,4 · 1 · 4	-				
zawór kołnierzowy		-			12,5	20	25
Współczynnik "z"	wykonanie standardowe	0,6		0,55	0,55		0,45
	zawór kołnierzowy	-			0,45		0,4
Ciśnienie nominalne	typ 45-2 · typ 45-4	PN 25					
	typ 45-1 · typ 45-3	PN 25/PN 16			PN 25		
Maks. dop. różnica ciśnień Δp na zaworze		20/10 bar ²⁾				16 bar	
Maks. dop. temperatura		ciecze: 150°C/130°C ²⁾ · niepalne gazy: 80°C					
Ciśnienie zadziałania wewnętrznego regulatora upustowego przy wzroście powyżej ustawionej wartości zadanej (dla typu 45-3 i 45-4)		0,5 bar					
Zakresy wartości zadanych różnic ciśnień							
Typ 45-1, typ 45-3, nastawa stała		0,1 · 0,2 · 0,3 · 0,4 lub 0,5 bar					
Typ 45-2, typ 45-4, nastawa regulowana		od 0,1 do 1 bar		od 0,1 do 0,5 bar		od 0,2 do 1 bar	
		od 0,5 do 2 bar · od 1 do 4 bar					

¹⁾ Wykonanie dodatkowe: zawór z korpusem kołnierzowym z żeliwa sferoidalnego (EN-JS1049)

²⁾ Dla wykonania PN 16

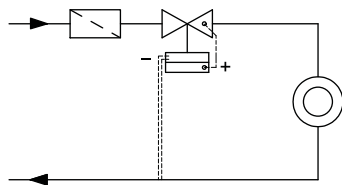
Tabela 2 · Materiały · Numer materiału wg norm DIN EN

Korpus		mosiądz czerwony CC491K (G-CuSn5ZnPb, Rg 5) żeliwo sferoidalne EN-JS1049 ¹⁾ (GGG-40.3)
Gniazdo		stal nierdzewna 1.4305
Grzyb	PN 25	mosiądz nie ulegający odcynkowaniu z uszczelnieniem miękkim z EPDM ²⁾
	PN 16	mosiądz nie ulegający odcynkowaniu i tworzywo sztuczne z uszczelnieniem miękkim z EPDM ²⁾
Sprężyny zaworu		stal nierdzewna 1.4310
Membrana nastawcza		EPDM z wkładką tekstylną ²⁾
Pierścienie uszczelniające		EPDM ²⁾

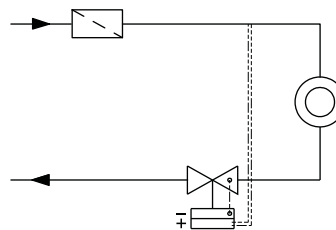
¹⁾ Wykonanie dodatkowe dla średnic DN 32, DN 40 i DN 50: zawór kołnierzowy z żeliwa sferoidalnego

²⁾ Wykonanie specjalne dla olejów (ASTM I, II, III): FPM (kautucz fluorowy)

Zastosowanie



Regulacja różnicy ciśnień za pomocą regulatora typu 45-1/45-2
montaż w przewodzie ciśnienia plusowego



Regulacja różnicy ciśnień za pomocą regulatora typu 45-3/45-4
montaż w przewodzie ciśnienia minusowego

- - - przyłącze wykonane fabrycznie
= = = zainstalować podczas montażu

Rys. 4 · Przykłady zastosowania

Montaż

Regulatory są przystosowane do montażu w przewodach o przebiegu poziomym i pionowym, regulatory o średnicy większej od DN 32 można montować tylko w przewodach o przebiegu poziomym i z siłownikiem skierowanym ku dołowi.

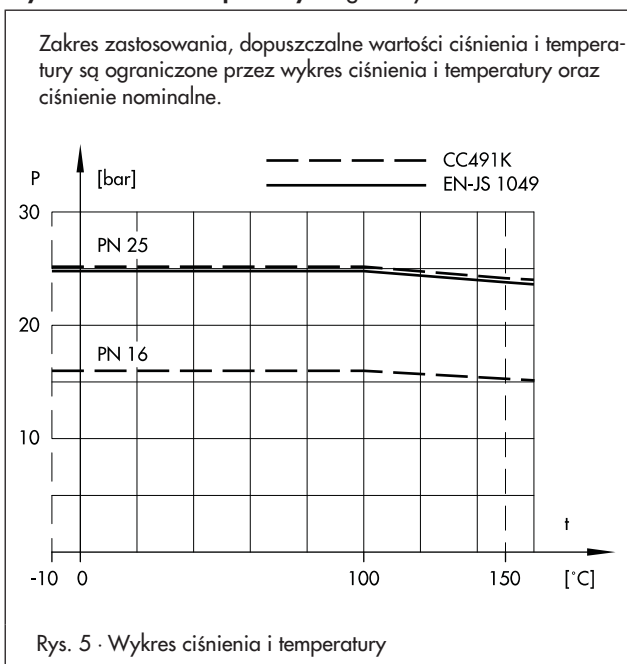


Generalnie należy stosować się do następujących zaleceń:

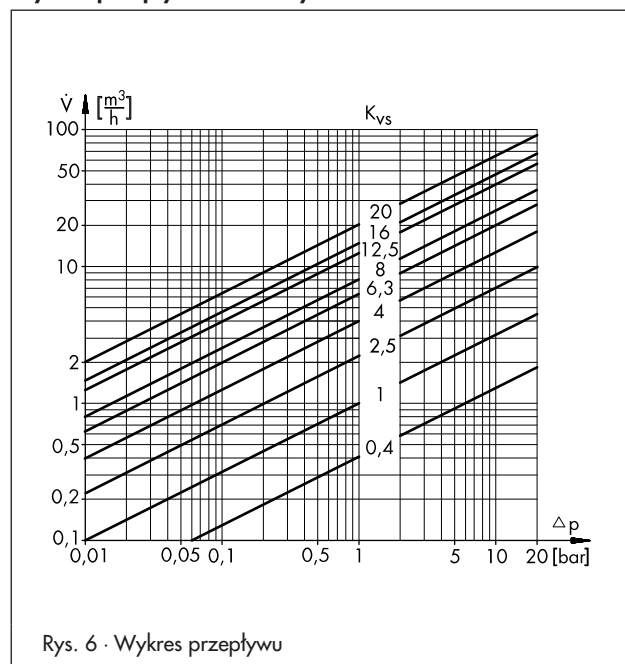
- kierunek przepływu musi być zgodny z kierunkiem wskazywanym przez strzałkę na korpusie,
- w miarę możliwości przez zaworem należy zamontować filtr (np. typu 1 NI firmy SAMSON).

Szczegółowe informacje są zawarte w instrukcji obsługi EB 3124.

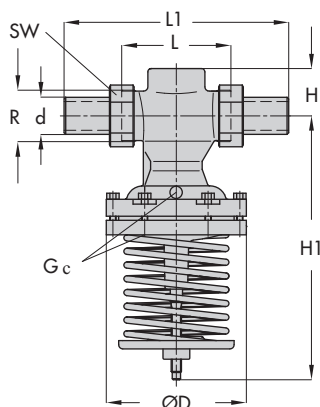
Wykres ciśnienia i temperatury – wg normy DIN EN 12516-1 –



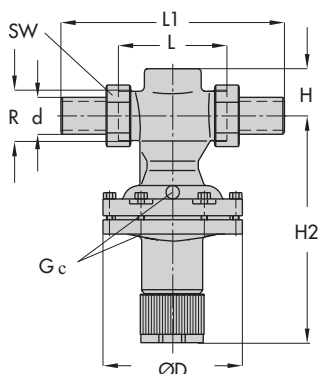
Wykres przepływu dla wody



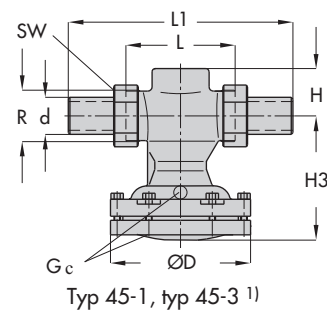
Wymiary



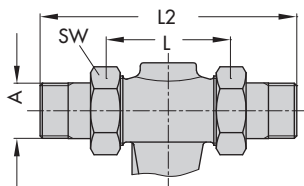
Typ 45-2 i 45-4¹⁾, DN 15 do 32; 0,5 do 2 bar i 1 do 4 bar; DN 40/50, dla wszystkich zakresów wartości zadanej



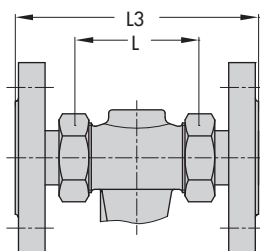
Typ 45-2 i 45-4¹⁾, DN 15 do 32 0,1 do 0,5 bar i 0,1 do 1 bar



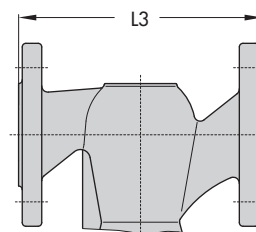
¹⁾ Typ 45-4 (45-3) jak typ 45-2 (45-1), ale z przyłączem G1/8 na zewnętrznej komorze membary



wykonanie z gwintem zewnętrznym i końcówkami gwintowanymi



wykonanie z gwintem zewnętrznym i kołnierzami nakręcanymi



korpus kołnierzowy DN 32, 40 i 50

Wymiary w mm · Wykonania standardowe

Średnica nominalna DN	15	20	25	32 ¹⁾	40 ¹⁾	50 ¹⁾
Średnica rury d	21,3	26,8	32,7	42	48	60
Przyłącze R	G 3/4	G 1	G 1 1/4	G 1 3/4	G 2	G 2 1/2
Rozwartość klucza SW	30	36	46	59	65	82
Długość L	65	70	75	100	110	130
Wysokość H	32			45		
Wysokość H1	230			250	380	
Wysokość H2	160			180	-	
Wysokość H3	85			105	140	
Ø D	116				160	

¹⁾ Dodatkowe wykonanie: zawór z korpusem kołnierzowym

Wymiary i ciężar zaworów regulacyjnych z korpusem kołnierzowym (DN 32, DN 40 i DN 50) są takie same jak zaworów z kołnierzami nakręcanymi!

Rys. 7 · Wymiary

Wymiary w mm i ciężar w kg – wraz z elementami przyłączeniowymi

Średnica nominalna DN	15	20	25	32	40	50	
z końcówkami do wstawiania							
Długość L1	210	234	244	268	294	330	
Ciężar około kg	45-2/-4	2,0	2,1	2,2	8,5	9	9,5
	45-1/-3	1,5	1,6	1,8	4,8	5,3	6,0
z końcówkami gwintowanymi							
Długość L2	129	144	159	180	196	228	
Gwint zewnętrzny A	G 1/2	G 3/4	G 1	G 1 1/4	G 1 1/2	G 2	
Ciężar około kg	45-2/-4	2,0	2,1	2,2	8,5	9,0	9,5
	45-1/-3	1,5	1,6	1,8	4,8	5,3	5,8
z nakręcanymi kołnierzami^{1) 2)} lub z korpusem kołnierzowym (DN 32 do DN 50)							
Długość L3	130	150	160	180	200	230	
Ciężar około kg	45-2/-4	3,4	4,1	4,7	11,7	13,0	14,5
	45-1/-3	2,9	3,6	4,3	8	9,3	10,8

¹⁾ PN 16/25

²⁾ W zaworach o średnicy DN 40 i DN 50 kołnierze są już zamontowane na zaworze

Tekst zamówienia

Regulator różnicy ciśnień, typ 45-1/ 45-2/ 45-3/ 45-4

DN ..., PN ...

Dopuszczalna temperatura ... °C, współczynnik K_{VS}

Połączenie gwintowane z końcówkami do wstawiania / końcówkami gwintowanymi / z nakręcanymi kołnierzami / jako zawór kołnierzowy DN 32, 40 i 50

wartość zadana / zakres wartości zadanych ... bar

Ewentualnie wykonanie specjalne

Zmiany techniczne zastrzeżone.

WJ 11/2007

Copyright © 2007 by SAMSON Sp. z o.o. do wydania polskiego · Powielanie jakimikolwiek metodami wyłącznie za zgodą SAMSON Sp. z o.o. AUTOMATYKA I TECHNIKA POMIAROWA · Warszawa



SAMSON Sp. z o.o.
AUTOMATYKA I TECHNIKA POMIAROWA
02-180 Warszawa · Al. Krakowska 197
Tel. (0 22) 57 39 777 · Fax (0 22) 57 39 776
www.samson.com.pl

SAMSON AG
MESS- UND REGELTECHNIK
D-60019 Frankfurt am Main 1
Weismüllerstraße 3 · Postfach 10 19 01
Tel. (0 69) 4 00 90

T 3124 PL