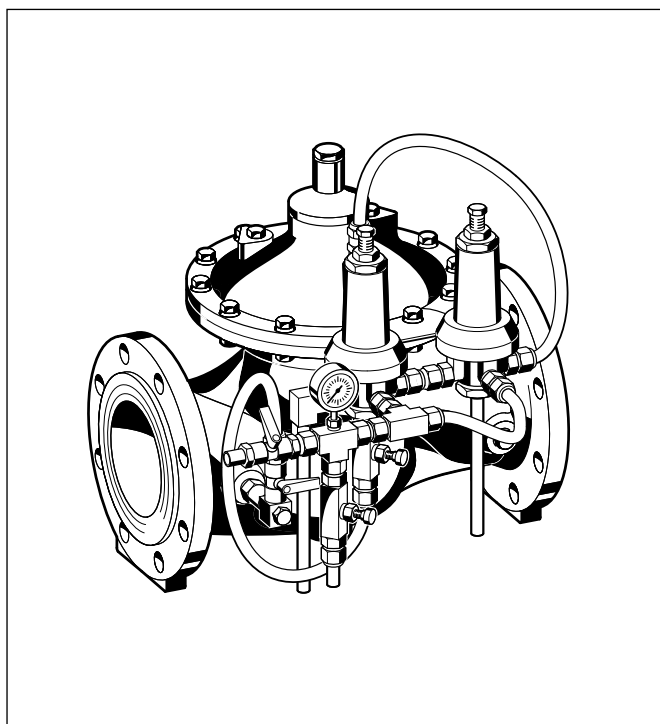


PC 300

Pompy zawór ochronny

Karta katalogowa



Konstrukcja

Zawór PC300 składa się z:

- Korpusu z kołnierzami PN 16 wg ISO 2084 lub PN 25 wg ISO 2441
- 2 zaworów pilotowych 66-300
- Dokładnego zaworu regulacyjnego
- Obwodu regulacji z zaworami kulowymi na wejściu i wyjściu
- Obwodu regulacji z wewnętrznym wkładem filtrującym

Materiały

- Obudowa z żeliwa sferoidalnego, pokrywa i talerzyk membrany powlekany powłoką epoksydową
- Stożek regulacyjny ze stali nierdzewnej / brązu cynowo-cynkowego
- Sprężyna i trzpień zaworu ze stali nierdzewnej
- Membrana ze wzmocnianego kauczuku nitylowego NBR
- Uszczelki z NBR i EPDM
- Gniazdo zaworu ze stali nierdzewnej
- Obwody regulacji z wysokiej jakości tworzywa syntetycznego
- Złączki z mosiądzu
- Korpus zaworu pilotowego z mosiądzu
- Wkład filtra ze stali nierdzewnej

Zastosowanie

Pompy zawór ochronny PC 300 dla systemów pompowych jest używany do zapobiegania negatywnym skutkom nagłych zmian ciśnienia w długich instalacjach spowodowanych nagłym wyłączeniem pompy (np. spowodowanych awarią zasilania).

Zawór jest montowany po stronie tłocznej pomp na odejściu od rurociągu głównego, za zaworem zwrotnym.

Właściwości

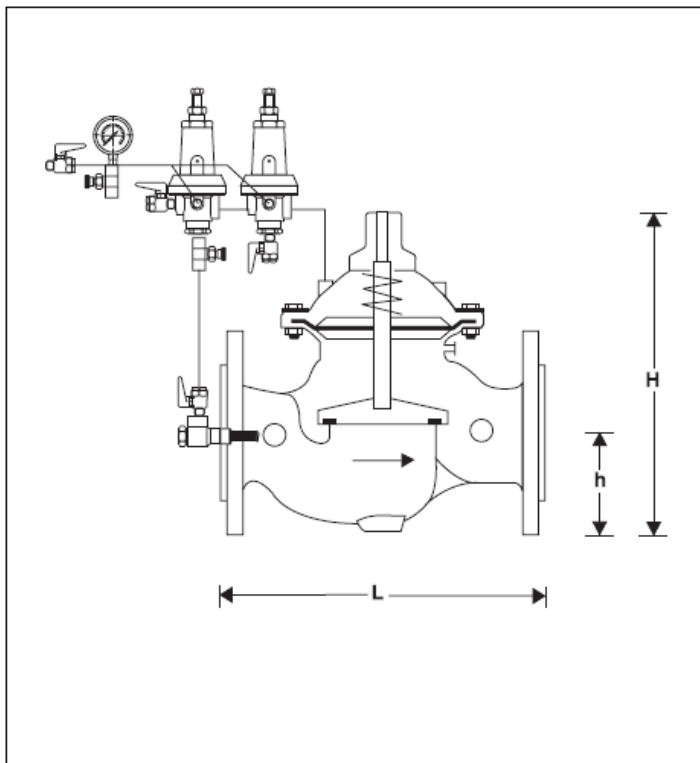
- Duży przepływ
- Mały ciężar
- Wysoka dokładność regulacji
- **inService** - Serwis i obsługa bez konieczności demontażu z rurociągu
- Powierzchnia wewnętrzna i zewnętrzna zabezpieczona specjalną powłoką epoksydową – bezpieczną fizycznie i toksycznie
- Wewnętrzny układ regulacji, zawory kulowe
- Niewymagana energia zewnętrzna do działania zaworu
- Niezawodny
- Wymienny wkład zaworu

Zakres zastosowań

Czynnik	Woda
Ciśnienie robocze	Maks. 16 bar (1,6 MPa)
Ciśnienie otwarcia	1 - 7 bar (0,1 – 0,7 MPa)

Dane techniczne

Temperatura	Maks. 80 °C
Ciśnienie	PN 16 PN 25 na życzenie
Ciśnienie minimalne	0.7 bar (70 kPa)
Wielkości	DN 65 - 450



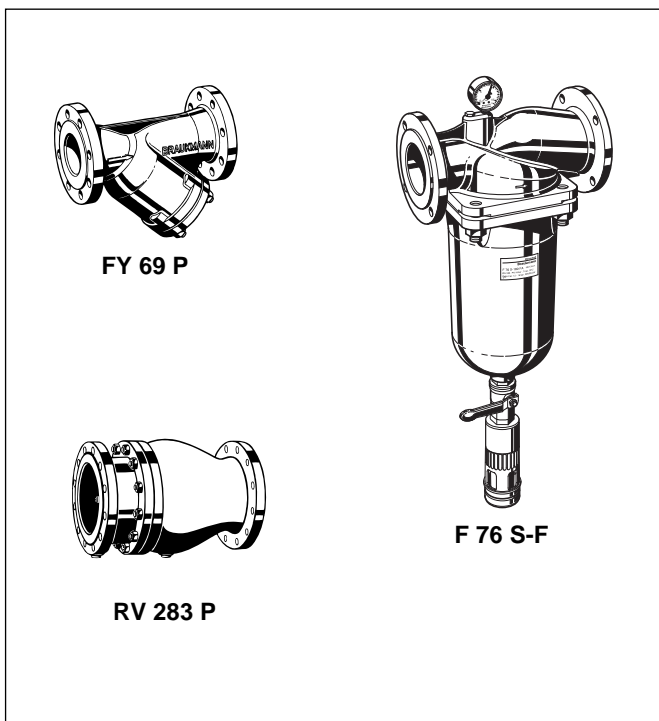
Zasada działania

Zawór natychmiast się otwiera, jeżeli ciśnienie w sieci spada poniżej ciśnienia statycznego lub osiąga maksymalne dopuszczalne ciśnienie w sieci. Jeżeli ciśnienie w sieci osiągnie ustaloną wartość zawór stopniowo się zamyka chroniąc system przed nadmiernym opróżnieniem. Czas zamknięcia zaworu jest indywidualnie ustawiany.

Oznaczenia

PC 300 - ... A = Kołnierz, PN 16, ISO 2084
 PN 25 na życzenie
 Rozmiar przyłącza

Wielkość	DN	65	80	100	150	200	250	300	350	400	450
Masa	ok. kg	17	26	41	84	161	249	409	514	826	949
Wymiary (mm)	L	292	310	350	480	600	730	850	980	1100	1200
	H	294	400	433	558	650	823	944	990	1250	1250
	h	93	100	110	143	173	205	230	260	290	310
kvs		43	103	167	407	676	1160	1600	1600	3300	3300



Aksesoria

FY 69 P Filtr

Z podwójną siatką, korpus z żeliwa szarego, powlekany proszkowo wewnątrz i na zewnątrz
 A = wielkość oczka siatki ok. 0.5 mm

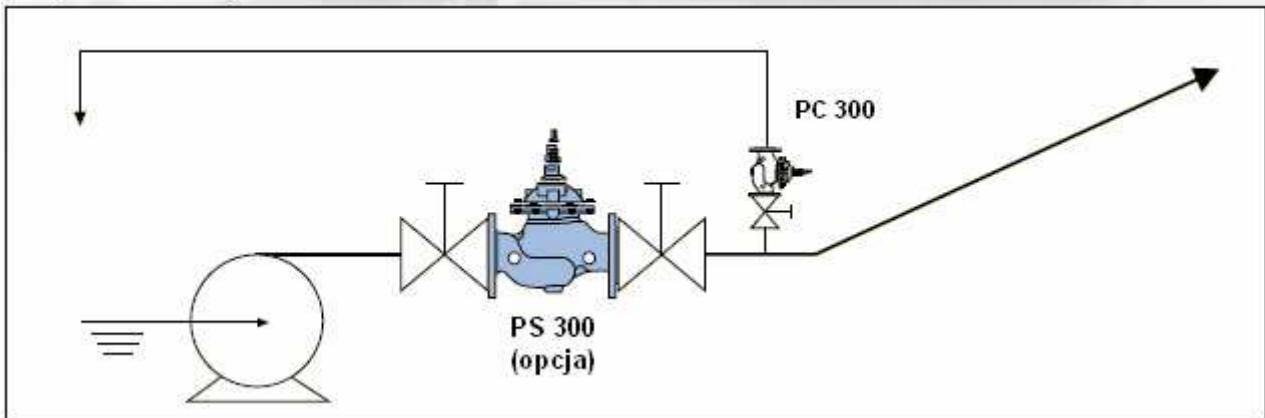
F 76 S-F Filtr z płukaniem wstecznym

Korpus i osłona filtra z brązu cynkowo-cynkowego. Dostępny w wielkościach DN 65 do DN 100, z siatką 100 µm lub 200 µm

RV 283 P Zawór zwrotny

Korpus z żeliwa szarego, powlekany proszkowo wewnątrz i na zewnątrz

Przykład instalacji



Zawór PC 300 jest zamontowany na odejściu od rurociągu głównego za zaworem sterującym pompą PS 300 (opcja) lub za zaworem zwrotnym. Zawór PC 300 chroni system przed uderzeniem hydraulicznym spowodowanym nagłym zatrzymaniem pomp w wyniku awarii zasilania.

Zasady instalacji

- Po obu stronach zaworu zamontować zawory odcinające
 - umożliwia to **inService** - serwis i obsługę bez konieczności demontażu instalacji
- Przed zaworem zamontować filtr zgrubny
 - ochrona przed większymi zanieczyszczeniami
- Montować zgodnie z kierunkiem strzałki na korpusie
- Zapewnić łatwy dostęp
 - uproszczenie obsługi i kontroli
- Zawór musi być dobrany tak, żeby mógł „obsłużyć” cały przepływ z przewodów pompowych
- Średnica zabezpieczanych przewodów musi być o rozmiar większa od wylotu zaworu
- Zawór kontrolny PS300 jest opcjonalny
- Przygotować złącze pośrednie na wypadek wyjęcia do serwisu.

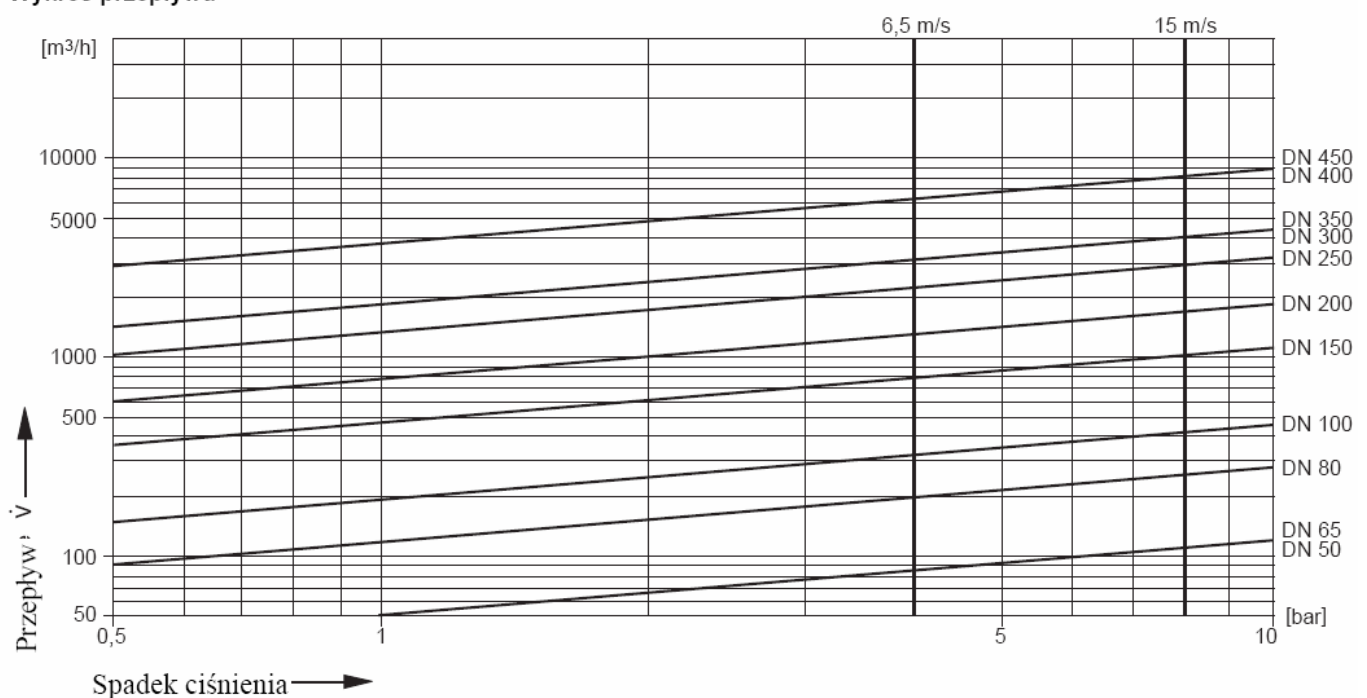
Typowe zastosowania

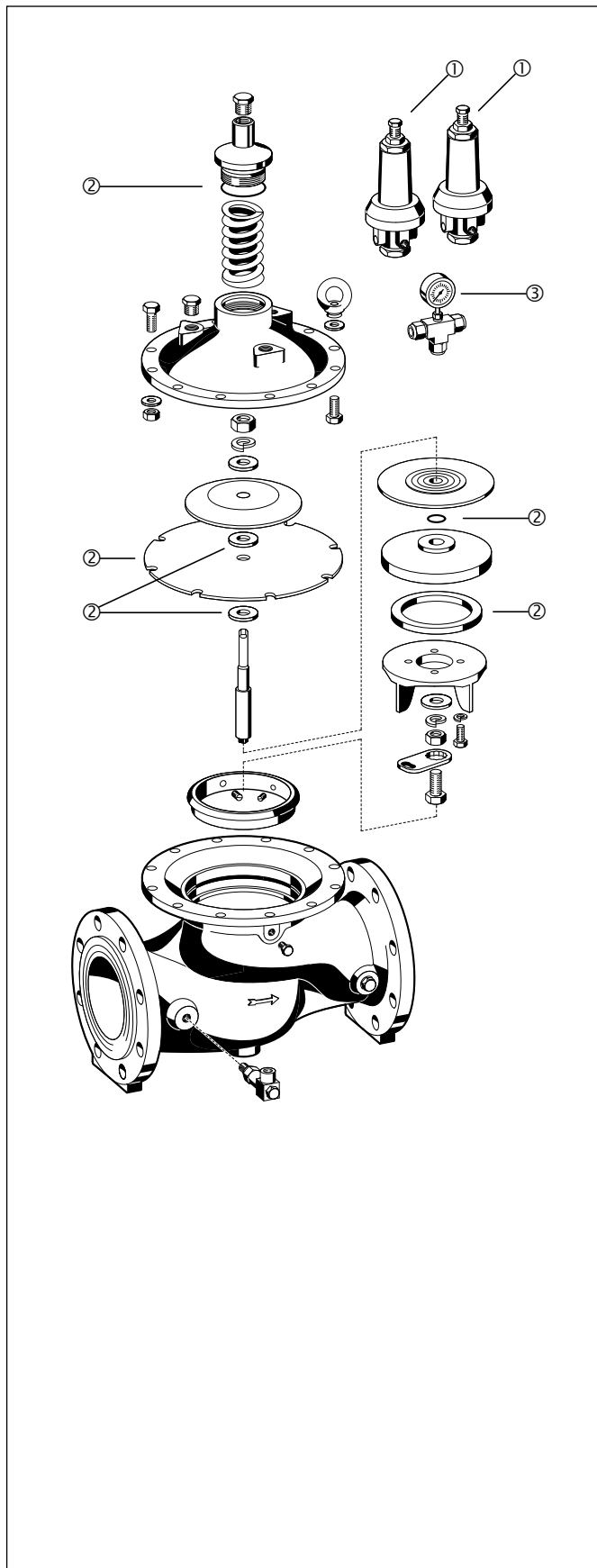
Pompe zawory ochronne stosowane są głównie w instalacjach zasilania w wodę pitną oraz w instalacjach przemysłowych i komercyjnych

Inne zastosowania:

- Zabezpieczenie przed uderzeniem hydraulicznym w instalacjach podnoszących ciśnienie w górnictwie
- Specjalne systemy zasilania w wodę dla użytkowników przemysłowych

Wykres przepływu





**Części zamienne do zaworu ochronnego PC 300
(od 2002r.)**

Opis	Wielkość	Nr kat.
① Wymienny zawór pilotowy	DN 65 - 450	66-300
② Uszczelki	DN 65	0903751
	DN 80	0903752
	DN 100	0903753
	DN 150	0903754
	DN 200	0903755
	DN 250	0903756
	DN 300	0903757
	DN 350	0903758
③ Manometr	DN 400	0903759
	DN 450	0903760
		M 39 K-A16