

KUREK KULOWY KOŁNIERZOWY

FLANGED BALL VALVE

ШАРОВЫЙ КРАН ФЛАНЦЕВЫЙ



Zastosowanie / Application / Применение

Gas, substancje ropopochodne oraz inne płyny grupy 1 wg Dyrektywy 97/23/WE

Gas, petrochemical substances and other fluids in group 1 according to Directive 97/23/EC

Газ, нефтепродукты и другие среды группы 1 согласно Директиве 97/23/ЕС

Charakterystyka / Characteristic / Описание

- pełen przelot / full bore / полный проход
- kula pływająca / floating ball / плавающий шар
- uszczelnienie trzpienia: Oring / stem sealing: Oring / кольцевое уплотнение штока
- zawór rozbierny / split body / разборная конструкция

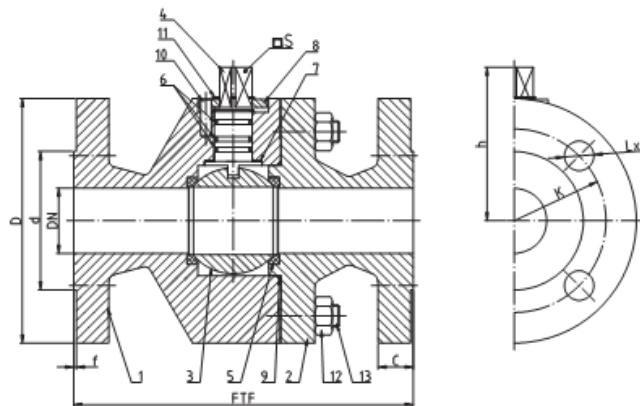


Tabela wymiarowa / Dimensions / Размеры

DN	PS [bar]	FTF [mm]	D [mm]	d [mm]	C [mm]	f [mm]	K [mm]	L [mm]	n (#64)	h [mm]	a [mm]	S [mm]	F	Kvs [m ³ /h]	Waga [kg]	M [Nm]
15	63	100	210	105	45	20	2	75	14	4	57	-	11	-	14,7	9
20	63	100	230	130	58	22	2	90	18	4	60	-	11	-	26,2	10 15
25	63	100	230	140	68	24	2	100	18	4	63,5	-	11	-	40,9	23 35
32	63	100	200	155	78	24	2	110	22	4	77	-	17	-	67,0	37 56
40	63	100	240	170	88	28	2	125	22	4	97,7	-	17	-	104,7	71 108
50	63	250	180	102	26	2	135	22	4	113	-	22	-	163,6	29	100
50	100	250	195	102	28	2	145	26	4	113	-	22	-	163,6		152
65	63	270	205	122	26	2	160	22	8	123	-	22	-	276,5		201
65	100	270	220	122	30	2	170	26	8	123	-	22	-	276,5		305
80	63	280	215	138	30	2	170	22	8	145,5	-	27	-	418,8		373
80	100	280	230	138	34	2	180	26	8	145,5	-	27	-	418,8		567
100	63	330	250	162	32	2	200	26	8	162	-	27	-	654,4	75	713
100	100	330	265	162	36	2	210	30	8	162	-	27	-	654,4		1084
125	63	330	295	188	34	2	240	30	8	197	33	27	12	1023		1087
125	100	350	315	188	42	2	250	33	8	197	33	27	12	1023		1654

Kolnierze przyłączeniowe wg: / Flanged connections acc. to: / Фланцы согласно: PN-EN 1092-1:2001.

Powierzchnia uszczelniająca kolnierzy: typ B. / Flange facing type: B. / Уплотнительная поверхность фланцев тип B.

Długość zabudowy kurków kulowych wg: / Face-to-face lengths acc. to: / Строительная длина согласно: PN-EN 558-1.

F – minimalna wielkość przyłącza napędu wg: / Minimal valve actuator attachment acc. to: / Минимальное посадочное место для привода согласно: EN ISO 5211

M – maksymalny moment otwarcia kurka kulowego / Maximal opening torque / Максимальный крутящий момент