

KUREK KULOWY KOŁNIERZOWY

FLANGED BALL VALVE

ШАРОВЫЙ КРАН ФЛАНЦЕВЫЙ



Zastosowanie / Application / Применение

Ogrzewnictwo, powietrze, woda oraz inne płyny grupy 2 wg Dyrektywy 97/23/WE

Heat engineering, air, water and other fluids in group 2 according to Directive 97/23/EC

Теплоотети, воздух, вода и другие среды группы 2 согласно Директиве 97/23/EC

Charakterystyka / Characteristic / Описание

- zniżony przełot / reduced bore / неполный проход
- kula pływająca / floating ball / плавающий шар
- uszczelnienie trzpienia: drążnica / stem sealing: gland / шариковое уплотнение штока
- zawór nierozbieralny / fully welded body / цельносварная конструкция
- kompensacja dwustronna / double-sided compensation / двусторонняя компенсация

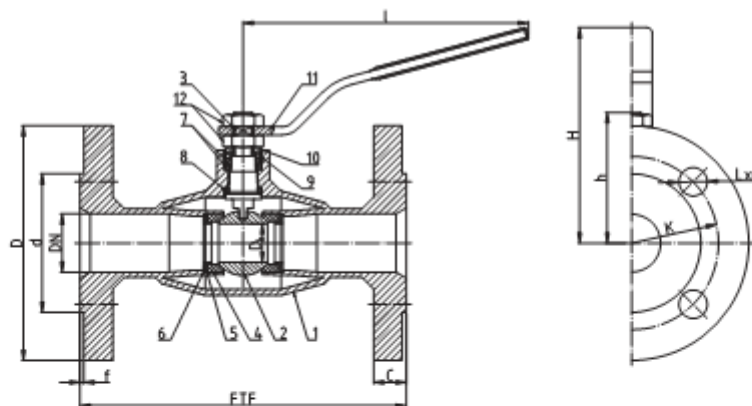


Tabela wymiarowa / Dimensions / Размеры

DN	PS [bar]	FTF [mm]	Dk [mm]	D [mm]	d [mm]	C [mm]	f [mm]	K [mm]	L [mm]	n [szt]	h [mm]	l [mm]	H [mm]	Kvs [m³/h]	Waga [kg]	M [Nm]
15	16 25 40	130	10	95	45	14	2	65	14	4	54	140	92			3
20	16 25 40	150	15	105	58	16	2	75	14	4	57	140	100	14,7		4
25	16 25 40	160	20	115	68	16	2	85	14	4	64	140	105	26,2	2,5	7
32	16 25 40	180	25	140	78	18	2	100	18	4	69	140	110	40,9		16
40	16 25 40	200	32	150	88	18	2	110	18	4	85	195	142	67,0	5,5	25
50	16 25 40	230	40	165	102	20	2	125	18	4	90,5	195	150	104,7	7,5	48
65	16	270	50	185	122	20	2	145	18	4	97,5	195	155	163,6		34
65	25	270	50	185	122	22	2	145	18	8	97,5	195	155	163,6		47

Kłnierze przylaczenia wg: / Flanged connections acc. to: / Фланцы согласно: PN-EN 1092-1-2001.
 Równorzędne uszczelnienie kłnierzy typ B. / Flange face type B. / Уплотнительная поверхность фланца тип B.
 Długość zabudowy kurków kulowych wg: / Face-to-face length acc. to: / Фронтальная длина согласно: PN-EN 555-1.
 M – maksymalny moment otwarcia kurka kulowego / Maximal opening torque / Максимальный крутящий момент

KUREK KULOWY KOŁNIERZOWY
FLANGED BALL VALVE
ШАРОВЫЙ КРАН ФЛАНЦЕВЫЙ



Zastosowanie / Application / Применение

Ściepownictwo, powietrze, woda oraz inne płyny grupy 2 wg Dyrektywy 97/23/WE

Heat engineering, air, water and other fluids in group 2 according to Directive 97/23/EC

Вода, воздух и другие среды группы 2 согласно Директиве 97/23/ЕС

Charakterystyka / Characteristic / Описание

- zniżony przelot / reduced bore / неполный проход
- kula pływająca / floating ball / плавающий шар
- uszczelnienie tżpienia: drżawnica / stem sealing: gland / болниковое уплотнение штока
- zawór nierozbieralny / fully welded body / цельносварная конструкция
- kompensacja dwustronna / double-sided compensation / двусторонняя компенсация

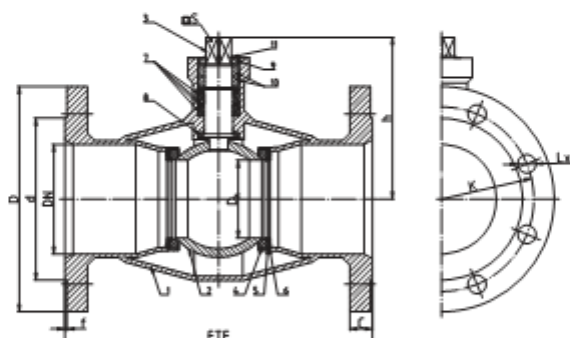


Tabela wymiarowa / Dimensions / Размеры

DN	PS (bar)	FTF (mm)	Dk (mm)	D (mm)	C (mm)	f (mm)	K (mm)	L (mm)	n (szt)	h (mm)	a (mm)	S (mm)	F (mm)	Kvs (m ³ /h)	Waga (kg)	M (Nm)
80	16	280	85	200	138	20	2	180	18	8	151,5	-	19	10 ¹	276,5	68
80	25	280	85	200	138	24	2	180	18	8	151,5	-	19	10 ¹	276,5	93
100	16	300	90	220	158	22	2	190	18	8	158	-	19	10 ¹	418,8	22,0
100	25	300	90	225	162	26	2	190	22	8	158	-	19	10 ¹	418,8	173
125	16	325	100	250	188	22	2	210	18	8	177	-	22	10 ¹	654,4	241
125	25	325	100	270	188	28	2	220	28	8	177	-	22	10 ¹	654,4	331
150	16	350	125	285	212	24	2	240	22	8	207,5	-	27	12 ¹	1023	36,0
150	25	350	125	300	218	30	2	250	28	8	207,5	-	27	12 ¹	1023	505
200	16	390	150	340	255	26	2	295	22	12	250	-	27	12 ¹	1473	54,0
200	25	390	150	380	278	32	2	310	28	12	250	-	27	12 ¹	1473	83,0
250	16	450	200	405	320	29	2	355	28	12	288,5	-	27	12 ¹	2818	96,0
250	25	450	200	425	335	35	2	370	30	12	288,5	-	27	12 ¹	2818	110,0
300R	16	500	250	480	378	32	2	410	28	12	311	41	38	16	4090	216,0
300R	25	500	250	485	395	38	2	430	30	16	311	41	38	16	4090	1971

Kolnierze przyłączeniowe wg: / Flanged connections acc. to: / Фланцы согласно: PN-EN 1092-1:2001.

Rowizacja uszczelnienia kołnierza kołnierza typu B: / Flange facing type: B: / уплотнительная поверхность фланца типа B.

Długość zabudowy kołnierza kołnierza wg: / Face-to-face length acc. to: / строительная длина согласно: PN-EN 558-1.

F – minimalna wielkość przyłącza nadzoru wg: / Minimal valve actuator attachment acc. to: / Минимальное присоединение к актуатору согласно: EN 60 5211

M – maksymalny moment obrotowy kołnierza kołnierza / Maximal opening torque / Максимальный крутящий момент

1) – zamówienie specjalne / special order / спецзаказ

2) – kula osadzona / trunion-mounted ball / шар подлинник

