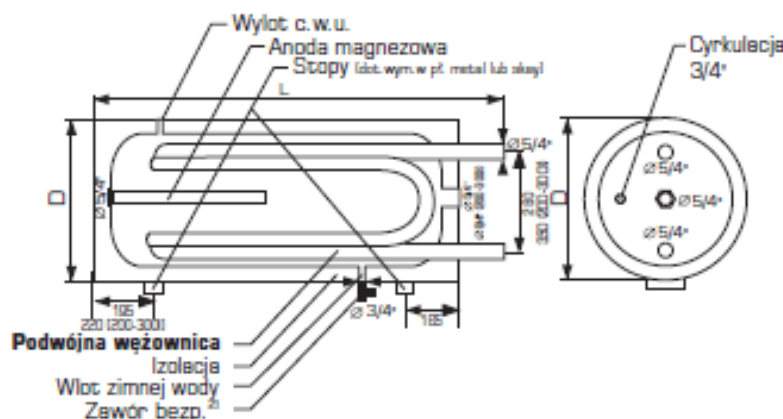
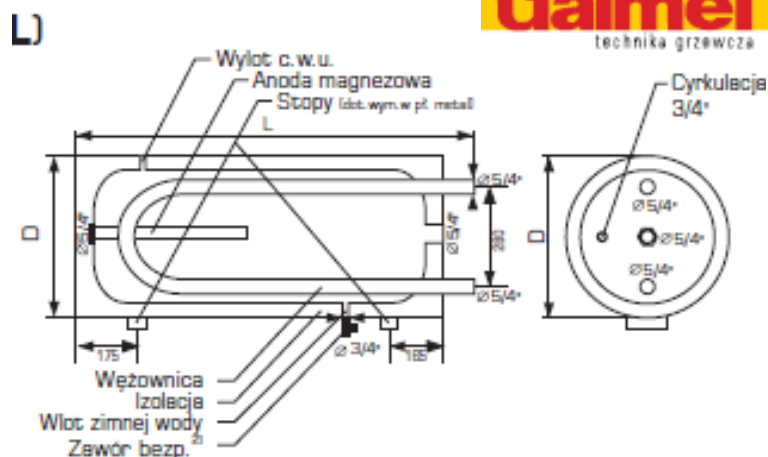
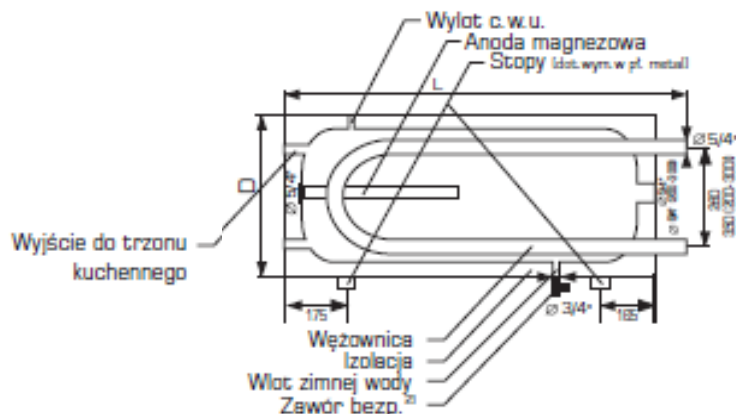


WYMIENNIKI C.W.U. Z WĘŻOWNICĄ "U" TYP SGW(L) poziome

		SGWILJ 80	SGWILJ 100	SGWILJ 120	SGWILJ 140	SGWILJ 200	SGWILJ 300
Pojemność	l	80	100	120	140	200	300
Najwyższe ciśnienie robocze	MPa	0,6					
Powierzchnia węzownicy	m ²	0,22 lub 0,38 ²³		0,27 lub 0,52 ²³		0,58	0,64
Moc węzownicy (70/10/45 °C)	kW	5,3 lub 9,15 ²³		6,6 lub 12,5 ²³		14	15,3
Wydajność	l/h	130 lub 220 ²³		160 lub 300 ²³		340	370
L (zb. w płaszczu met.)	mm	920	1080	1200	1340	1180	1460
L (zb. w poliuretanie i polistyrenie)	mm	920	1050	1160	1300	1180	1460
D (zb. w płaszczu met.)	mm	460				670	
D (zb. w poliuretanie i polistyrenie)	mm	470				660	
Waga netto (zb. w poliuretanie)	kg	37	40	43	48	78	100

! Cyrkulacja w standardzie.

Galmet
technika grzewcza



W PIANCE POLIURETANOWEJ

Nr katalog.	Poj.	Model
21-084700	80 l	z węz.
21-104700	100 l	z węz.
21-124700	120 l	z węz.
21-144700	140 l	z węz.
21-084800	80 l	z podwójną węz.
21-104800	100 l	z podwójną węz.
21-124800	120 l	z podwójną węz.
21-144800	140 l	z podwójną węz.
21-085200	80 l	z węz. + podkowa
21-105200	100 l	z węz. + podkowa
21-125200	120 l	z węz. + podkowa
21-145200	140 l	z węz. + podkowa



Gwarancja na zbiornik emaliowany - 42 miesiące.

W CZARNEJ PIANCE POLISTYRENEWEJ

Nr katalog.	Poj.	Model
21-087000	80 l	z węz.
21-107000	100 l	z węz.
21-127000	120 l	z węz.
21-147000	140 l	z węz.
21-088000	80 l	z podwójną węz.
21-108000	100 l	z podwójną węz.
21-128000	120 l	z podwójną węz.
21-148000	140 l	z podwójną węz.
21-087100	80 l	z węz. + podkowa
21-107100	100 l	z węz. + podkowa
21-127100	120 l	z węz. + podkowa
21-147100	140 l	z węz. + podkowa

Gwarancja na zbiornik emaliowany - 42 miesiące.



OCIEPŁONE, Z ZEWNĘTRZNYM PŁASZCZEM METALOWYM

Nr katalog.	Poj.	Model
21-084900	80 l	z węz.
21-104900	100 l	z węz.
21-124900	120 l	z węz.
21-144900	140 l	z węz.
21-085100	80 l	z podwójną węz.
21-105100	100 l	z podwójną węz.
21-125100	120 l	z podwójną węz.
21-145100	140 l	z podwójną węz.

Gwarancja na zbiornik emaliowany - 48 miesięcy. Wykonywane na zamówienie.



OCIEPŁONE, Z PODWÓJNĄ WĘZOWNICĄ²⁾

Nr katalog.	Poj.	Model
21-208000	200 l	w polistyrenie
21-308000	300 l	w polistyrenie
21-207000	200 l	w polistyrenie, skay
21-307000	300 l	w polistyrenie, skay
21-207100	200 l	w polistyrenie, skay + podkowa
21-307100	300 l	w polistyrenie, skay + podkowa
21-204900	200 l	w polistyrenie, płaszcz metal.
21-304900	300 l	w polistyrenie, płaszcz metal.

Gwarancja na zbiornik emaliowany - 42 miesiące. Wykonanie na jednej dennicy wymienników z węz. i na podkowie - końcówka nr kat. 02.



²⁾ nie ujęty w cenie podstawowej

²⁾ przy zbiorniku z podwójną węzownicą