

# Zawory z siłownikami elektrycznymi typ 3226/5857, 3226/5824, 3226/5825

# Zawory z siłownikami pneumatycznym typ 3226/2780-1, 3226/2780-2

## Zawór trzydrogowy typu 3226

### Zastosowanie

Zawory mieszające lub rozdzielające stosowane w instalacjach grzewczych, wentylacyjnych i klimatyzacyjnych.

DN 15 do DN 50, G ½ do G 1 · PN 25 · do 150 °C (woda i niepalne gazy)



Urządzenia składają się z zaworu trzydrogowego typu 3226 i z siłownika elektrycznego lub pneumatycznego.

### Cechy charakterystyczne:

- zawór trzydrogowy typu 3226 jako **zawór rozdzielający** z gwintem zewnętrznymi z końcówkami do gwintowanymi lub nakręcanymi (DN 15 do DN 50)
- zawór trzydrogowy typu 3226 jako **zawór mieszający** z gwintem zewnętrznym i z końcówkami do spawania lub gwintowanymi (DN 15 do DN 50) lub z gwintem wewnętrznym (G ½ do G 1)
- zawór trzydrogowy typu 3226 z siłownikiem elektrycznym typu 5857 jako wykonanie specjalne
- sposób połączenia zaworu z siłownikiem: dociskowy
- wykonanie specjalne: atest DVGW

### Wykonania

Zawory z siłownikami elektrycznymi			
Typ 3226/5857	rys. 1	PN 25	DN 15 do 25 G ½ do G 1
Typ 3226/5824	rys. 2	PN 25	DN 15 do 50 G ½ do G 1
Typ 3226/5825 <sup>1)</sup>		PN 25	DN 15 do 50 G ½ do G 1
Zawory z siłownikami pneumatycznymi			
Typ 3226/2780-1	rys. 3	PN 25	DN 15 do 50 G ½ do G 1
Typ 3226/2780-2 <sup>2)</sup>		PN 25	DN 15 do 50 G ½ do G 1

1) Siłowniki elektryczne z funkcją bezpieczeństwa: typ 5825 w razie awarii zawór mieszający zamyka kanał B w razie awarii zawór rozdzielający zamyka kanał A

2) Siłownik pneumatyczny przystosowany do zintegrowanej zabudowy ustawnika pozycyjnego



Rys. 1 · Typ 3226/5857 (wykonanie z gwintem wewnętrznym)



Rys. 2 · Typ 3226/5824 (wykonanie z gwintem wewnętrznym)



Rys. 3 · Typ 3226/2780-1 (wykonanie z gwintem zewnętrznym i końcówkami do spawania)

### Oferujemy również:

- zawór trzydrogowy typu 3226 z regulatorem kombinowanym z siłownikiem skokowym, zob. karta katalogowa T 5763
- zawór trzydrogowy z przyłączem kotłowniczym i z siłownikiem elektrycznym, elektrohydraulicznym lub pneumatycznym, zob. karta katalogowa T 5861
- zawór trzydrogowy z przyłączem kotłowniczym i z regulatorem kombinowanym z siłownikiem skokowym, zob. karta katalogowa T 5761

### Sposób działania (rys. 4)

Zawory trzydrogowe z gwintem zewnętrznym mogą być wykonane jako zawory mieszające lub rozdzielające. różnią się tylko sposobem umieszczenia grzyba (rys. 4) i muszą być odpowiednio zamontowane. Zawory z gwintem wewnętrznym są dostępne tylko jako zawory mieszające. Zawór jest połączony z siłownikiem do-ciskowo.

Medium przepływa przez zawór trzydrogowy w kierunku wskazywanym przez strzałkę. Położenie grzyba zaworu (3) decyduje o przepływie w prześwicie pomiędzy grzybem a gniazdem (2) zaworu. Dzięki napięciu sprężyny (5) zawory grzyb podąża za ruchem trzpienia siłownika, wywołanym przez sygnał sterujący doprowadzony do siłownika. W przypadku **siłowników elektrycznych** jest to zwykle trzypunktowy sygnał krokowy, a po zamontowaniu dodatkowego elektrycznego ustawnika pozycyjnego sygnał ciągły 0 (4) do 20 mA lub 0 (2) do 10 V.

**Siłownik typu 5825 z funkcją bezpieczeństwa** (tylko trzpień siłownika wysuwany na zewnątrz) · Siłownik elektryczny typu 5825 jest wyposażony w sprężynę bezpieczeństwa i zawory elektromagnetyczne włączane w łańcuch sterowania obwodem zabezpieczającym. W przypadku przerwania łańcucha obwodu zabezpieczającego i w przypadku awarii zasilania elektromagnes rozłącza przekładnię samohamownego silnika i zwalnia sprężynę bezpieczeństwa.

Siłowniki elektryczne można wyposażać w dodatkowe elementy.

Szczegółowe informacje zob. karta katalogowa	
Siłownik typu 5857	-> karta katalogowa T 5857
Siłownik typu 5824/5825	-> karta katalogowa T 5824

W **siłowniku pneumatycznym 2780-1** sygnał sterujący od 0,4 bar do 1 bar, a w siłowniku typu 2780-2 sygnał sterujący od 0,4 bar do 2 bar jest doprowadzany do przyłącza ciśnienia sterującego. Siłowniki mogą być dostarczone z położeniem bezpieczeństwa „trzpień siłownika wysuwany na zewnątrz” i „trzpień siłownika wciągany do wewnątrz”.

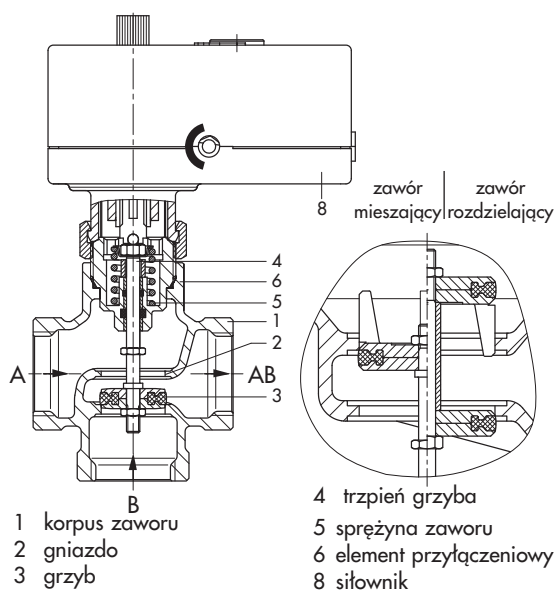
Szczegółowe informacje zob. karta katalogowa	
Siłownik typu 2780-1/-2	-> karta katalogowa T 5840

### Montaż

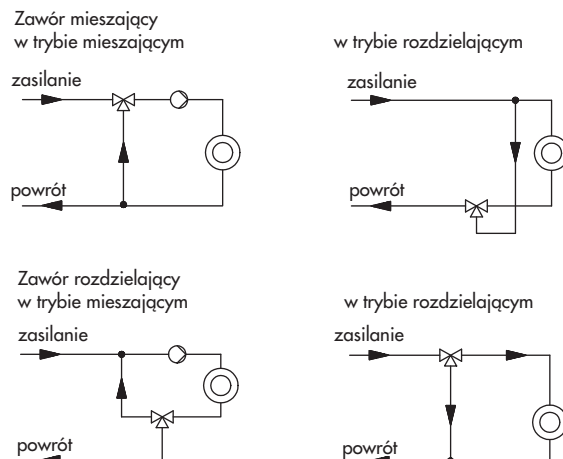
Położenie montażowe jest dowolne, ale siłowników elektrycznych (typu 5857, 5824/5825) nie wolno montować w położeniu zwisającym w dół.

Siłownik zamocowany na górnej części zaworu jest przystosowany do pracy w maks. temperaturze otoczenia 50°C. Tej wartości granicznej nie wolno przekroczyć. Należy zwracać uwagę na odpowiednie rozmieszczenie przewodów doprowadzających i odprowadzających medium na przyłączach A, B i AB. Przykłady zob. rys. 5.

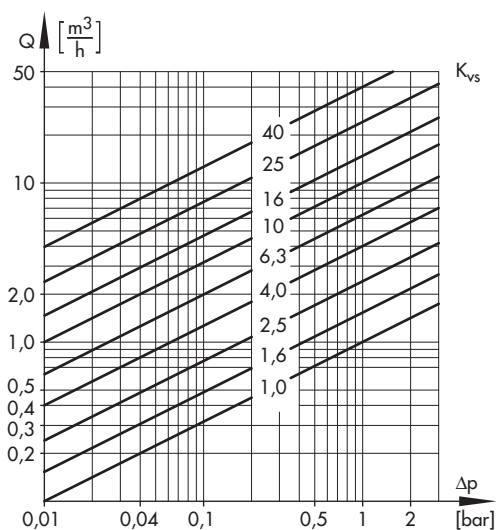
Przed urządzeniami z funkcją bezpieczeństwa należy zamontować filtr (np. typ 1N lub 1FN).



Rys. 4 · po lewej stronie: sposób działania urządzenia typu 3226/5857 w wykonaniu jako zawór mieszający (DN 15 do DN 25) · po prawej stronie: sposób umieszczenia grzyba w zaworze z gwintem zewnętrznym (zawór mieszający i rozdzielający)



Rys. 5 · Przykłady montażu



Rys. 6 · Wykres przepływu dla wody

**Tabela 1 · Dane techniczne** · Wszystkie ciśnienia podano w bar (nadciśnienie)

<b>Wielkość przyłącza</b>	zawór mieszający z gwintem wewnętrznym	G	1/2	3/4	1	–	–	–
<b>Średnica nominalna</b>	zawór mieszający lub rozdzielający z końcówkami do spawania lub nakręcanymi	DN	15	20	25	32	40	50
Ciśnienie nominalne		PN	25					
wykonanie z atestem DVGW		PN	10					
Dopuszczalna temperatura		°C	+5 (-15 <sup>1)</sup> ) do 150 <sup>2)</sup>					
wykonanie z atestem DVGW		°C	+5 do 90 °C <sup>3)</sup>					
Dopuszczalna różnica ciśnienia dla siłowników								
siłownik typu 5857		bar	4	2,6	1,8	–	–	–
siłownik typu 5824/5825, 2780-1/-2		bar	4	4	4	1,7	1,1	1,1
Skok nominalny		mm	6	6	6	12	12	12
Uszczelnienie zespołu gniazda i grzyba	uszczelnienie miękkie							
Klasa przecieku zgodnie z normą DIN EN 1349	Kl. IV ( $\leq 0,05$ % współczynnika $K_{VS}$ )							
<b>Materiały</b>								
Korpus zaworu	CC491K (G-CuSn5ZnPb)							
Grzyb	CW617N (CuZn40Pb2zh) z EPDM							
Uszczelnienie dławnicy	pierścienie typu O-ring z FKM i EPDM							
Końcówki do spawania	St 37							
Końcówki gwintowane	mosiądz czerwony							
Kołnierze nakręcane	St 37.2							

1) Wykonanie dla wody: -15°C do +5°C z pośredniczącym elementem izolującym.

2) W sieciach transportujących media, których temperatura utrzymuje się stale na poziomie od 130°C do 150°C należy stosować pośredniczący element izolujący.

3) **Wykonanie specjalne z atestem DVGW:** tylko jako zawór rozdzielający

**Wykonanie specjalne zgodne z wymaganiami DVGW** (materiały i smary porównywalne z wymaganiami DVGW): tylko jako zawór mieszający

**Tabela 2 · Zestawienie średnic nominalnych i współczynników  $K_{VS}$** 

Wielkość przyłącza	zawór mieszający z gwintem wewnętrznym	G	$\frac{1}{2}$				$\frac{3}{4}$	<b>1</b>	–	–	–
			<b>15</b>				<b>20</b>	<b>25</b>	<b>32</b>	<b>40</b>	<b>50</b>
Średnica nominalna	zawór mieszający lub rozdzielający z końcówkami do wspawania lub gwintowanymi	DN	<b>15</b>				<b>20</b>	<b>25</b>	<b>32</b>	<b>40</b>	<b>50</b>
Współczynnik $K_{VS}$			1,0	1,6	2,5	4	6,3	10	16	25	40
Skok nominalny		mm	6	6	6	6	6	6	12	12	12

**Tabela 3 · Możliwe połączenia zaworu trzydrogowego typu 3226 <sup>1)</sup> z siłownikiem**

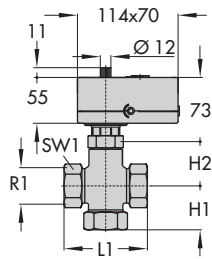
Siłownik	typu	Szczegółowe informacje zob.	Średnica nominalna DN					
			15	20	25	32	40	50
elektryczny, bez funkcji bezpieczeństwa	5857	T 5857	•	•	•	–	–	–
	5824-10	T 5824	•	•	•	–	–	–
	5824-13		•	•	•	–	–	–
	5824-20		–	–	–	•	•	•
	5824-23		–	–	–	•	•	•
elektryczny, z funkcją bezpieczeństwa (trzpień siłownika wysuwany na zewnątrz)	5825-10	T 5824	•	•	•	–	–	–
	5825-13		•	•	•	–	–	–
	5825-20		–	–	–	•	•	•
	5825-23		–	–	–	•	•	•
pneumatyczny	2780-1	T 5840	•	•	•	•	•	•
	2780-2		•	•	•	•	•	•

<sup>1)</sup> Sprężyna zaworu typu 3226 w siłowniku typu 5857 różni się od sprężyny zaworu typu 3226 w siłowniku typu 5824/5825 oraz 2780-1/-2. Generalnie do zaworów przeznaczonych do współpracy z siłownikami typu 5857 można stosować także siłowniki o większej sile przestawienia (np. siłownik typu 5824), ale nie odwrotnie.

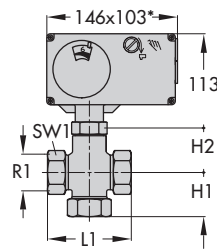
Tabela 4 · Wymiary i ciężar

Tabela 4.1 · Zawór trzydrogowy typu 3226							
Średnica nominalna	G	½	¾	1	–	–	–
	DN	15	20	25	32	40	50
Wysokość H2	mm	51			61		
Zawór z gwintem wewnętrznym							
Wielkość przyłącza R1		G ½	G ¾	G 1	–	–	–
Długość L1	mm	65	75	90	–	–	–
Wysokość H1	mm	40	40	40	–	–	–
Rozwartość klucza		27	34	46	–	–	–
Ciężar bez siłownika	około kg	0,9	1,1	1,3	–	–	–
Zawory z gwintem zewnętrznym i końcówkami nakręcanymi							
Wielkość przyłącza R		G ¾	G 1	G 1¼	G 1¾	G 2	G 2½
Rozwartość klucza		30	36	46	59	65	82
Długość L	mm	65	70	75	100	110	130
Wysokość H3	mm	40	40	40	60	65	65
... i z końcówkami do spawania							
Średnica rury d	mm	21,3	26,8	33,7	42	48	60
Długość L2	mm	210	234	244	268	294	330
Wysokość H4	mm	112	122	124	149	162	175
Ciężar bez siłownika	około kg	3,2	3,6	4,0	6,1	7,0	8,0
... i z końcówkami gwintowanymi							
Gwint zewnętrzny A		G ½	G ¾	G 1	G 1¼	G 1½	G 2
Długość L3	mm	128	143	158	179	195	227
Wysokość H5	mm	71,5	76,5	81,5	99	108	114
Ciężar bez siłownika	około kg	3,2	3,6	4,0	6,1	7,0	8,0
Tabela 4.2 · Siłowniki							
	Typ	5857	5824	5825	2780-1	2780-2	
Ciężar bez zaworu	około kg	0,7	1,0	1,25	2,0	3,2	

Zawory z siłownikami elektrycznymi



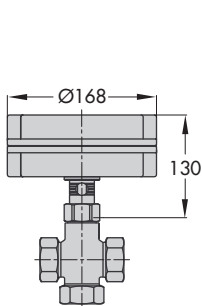
zawór typu 3226/5857, DN 15 do DN 25  
wykonanie z gwintem wewnętrznym



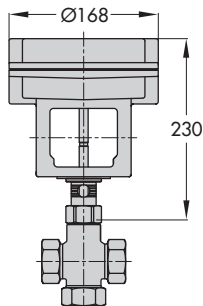
zawór typu 3226/5824-xx: DN 15 do DN 50  
zawór typu 3226/5825-xx: DN 15 do DN 50

\* Wymiary siłowników typu 5824-x3  
i 5825-x3: 146 x 136

Zawory z siłownikami pneumatycznymi

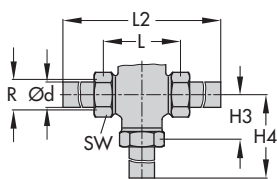


zawór typu 3226/2780-1:  
DN 15 do DN 50

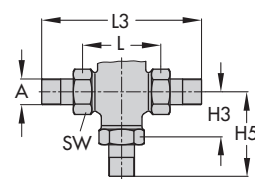


zawór typu 3226/2780-2:  
DN 15 do DN 50

Wykonania



wykonanie z gwintem zewnętrznym  
oraz końcówkami do wstawiania



wykonanie z gwintem zewnętrznym  
oraz końcówkami gwintowanymi

Zmiany techniczne zastrzeżone.

### Tekst zamówienia

- Zawór regulacyjny z siłownikiem elektrycznym  
typ 3226/5857, 3226/5824, 3226/5825  
zasilanie elektryczne 24/230 V, 50 Hz · 110/120 V, 60 Hz,  
ewentualnie elementy dodatkowego wyposażenia  
elektrycznego
- Zawór regulacyjny z siłownikiem pneumatycznym  
typ 3226/2780-1, 3226/2780-2 położenie bezpieczeństwa  
„trzpień siłownika wciągany do wewnątrz” / „trzpień siłownika  
wysuwany na zewnątrz”  
siłownik typu 2780-1: przyłącze ciśnienia sterującego  
G 1/8 / 1/8 NPT
- Zawór mieszający lub rozdzielający
- DN ..., G ...



SAMSON Sp. z o.o.  
AUTOMATYKA I TECHNIKA POMIAROWA  
02-180 Warszawa · Al. Krakowska 197  
Tel. (0 22) 57 39 777 · Faks (0 22) 57 39 776  
[www.samson.com.pl](http://www.samson.com.pl)

SAMSON AG  
MESS- UND REGELTECHNIK  
D-60019 Frankfurt am Main 1  
Weismüllerstraße 3 · Postfach 10 19 01  
Tel. (0 69) 4 00 90

**T 5863 PL**