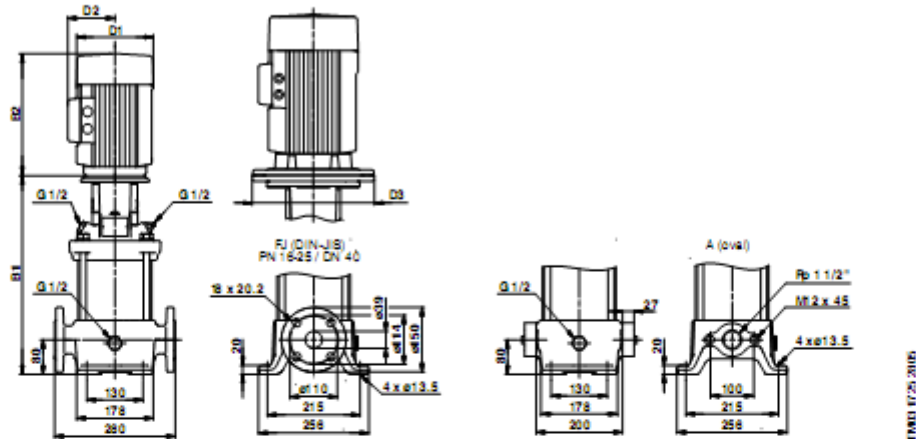


Dane techniczne

CR, CRE 10

Rysunek wymiarowy



Wymiary i masa

Typ pompy	Moc silnika P ₂ [kW]	CR								CRE									
		Wymiary [mm]				Masa netto [kg]				Wymiary [mm]				Masa netto [kg]					
		Kolnierz owalny		Kolnierz DIN		D1	D2	D3	Kolnierz owalny	Kolnierz DIN	Kolnierz owalny		Kolnierz DIN		D1	D2	D3	Kolnierz owalny	Kolnierz DIN
B1	B1+B2	B1	B1+B2							B1	B1+B2	B1	B1+B2						
CR(E) 10-1	0.37	343	534	343	534	141	109	-	31	34	343	534	343	534	141	140	-	34	37
CR(E) 10-2	0.75	347	578	347	578	141	109	-	34	36	347	578	347	578	178	167	-	38	39
CR(E) 10-3	1.1	377	608	377	608	141	109	-	37	39	377	608	377	608	178	167	-	39	42
CR(E) 10-4	1.5	423	704	423	704	178	110	-	45	47	423	704	423	704	178	167	-	52	54
CR 10-5	2.2	453	774	453	774	178	110	-	46	49	-	-	-	-	-	-	-	-	-
CR(E) 10-6	2.2	483	804	483	804	178	110	-	47	50	483	804	483	804	178	167	-	58	60
CR 10-7	3	518	853	518	853	198	120	-	52	55	-	-	-	-	-	-	-	-	-
CR 10-8	3	548	883	548	883	198	120	-	53	56	-	-	-	-	-	-	-	-	-
CR(E) 10-9	3	578	913	578	913	198	120	-	54	57	578	913	578	913	198	177	-	64	67
CR 10-10	4	608	960	608	960	220	134	-	66	69	-	-	-	-	-	-	-	-	-
CR(E) 10-12	4	668	1040	668	1040	220	134	-	69	71	668	1040	668	1040	220	188	-	79	81
CR 10-14	5.5	780	1151	780	1151	220	134	300	91	94	-	-	-	-	-	-	-	-	-
CR(E) 10-16	5.5	820	1211	820	1211	220	134	300	93	96	820	1211	820	1211	220	188	298	100	102
CR 10-18	7.5	-	-	880	1271	220	134	300	-	101	-	-	-	-	-	-	-	-	-
CR 10-20	7.5	-	-	940	1331	220	134	300	-	103	-	-	-	-	-	-	-	-	-
CR(E) 10-22	7.5	-	-	1000	1391	220	134	300	-	105	-	-	1000	1391	220	188	298	-	113