

LICZBA WŁĄCZEŃ

Moc silnika [kW]	Liczba włączzeń/na godz.
do 1,1	30
1,5+2,2	25
3,0+4,0	20
5,5	15
7,5+11,0	12
15,0+22,0	10

KONCEPCJA BUDOWY

część hydrauliczna

- pompa pionowa wirowa jednostopniowa,
- korpus w układzie in-line,
- wirnik pompy montowany na gwintowanej końcówce wału,
- uszczelnienie mechaniczne BAQE,
- korpus, wirnik i pokrywa żeliwne.

silnik

- standardowy, trójfazowy asynchroniczny z wirnikiem klatkowym, chłodzony powierzchniowo,
- całkowicie zamknięty,
- wał silnika cylindryczny,
- obroty 1450 min⁻¹ lub 2900 min⁻¹,
- napięcie 230/400,
- częstotliwość 50 Hz,
- kierunek obrotów w prawo (patrzac od strony napędu),
- stopień ochrony IP 55,
- klasa izolacji F.

ZALETY

- duża niezawodność,
- wykluczone przestawienie osi pompa-silnik,
- materiały wypróbowane, typowe i odporne,
- łatwość instalacji i obsługi,
- dobra relacja cena/jakość,
- możliwość pracy z przetwornicą częstotliwości,
- profesjonalny serwis gwarancyjny i pogwarancyjny.

Zakres stosowalności

Pompy typoszeregu PT przeznaczone są do pompowania rozmaitych cieczy w szerokiej gamie stężeń, temperatur oraz ciśnień. Poniższa tabela zawiera wykaz typowych cieczy, które mogą być pompowane przy zastosowaniu odpowiedniego uszczelnienia.

Ciecz pompowana	Uszczelnienie wału	Temperatura i stężenie maksymalne cieczy
Woda gruntowa	BAQE	
Woda zasilająca kotłownie	BAQE	<120°C
Woda grzewcza	BAQE	<120°C
Kondensat	BAQE	>90°C
Woda zmiękczona	BAQE	>90°C
Woda słonawa	BQQE	40°C
Woda basenowa	BQQE	40°C
Glikol etylenowy	BAQE	50%, 50°C
Płyn niezamarzający węglowodorowy	BQQV	100%, 50°C
Octan potasu	BQQE, GQQE	50%, 50°C
Mrówczan potasu	BQQE, GQQE	50%, 50°C
Glikol propylenowy	BAQE	
Chlorek sodu i wapnia	BQQE, GQQE	30%, 5°C
Alkohol etylowy	BAQE	70°C
Alkohol metylowy	BAQE	40°C
Olej napędowy	BAQV	100%, <20°C
Paliwo do silników odrzutowych	BAQV	100%, <20°C
Nafta	BAQV	100%, <20°C
Benzyna	BAQV	100%, <20°C
Ropa naftowa	BQQV	100%, <20°C
Olej mineralny smarowniczy	BAQV, BQQV	
Syntetyczny olej smarowniczy	BAQV, BQQV	

POZIOM HAŁASU

Moc silnika [kW]	Poziom hałas dB (A)	
	1450 min ⁻¹	2900 min ⁻¹
0,25	41	-
0,37	45	-
0,55	42	-
0,75	42	-
1,1	50	59
1,5	50	58
2,2	52	60
3,0	52	59
4,0	54	63
5,5	-	63
7,5	-	68
11,0	-	65
15,0	-	65
18,5	-	66
22,0	-	68
30,0	-	69

POZYCJE MONTAŻOWE

Pompy o mocy do 7,5 kW przeznaczone są do zawieszania na rurociągach w poziomym lub pionowym położeniu, wyklu- czony jest montaż pomp silnikiem w dół.

Pompy posiadają otwory do ewentualnego przymocowania do podstawy.

Pompy o mocy powyżej 7,5 kW montowane są w pozycji pionowej silnikiem w górę.

Dla pomp o mocy do 7,5 kW możliwy montaż bezpośrednio na rurociągu, pod warunkiem że stanowi on podparcie dla pompy. Jeśli nie to należy pompę przymocować do wsporników bądź płyt fundamentowych.

Pompy o mocy powyżej 7,5 kW montuje się zawsze w rurociągu poziomym silnikiem do góry na równej i twardej powierzchni (płyty fundamentu) z wibroizolatorem.

Ciecz pompowana	Typ dławnicy	Temperatura i stężenie maksymalne cieczy
Olej kukurydziany	BAQV, BQQV	
Oliwa z oliwek	BAQV, BQQV	<80°C
Olej arachidowy	BAQV, BQQV	
Olej rzepakowy	BAQV, BQQV	
Olej sojowy	BAQV, BQQV	
Mydło (sole kwasów tłuszczowych)	BQQE (BQQV)	<80°C
Alkaliczne środki odtłuszczające	BQQE (BQQV)	<80°C
Alkohol izopropylowy	BAQE	<60°C
Alkohol propylowy	BAQE	<60°C
Wodorowęglan amonu	BQQE	<15%, <20°C
Octan wapnia	BQQE	<30%, <20°C
Wodorowęglan potasu	BQQE	<20%, <20°C
Węglan potasu	BQQE	<20%, <20°C
Siarczan potasu	BQQE	<10%, <20°C
Octan sodu	BQQE	<20%, <20°C
Wodorowęglan sodu	BQQE	<100%, <20°C
Węglan sodu	BQQE	<2%, <20°C
Azotan sodu	BQQE	<20%, <20°C
Fosforan sodu	BQQE	<30%, <100°C
Siarczan sodu	BQQE	
Wodorotlenki	BQQE	

*pompy z dławnicą BQQV, BAQV, GQQE wykonywane są na specjalne zamówienie klienta.

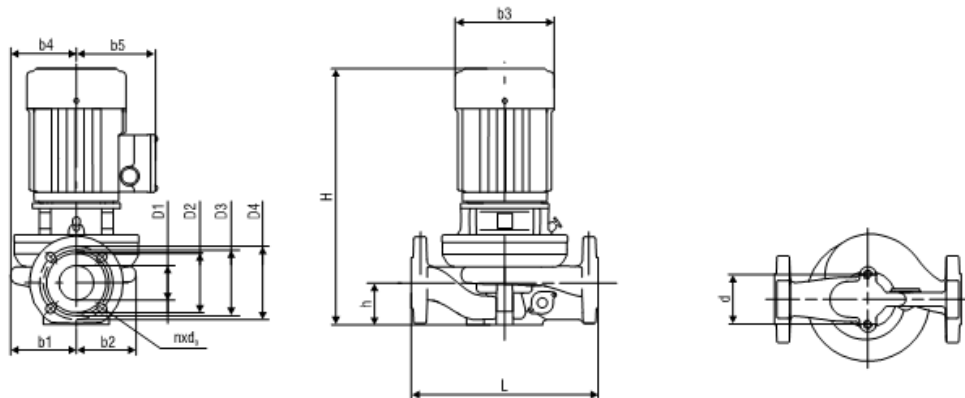
Dla cieczy o lepkości i ciężarze właściwym większym niż wody wymagane jest uzgodnienie mocy silnika.

W katalogu przedstawiono charakterystyki wykonń standardowych.

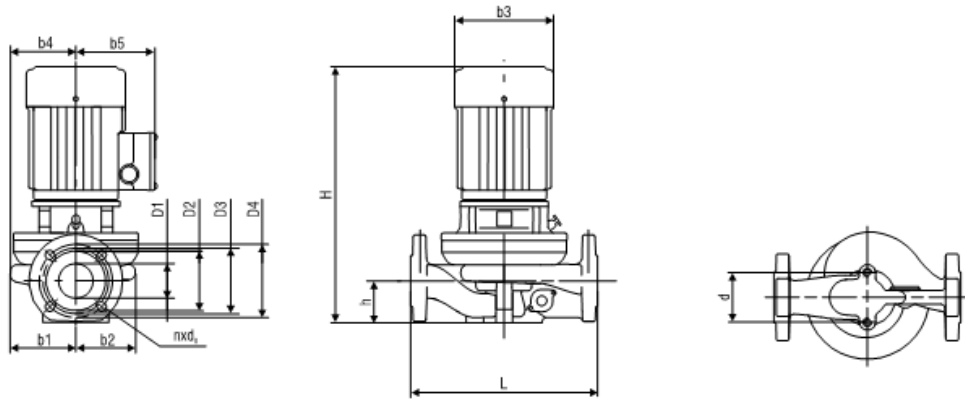
Możliwe jest wykonanie pomp o innych parametrach (średnica wirnika, moc silnika itp.) niż przedstawiono w katalogu.

PT

Pompy liniowe



Typ pompy	Moc siln. [kW]	Wymiary [mm]											Masa [kg]			
		L	b1	b2	b3	b4	b5	H	h	d	D1	D2		D3	D4	nxd ₁
PT1 32/80	0.25	340	125	117	141	85	109	420	100	144	32	78	100	140	4X18	35
PT1 32/100	0.37	340	125	117	141	85	109	420	100	144	32	78	100	140	4X18	36
PT1 32/120	0.55	440	144	144	141	100	109	487	100	144	32	78	100	140	4X18	50
PT1 40/100	0.55	340	130	117	141	100	109	497	100	144	40	88	110	150	4X18	41
PT1 40/130	0.75	440	149	144	141	100	109	499	110	144	40	88	110	150	4X18	48
PT1 40/160	1.1	440	149	144	180	100	148	535	110	144	40	88	110	150	4X18	55
PT1 50/90	0.55	340	133	119	141	100	109	507	115	144	50	102	125	165	4X18	43
PT1 50/110	0.75	440	180	164	141	100	109	513	115	144	50	102	125	165	4X18	57
PT1 50/130	1.1	440	180	164	180	100	148	549	115	144	50	102	125	165	4X18	63
PT1 50/160	1.5	440	180	164	180	100	148	549	115	144	50	102	125	165	4X18	65
PT1 50/190	2.2	440	180	164	196	125	171	615	115	144	50	102	125	165	4X18	72
PT1 50/230	3.0	440	180	164	196	125	171	615	115	144	50	102	125	165	4X18	77
PT1 65/90	0.75	360	142	124	141	100	109	508	105	144	65	124	145	185	4X18	47
PT1 65/110	1.1	475	178	164	180	100	142	558	125	144	65	122	145	185	4X18	64
PT1 65/130	1.5	475	178	164	180	100	148	558	125	144	65	122	145	185	4X18	67
PT1 65/150	2.2	475	178	164	196	125	171	624	125	144	65	122	145	185	4X18	74
PT1 65/170	3.0	475	178	164	196	125	171	624	125	144	65	122	145	185	4X18	78
PT1 65/240	4.0	475	178	164	225	125	161	647	125	144	65	122	145	185	4X18	83
PT1 80/70	1.1	440	144	176	178	100	110	572	109	144	80	132	150/160	200	4X19	68
PT1 80/90	1.5	440	144	176	178	100	110	612	109	144	80	132	150/160	200	4X19	71
PT1 80/110	2.2	440	144	176	198	125	120	654	109	144	80	132	150/160	200	4X19	76
PT1 80/150	3.0	500	162	187	198	125	120	654	115	144	80	132	150/160	200	4X19	84
PT1 80/170	4.0	500	162	187	220	125	134	691	115	144	80	132	150/160	200	4X19	103
PT1 80/240	5.5	620	162	187	276	150	198	833	140	144	80	132	150/160	200	4X19	182
PT1 80/270	7.5	620	162	187	276	150	198	871	140	144	80	132	150/160	200	4X19	193
PT1 80/340	11.0	620	162	187	335	175	241	946	140	144	80	132	150/160	200	4X19	220
PT1 100/70	1.5	500	152	190	178	100	110	634	140	230	100	156	170/180	220	4X19	96
PT1 100/90	2.2	550	152	190	198	100	120	676	140	230	100	156	170/180	220	4X19	100
PT1 100/110	3.0	550	152	190	198	100	120	676	140	230	100	156	170/180	220	4X19	103
PT1 100/130	4.0	550	173	201	220	125	134	773	140	230	100	156	170/180	220	4X19	141
PT1 100/170	5.5	550	173	201	276	150	198	837	140	230	100	156	170/180	220	4X19	156
PT1 100/200	7.5	670	249	290	276	150	198	887	161	230	100	156	170/180	220	4X19	227
PT1 100/250	11.0	670	249	290	335	175	241	986	161	230	100	156	170/180	220	4X19	255
PT1 100/330	15.0	670	249	290	335	175	241	1030	161	230	100	156	170/180	220	4X19	273
PT1 100/370	18.5	670	249	290	366	175	285	1085	161	230	100	156	170/180	220	4X19	302
PT1 100/410	22.0	670	249	290	366	175	285	1085	161	230	100	156	170/180	220	4X19	312
PT1 125/110	4.0	620	220	250	220	125	134	954	217	230	125	188	210	250	4X19	185
PT1 125/130	5.5	620	220	250	276	150	198	917	217	230	125	188	210	250	4X19	200
PT1 125/160	7.5	620	220	250	276	150	198	955	217	230	125	188	210	250	4X19	210
PT1 125/210	11.0	800	243	271	335	175	241	1036	215	230	125	188	210	250	4X19	279
PT1 125/250	15.0	800	243	271	335	175	241	1080	215	230	125	188	210	250	4X19	296
PT1 125/320	18.5	800	243	271	366	175	185	1135	215	230	125	188	210	250	4X19	326
PT1 125/360	22.0	800	243	271	366	175	185	1135	215	230	125	188	210	250	4X19	336
PT1 125/420	30.0	800	243	271	405	200	341	1202	215	230	125	188	210	250	4X19	435
PT1 150/130	7.5	800	237	296	276	150	198	964	215	230	150	210	240	285	8x23	273
PT1 150/160	11.0	800	237	296	335	175	241	1040	215	230	150	210	240	285	8x23	301
PT1 150/200	15.0	800	237	296	335	175	241	1084	215	230	150	210	240	285	8x23	318
PT1 150/220	18.5	800	237	296	366	175	285	1139	215	230	150	210	240	285	8x23	347
PT1 150/250	22.0	800	237	296	366	175	285	1139	215	230	150	210	240	285	8x23	358



Typ pompy	Moc siln. [kW]	Wymiary [mm]															Masa [kg]
		L	b1	b2	b3	b4	b5	H	h	d	D1	D2	D3	D4	rxd.		
PT2 32/200	1,1	340	125	117	178	100	110										
PT2 32/250	1,5	340	125	117	178	100	110	535	100	144	32	78	100	140	4X18	46	
PT2 32/320	2,2	340	125	117	178	100	180	575	100	144	32	78	100	140	4X18	51	
PT2 32/380	3,0	340	125	117	220	125	134	655	100	144	32	78	100	140	4X18	63	
PT2 32/460	4,0	440	144	144	220	125	134	656	100	144	32	78	100	140	4X18	76	
PT2 32/580	5,5	440	144	144	220	150	134	714	100	144	32	78	100	140	4X18	90	
PT2 40/240	2,2	340	130	117	178	100	110	587	100	144	40	88	110	150	4X18	53	
PT2 40/300	3,0	340	130	117	220	125	134	666	100	144	40	88	110	150	4X18	65	
PT2 40/360	4,0	340	130	117	220	125	134	666	100	144	40	88	110	150	4X18	70	
PT2 40/470	5,5	440	149	144	220	150	134	726	110	144	40	88	110	150	4X18	90	
PT2 40/580	7,5	440	149	144	220	150	134	726	110	144	40	88	110	150	4X18	92	
PT2 50/160	1,1	340	117	117	178	100	110	548	115	144	50	102	125	165	4X18	47	
PT2 50/190	1,5	340	117	117	178	100	110	548	115	144	50	102	125	165	4X18	49	
PT2 50/240	2,2	340	117	117	178	100	110	588	115	144	50	102	125	165	4X18	54	
PT2 50/290	3,0	340	117	117	220	125	134	667	115	144	50	102	125	165	4X18	66	
PT2 50/360	4,0	340	133	119	220	125	134	676	115	144	50	102	125	165	4X18	72	
PT2 50/430	5,5	340	133	119	220	150	134	734	115	144	50	102	125	165	4X18	86	
PT2 50/440	7,5	440	180	164	220	150	134	740	115	144	50	102	125	165	4X18	100	
PT2 50/570	11,0	440	180	164	260	175	182	878	115	144	50	102	125	165	4X18	148	
PT2 50/710	15,0	440	180	164	335	175	241	882	115	144	50	102	125	165	4X18	160	
PT2 50/830	18,5	440	180	164	335	175	241	926	115	144	50	102	125	165	4X18	170	
PT2 50/900	22,0	440	180	164	366	175	285	981	115	144	50	102	125	165	4X18	199	
PT2 65/190	2,0	360	142	124	178	100	110	598	105	144	65	122	145	185	4X18	58	
PT2 65/230	3,0	360	142	124	220	125	134	678	105	144	65	122	145	185	4X18	69	
PT2 65/260	4,0	360	142	124	220	125	134	678	105	144	65	122	145	185	4X18	74	
PT2 65/340	5,5	360	142	124	220	150	134	735	105	144	65	122	145	185	4X18	89	
PT2 65/410	7,5	360	142	124	220	150	134	735	105	144	65	122	145	185	4X18	91	
PT2 65/460	11,0	475	178	164	260	175	182	887	125	144	65	122	145	185	4X18	149	
PT2 65/550	15,0	475	178	164	335	175	241	891	125	144	65	122	145	185	4X18	161	
PT2 65/660	18,5	475	178	164	335	175	241	935	125	144	65	122	145	185	4X18	171	
PT2 65/720	22,0	475	178	164	366	175	285	990	125	144	65	122	145	185	4X18	201	
PT2 65/930	30,0	475	178	164	405	200	341	1057	125	144	65	122	145	185	4X18	291	
PT2 80/140	2,2	360	125	133	178	100	110	602	104	144	80	132	150/160	200	4X19	61	
PT2 80/180	3,0	360	125	133	198	125	120	644	104	144	80	132	150/160	200	4X19	65	
PT2 80/210	4,0	360	125	133	220	125	134	681	104	144	80	132	150/160	200	4X19	78	
PT2 80/240	5,5	360	125	133	220	150	134	739	104	144	80	132	150/160	200	4X19	93	
PT2 80/250	7,5	440	144	176	220	150	134	749	109	144	80	132	150/160	200	4X19	101	
PT2 80/330	11,0	440	144	176	335	175	241	891	109	144	80	132	150/160	200	4X19	148	
PT2 80/400	15,0	440	144	176	335	175	241	891	109	144	80	132	150/160	200	4X19	160	
PT2 80/520	18,5	500	162	187	335	175	241	935	115	144	80	132	150/160	200	4X19	176	
PT2 80/570	22,0	500	162	187	366	175	285	990	115	144	80	132	150/160	200	4X19	205	
PT2 80/700	30,0	500	162	187	405	200	341	1057	115	144	80	132	150/160	200	4X19	295	
PT2 100/160	4,0	500	139	156	220	125	134	718	140	144	100	156	170/180	220	4X19	93	
PT2 100/200	5,5	500	139	156	220	150	134	776	140	144	100	156	170/180	220	4X19	108	
PT2 100/240	7,5	500	139	156	220	150	134	776	140	144	100	156	170/180	220	4X19	110	
PT2 100/250	11,0	550	151	190	335	175	241	913	140	230	100	156	170/180	220	4X19	173	
PT2 100/310	15,0	550	151	190	335	175	241	913	140	230	100	156	170/180	220	4X19	184	
PT2 100/360	18,5	550	151	190	335	175	241	957	140	230	100	156	170/180	220	4X19	195	
PT2 100/390	22,0	550	151	190	366	175	285	1012	140	230	100	156	170/180	220	4X19	224	
PT2 100/480	30,0	550	173	201	405	200	341	1116	140	230	100	156	170/180	220	4X19	329	