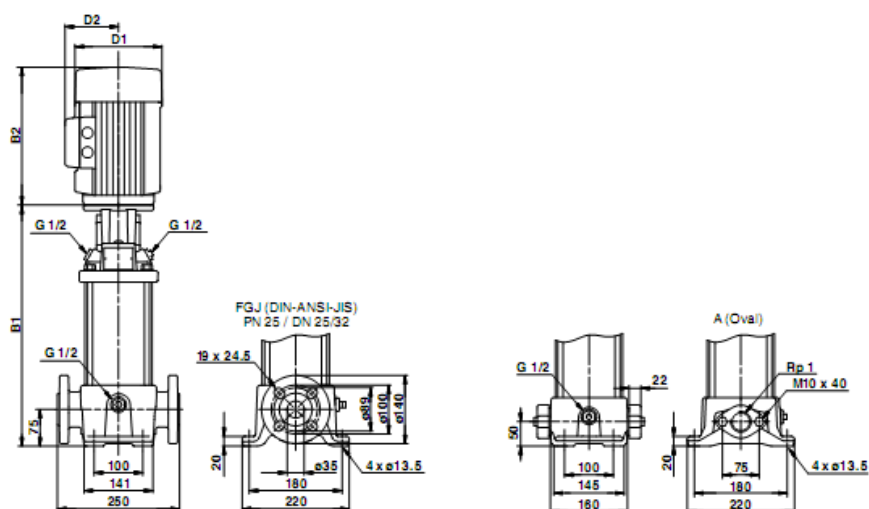


Dane techniczne

CR, CRE 1

Rysunek wymiarowy



TM03 1721 2805

Wymiary i masa

Typ pompy	Moc silnika P ₂ [kW]	CR								CRE							
		Wymiary [mm]				Masa netto [kg]				Wymiary [mm]				Masa netto [kg]			
		Kolnierz owalny		Kolnierz DIN		D1	D2	Kolnierz owalny	Kolnierz DIN	Kolnierz owalny		Kolnierz DIN		D1	D2	Kolnierz owalny	Kolnierz DIN
B1	B1+B2	B1	B1+B2					B1	B1+B2	B1	B1+B2						
CR 1-2	0.37	254	445	279	470	141	109	18	23	-	-	-	-	-	-	-	
CR(E) 1-3	0.37	254	445	279	470	141	109	18	23	254	445	279	470	141	140	21	26
CR 1-4	0.37	272	463	297	488	141	109	19	23	-	-	-	-	-	-	-	
CR 1-5	0.37	290	481	315	506	141	109	19	24	-	-	-	-	-	-	-	
CR 1-6	0.37	308	499	333	524	141	109	20	24	-	-	-	-	-	-	-	
CR(E) 1-7	0.37	326	517	351	542	141	109	20	25	326	517	351	542	141	140	23	27
CR 1-8	0.55	344	535	369	560	141	109	21	26	-	-	-	-	-	-	-	
CR 1-9	0.55	362	553	387	578	141	109	21	26	-	-	-	-	-	-	-	
CR 1-10	0.55	380	571	405	596	141	109	22	26	-	-	-	-	-	-	-	
CR(E) 1-11	0.55	398	589	423	614	141	109	22	27	398	589	423	614	141	140	25	29
CR 1-12	0.75	422	653	447	678	141	109	24	29	-	-	-	-	-	-	-	
CR 1-13	0.75	440	671	465	696	141	109	25	29	-	-	-	-	-	-	-	
CR(E) 1-15	0.75	476	707	501	732	141	109	26	30	476	707	501	732	178	167	29	33
CR 1-17	1.1	512	743	537	768	141	109	29	33	-	-	-	-	-	-	-	
CR(E) 1-19	1.1	548	779	573	804	141	109	29	34	548	779	573	804	178	167	32	36
CR 1-21	1.1	584	815	609	840	141	109	30	35	-	-	-	-	-	-	-	
CR(E) 1-23	1.1	620	851	645	876	141	109	31	36	620	851	645	876	178	167	33	38
CR 1-25	1.5	-	-	697	978	178	110	-	44	-	-	-	-	-	-	-	
CR 1-27	1.5	-	-	733	1014	178	110	-	44	-	-	-	-	-	-	-	
CR(E) 1-30	1.5	-	-	787	1068	178	110	-	46	-	-	787	1068	178	167	-	52
CR 1-33	2.2	-	-	841	1162	178	110	-	47	-	-	-	-	-	-	-	
CR(E) 1-36	2.2	-	-	895	1216	178	110	-	49	-	-	895	1216	178	167	-	59