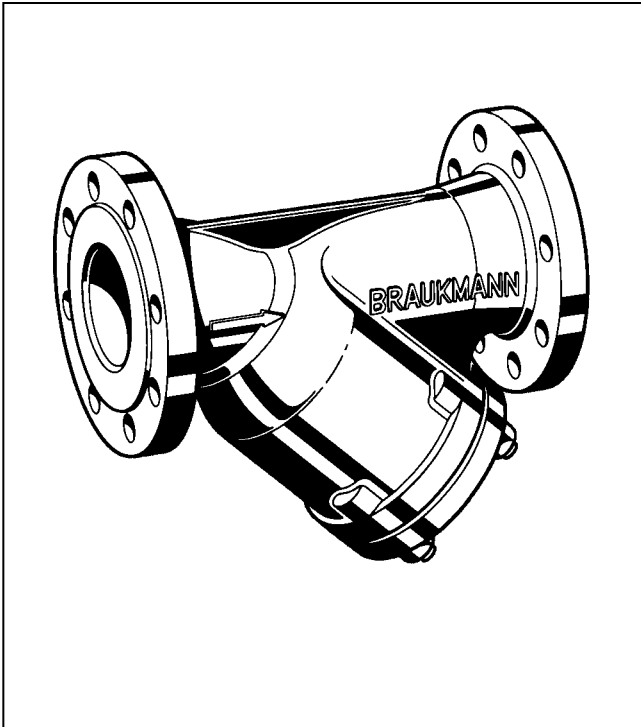


## FY71P

## Filtr do wody z przyłączem kołnierzowym

## Karta katalogowa

**Zastosowanie**

Filtry FY71P przeznaczone są do instalacji przemysłowych oraz w ograniczonym zakresie do centralnych systemów zasilania wody.

Zabezpieczają one instalacje i znajdujące się w nich urządzenia przed uszkodzeniem i zniszczeniami spowodowanymi przez korozję wskutek ciał obcych takich jak resztki spawalnicze, materiały uszczelniające, drobiny metalu, rdza itp.

Filtry przedłużają czas pracy instalacji hydraulicznej i zabezpieczają ją przed usterkami.

**Właściwości**

- Odpowiednia konstrukcja zapewnia mały opór hydrauliczny przepływu
- Bezpieczne fizjologicznie oraz pod względem toksycznym (pokrycie zewnętrzne i wewnętrzne z żywic syntetycznych)
- Konstrukcja ze stali nierdzewnej zapewniająca dobrą odporność na korozję
- Duża powierzchnia sita zapewniająca dużą pojemność zatrzymanych zanieczyszczeń
- Obsada sita zapewniająca dobre uszczelnienie
- Cząsteczki brudu lub skropliny w instalacji sprężonego powietrza mogą zostać usunięte po wyjęciu zaślepki
- Prosty serwis

**Konstrukcja**

Filtr FY71P składa się z:

- Obudowy z kołnierzami PN 40
- Podwójnego sita (z obsadą sitową) o wielkości oczka ok. 0.50 mm
- Pokrywy z zaślepką i pierścieniem uszczelniającym
- Pierścienia uszczelniającego

**Materiały**

- Obudowa z żeliwa szarego
- Potrójne sito ze stali nierdzewnej
- Zaślepka i pokrywa ze stali

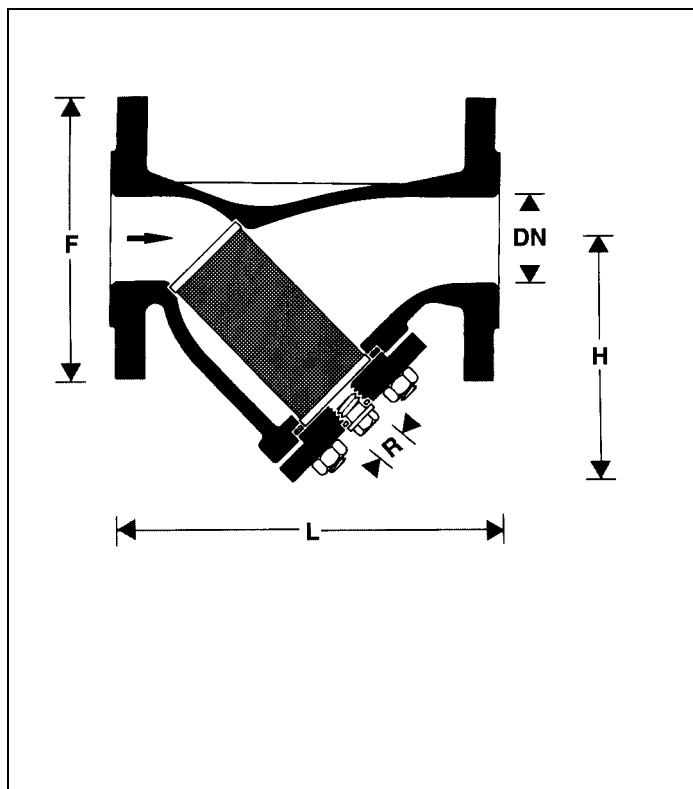
**Zakres zastosowań**

Czynnik	Woda, olej, sprężone powietrze, para wodna i inne czynniki nieagresywne
Ciśnienie robocze	Maksymalnie 4,0 MPa dla wody, oleju i sprężonego powietrza Maksymalnie 4,0 MPa dla pary wodnej

**Dane techniczne**

Pozycja montażowa	Pozioma lub pionowa, zaślepką u dołu
Temperatura robocza	do 200°C, dla pary zgodnie z DIN 2401

Średnice przyłączy	DN 15 do DN 150
Sito	0,50 mm



### Zasada działania

Czynnik przepływający przez filtr FY71P w kierunku oznaczonym strzałką przechodzi przez podwójne sito o dużej powierzchni od wewnątrz na zewnątrz pozostawiając zanieczyszczenia na ścianie sita.

Zgromadzone zanieczyszczenia mogą być w prosty sposób usunięte podczas czyszczenia sita.

W celu ułatwienia odprowadzenia zanieczyszczeń lub skroplin z instalacji sprężonego powietrza - dodatkowo należy zamontować zawór w miejsce zaślepki pokrywy.

### Oznaczenie:

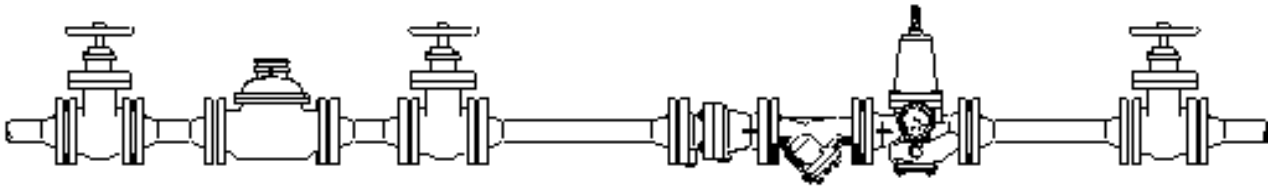
FY71P-... B = Z potrójnym sitem,  
wielkość oczek 0.50 mm



Wielkość przyłącza R

Nominalna wielkość	DN	15	20	25	32	40	50	65	80	100	125	150
Przybliżony ciężar	(kg)	2,3	3,5	4,3	7,0	8,0	10	18	23	33	50	80
Wymiary	(mm)											
	L	130	150	160	180	200	230	290	310	350	400	480
	H	64	83	90	108	120	143	179	203	222	267	320
	R	3/8"	3/8"	3/8"	3/8"	3/8"	3/8"	1/2"	1/2"	1"	1"	1"
	F	95	105	115	140	150	165	185	200	235	270	300
Wartość Zeta		1,4	1,4	1,5	1,6	1,6	1,8	1,9	1,7	1,8	1,9	1,7

## Przykład instalacji



### Zasady instalacji

- W miarę możliwości należy instalować poziomo z zaślepką skierowaną ku dołowi
- Położenie takie zapewnia największą efektywność filtrowania
- Przy instalacji na wznoszących się przewodach rurowych brud nie będzie zbierał się na sicie
- Zamontowanie zaworów odcinających
- Umożliwia to szybkie czyszczenie filtra
- Zapewnienie dostępu do urządzenia
  - Tak by możliwe było łatwe wyjęcie sita
  - Ułatwia konserwację i kontrolę

### Kontrola i konserwacja

Norma DIN 1988, Część 8 określa że powyższe operacje powinny być przeprowadzane regularnie. Zalecane jest określenie terminarza konserwacji.

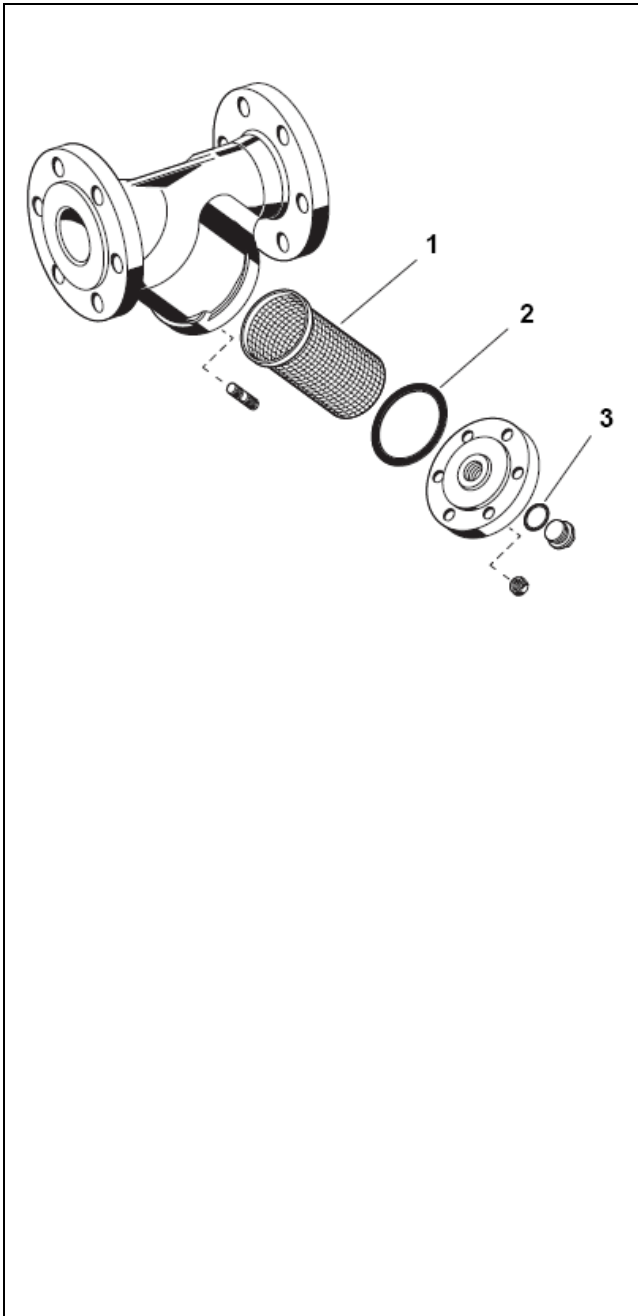
### Typowe zastosowania

Filtry FY71P powinny być montowane na wejściach do instalacji i urządzeń. Mogą one być stosowane w przemyśle, gdzie wykorzystywane są w ramach swoich parametrów technicznych.

Filtry powinny zostać zainstalowane:

- W miejscach, w których obecność zanieczyszczeń może spowodować wcześniejsze zniszczenie urządzeń i instalacji
- W miejscach, w których istnieje możliwość zablokowania urządzeń lub instalacji
- W miejscach, w których obecność zanieczyszczeń może spowodować korozję

	Działania	Okres	Wykonane przez
Kontrola	Kontrola położenia i szczelności wkładu sita i pierścienia uszczelniającego	Zgodnie z warunkami pracy	Użytkownik lub specjalista
Kontrola i konserwacja	Czyszczenie lub wymiana sita Czyszczenie lub wymiana pierścienia uszczelniającego	Zgodnie z warunkami pracy	Użytkownik lub specjalista



### Części zamienne dla filtrów FY71P

Opis	Wielkość	Nr części	
1 Wymienne sito	DN 15	ES71Y-15	
	DN 20	ES71Y-20	
	DN 25	ES71Y-25	
	DN 32	ES71Y-32	
	DN 40	ES71Y-40	
	DN 50	ES71Y-50	
	DN 65	ES71Y-65	
	DN 80	ES71Y-80	
	DN 100	ES71Y-100	
	DN 125	ES71Y-125	
	DN 150	ES71Y-150	
	2 Uszczelka pokrywy	DN 15	5782400
		DN 20	5782500
DN 25		5782600	
DN 32		5782700	
DN 40		5782800	
DN 50		5782900	
DN 65		5783000	
DN 80		5783100	
3 Uszczelka zaślepki	DN 15	5783600	
	DN 20	5783600	
	DN 25	5783600	
	DN 32	5783600	
	DN 40	5783600	
	DN 50	5783600	
	DN 65	5783400	
	DN 80	5783400	
	DN 100	5783700	
	DN 125	5783700	
DN 150	5783700		

**Honeywell**