


# KURKI KULOWE KOŁNIERZOWE DO GAZU LUB WODY

	DN	SYMBOL
	40	WK 7a
	50	WK 7a
	65	WK 7a
	80	WK 7a
	100	WK 7a
	125	WK 7a
	150	WK 7a
	200	WK 7a

FLYNY GRUPY 2 / LIQUID GROUP 2 / СРЕДЫ ГРУППЫ 2

## WK7a

▶ DN32 – DN200

1/09

## KUREK KULOWY KOŁNIERZOWY

## FLANGED BALL VALVE

## ШАРОВЫЙ КРАН ФЛАНЦЕВЫЙ



### Zastosowanie / Application / Применение

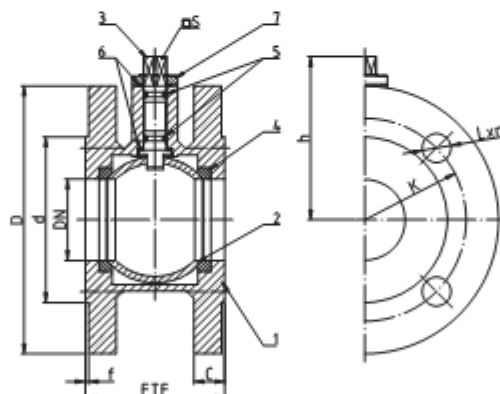
Woda, powietrze oraz inne płyny grupy 2 wg Dyrektywy 97/23/WE

Water, air and other fluids in group 2 according to Directive 97/23/EC

Вода, воздух и другие среды группы 2 согласно Директиве 97/23/EC

### Charakterystyka / Characteristic / Описание

- pełen przełot / full bore / полный проход
- kula pływająca / floating ball / плавающий шар
- uszczelnienie trzpienia: Oring / stem sealing: Oring / кольцевое уплотнение штока
- zawór nierozbieralny / fully welded body / цельносварная конструкция



### Tabela wymiarowa / Dimensions / Размеры

DN	PS [bar]	FTF [mm]	D [mm]	d [mm]	C [mm]	f [mm]	K [mm]	L [mm]	n (0x4)	h [mm]	S [mm]	Kvs [m <sup>3</sup> /h]	Waga [kg]	M [Nm]
40	16	77	160	86	16	2	110	18	4	92	11	104,7		48
50	16	86	185	102	19	2	125	18	4	94,5	11	163,6	7,0	34
65	16	106	185	122	20	2	145	18	4	110	14	276,5	8,5	68
80	16	121	200	138	20	2	160	18	8	118,5	14	418,8	9,5	128
100	16	160	220	158	22	2	180	18	8	141,5	17	654,4	15,5	241
125	16	186	250	188	22	2	210	18	8	156,5	17	1022	20,0	368
150	16	236	285	212	24	2	240	22	8	185,5	22	1472		677
200	16	292 <sup>1)</sup>	340	268	26	2	295	22	12	222	22	2617		1479

1) Niektóre przyłączenia wpł. / Flanged connections acc. to / Фланцы согласно: PN-EN 1092-1:2001.

2) Niektóre uszczelnienia kołnierzy: typ B. / Flange face type: B. / Уплотнительная поверхность фланца тип B.

M - maksymalny moment obrotowy kurki kulowej / Maximal opening torque / Максимальный крутящий момент

† - podcięcie zamknięcia kuli wychodzi poza dęgielc zaworu / when closed the ball protrudes outside the valve outline /

В закрытом положении шар выступает за поверхность фланца