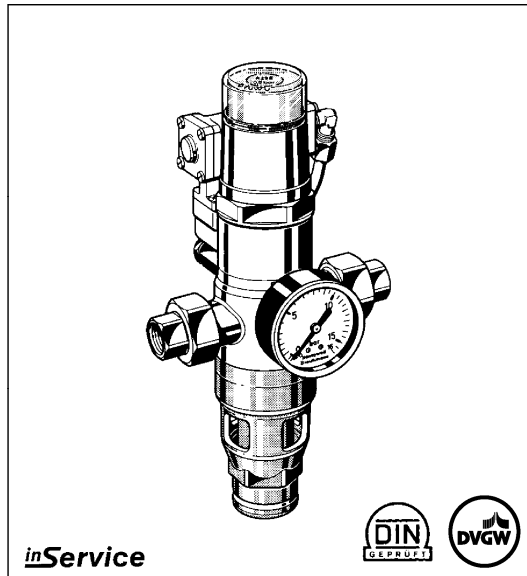




## GB-R295H

### Rozłącznik hydraulicznego działania

#### Karta katalogowa



#### Konstrukcja

Rozłącznik GB-R295H składa się z:

- korpusu z manometrem
- rurki impulsowej sygnału ciśnienia wylotowego
- przyłączy gwintowych
- hydraulicznego zaworu przełączającego
- tłumika uderzeń hydraulicznych
- wkładu zaworowego ze sprężyną
- przyłącza spustowego
- osłony sprężyny
- przewodnicy z uszczelkami

#### Materiały

- korpus - czerwony brąz
- nakrętki przyłączy - mosiądz
- przyłącza gwintowane - czerwony brąz (dla 2" mosiądz)
- przyłącze spustowe - wysokojakościowe tworzywo sztuczne
- osłona sprężyny - wysokojakościowe tworzywo sztuczne
- zawór przełączający – czerwony brąz
- uszczelki - NBR
- sprężyna i trzpień zaworu - stal nierdzewna
- zawór zwrotny i inne elementy wewnętrzne - wysokojakościowe tworzywo sztuczne
- rurka impulsowa - wysokojakościowe tworzywo sztuczne

#### Zastosowanie

Rozłączniki hydraulicznego działania GB-R295H służą do ochrony systemów wody pitnej przed możliwością skażenia spowodowaną zalewarowaniem zwrotnym lub ciśnieniowym przepływem zwrotnym. Budowa GB-R295H jest zgodna z zaleceniami konstrukcyjnymi nr 2 wg normy DIN 1988, część 4 i zapewnia ochronę do 4 klasy ryzyka wg normy PN-92/B-01706-Az1:1999, DIN 1988, część 4 i normy EN 1717. Rozłączniki GB-R295H są wykorzystywane do ochrony systemów wody pitnej zasilających budynki i inne obiekty zgodnie z ich specyfiką.

#### Właściwości

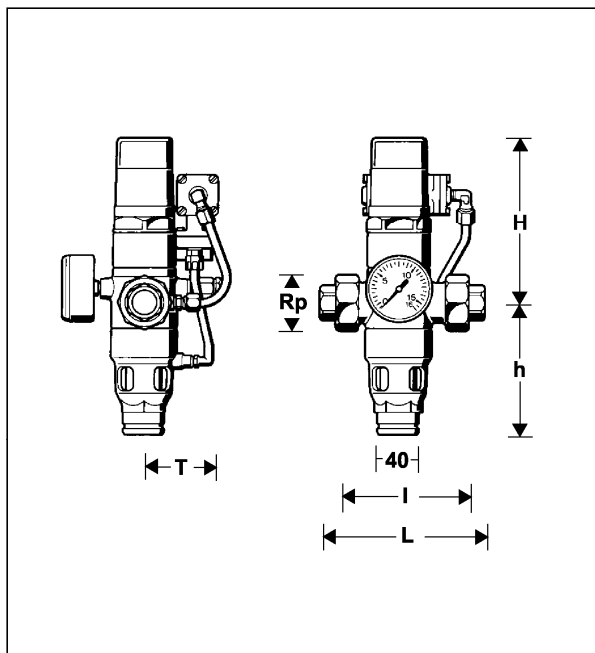
- aprobaty DIN/DVGW
- optymalna ochrona systemów wody pitnej
- łatwy dostęp do wszystkich elementów wewnętrznych
- mały spadek ciśnienia, duży przepływ
- podwyższona ochrona przeciwko zasyfonowaniu i przepływowi zwrotnemu
- zwarta konstrukcja
- wskaźnik pozycji zaworu
- prosty montaż
- **inService**- konserwacja i naprawy bez konieczności demontażu urządzenia
- znormalizowane połączenie wypływowe
- spełnia wymagania KTW

#### Zakres zastosowań

Czynnik	woda
Ciśnienie wlotowe	maks. 16 bar (1.6 MPa)

#### Dane techniczne

Montaż	poziomo, przyłączem spustowym do dołu
Temperatura robocza	maks. 40 °C
Min. ciśnienie wlotowe	1.5 bar (150 kPa)
Min. przepływ	1.0 litra/min.
Rozmiary przyłączy	½ do 2"

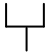


### Zasada działania

Rozłącznik GB przy braku przepływu pozostaje w pozycji zamkniętej. Podczas rozbioru wody po stronie wyjściowej różnica ciśnienia między wlotem i wylotem z rozłącznika się zwiększa. Po przekroczeniu wartości 0,5 bar przełącznik hydrauliczny przełącza zawór sterujący do pozycji, która otwiera przepływ przez rozłącznik. Po ustaniu rozbioru wody różnica ciśnienia między wlotem i wylotem z rozłącznika się zmniejsza i czujnik ciśnienia przekazuje sygnał do zaworu sterującego, który zamyka rozłącznik.

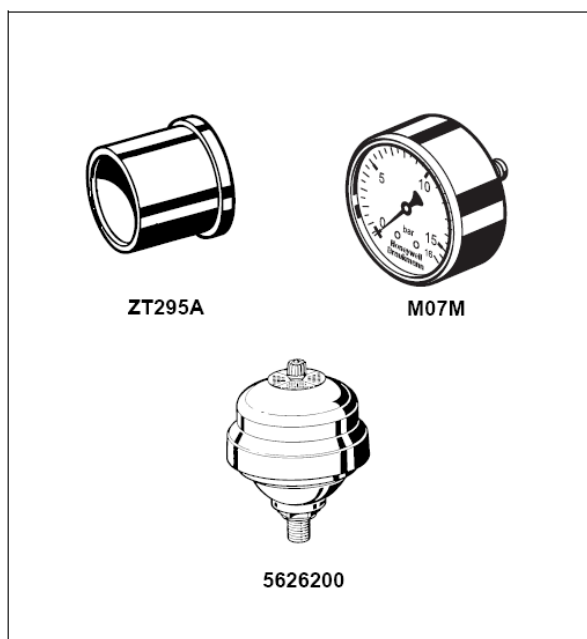
### Wykonania

GA-R295H-... A = Gwint wewnętrzny, ciśnienie różnicowe 0.5 bar, samodostrajalny

 Wersje specjalne dostępne na zamówienie

wstaw Rp

Wielkość przyłącza	R	1/2"	3/4"	1"	1 1/4"	1 1/2"	2"
Ciężar (w przybliżeniu)	[kg]	3.3	3.5	3.8	8.5	9.1	9.8
Wymiary	[mm]						
	L	151	153	159	216	228	241
	I	105	105	105	150	160	165
	H	153	155	155	232	231	224
	h	125	123	123	158	159	166
T	76	80	80	93	93	98	98
Przepływ nominalny przy $\Delta p = 0,8$ bar (80 kPa)	[m <sup>3</sup> /h]						
	wartość $k_{vs}$	2.2	3.1	3.6	8.9	12.5	14.3
	wartość $\xi$	2.5	3.5	4.0	10.0	14.0	16.0
		13,0	20,9	39,0	16,8	20,9	39,0
Nr aprobaty DIN/DVGW		NW – 6301 AT 2320					



### Akcesoria:

**ZT 295 A Złączka do lutowania (pakowane po 2 szt.)**

ZT 295 A - 1/2" (dla rur  $\varnothing$  15 mm)

ZT 295 A - 3/4" (dla rur  $\varnothing$  22 mm)

ZT 295 A - 1" (dla rur  $\varnothing$  28 mm)

ZT 295 A - 1 1/4" (dla rur  $\varnothing$  35 mm)

ZT 295 A - 1 1/2" (dla rur  $\varnothing$  42 mm)

ZT 295 A - 2" (dla rur  $\varnothing$  54 mm)

**M07M Manometr**

Obudowa o średnicy 63 mm, połączenie od tyłu G 1/4"

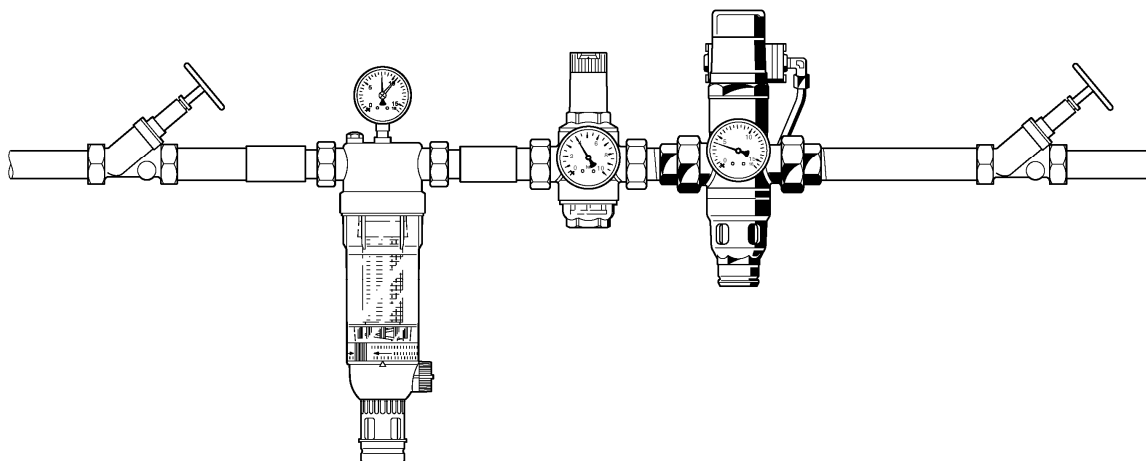
Zakres: 0 do 4 bar, 0 do 10 bar, 0 do 16 bar, 0 do 25 bar

Zakres wpisać przy zamówieniu

**5626200 Tłumik uderzeń hydraulicznych**

Średnica 83 mm, Połączenie od dołu G 1/4"

## Przykład instalacji



### Zasady instalacji

- zamontować zawory odcinające
  - zawory odcinające umożliwiają konserwację i obsługę bez demontażu rozłącznika, tzw. **inService**
- instalować poziomo, przyłączem spustowym ku dołowi
- zapewnić łatwy dostęp do urządzenia
  - ułatwia konserwację i kontrolę
- przed rozłącznikiem zainstalować filtr
  - chroni urządzenie przed zanieczyszczeniami
- nie instalować urządzenia w miejscach narażonych na zalanie lub działanie szkodliwych par i gazów

**Za izolatorem nie może być podłączone do instalacji żadne inne niechronione zasilanie!**

### Typowe zastosowania

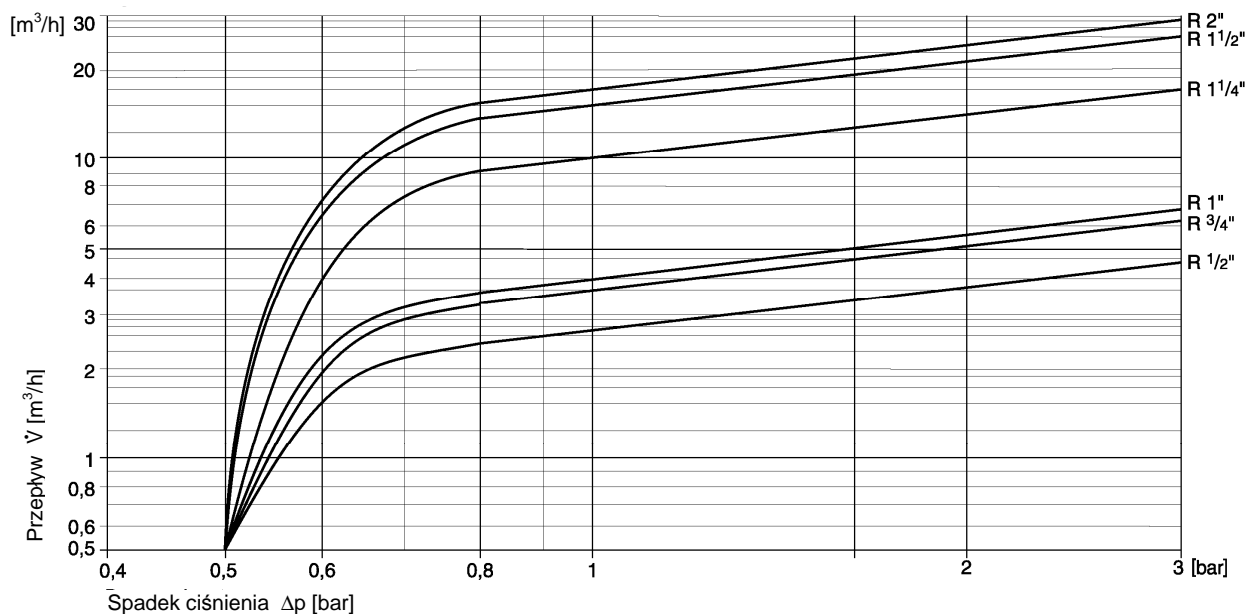
Rozłączniki GB są zalecane do zastosowań w układach zasilania budynków i obiektów produkcyjno-usługowo-handlowych. Instaluje się w instalacjach wody pitnej w miejscach narażonych na kontakt z płynem zaliczanym do 4 kategorii. Stosowane jako zabezpieczenie główne na przyłączy instalacji do sieci wodociągowej. Powinny być instalowane w układach zasilania m.in.:

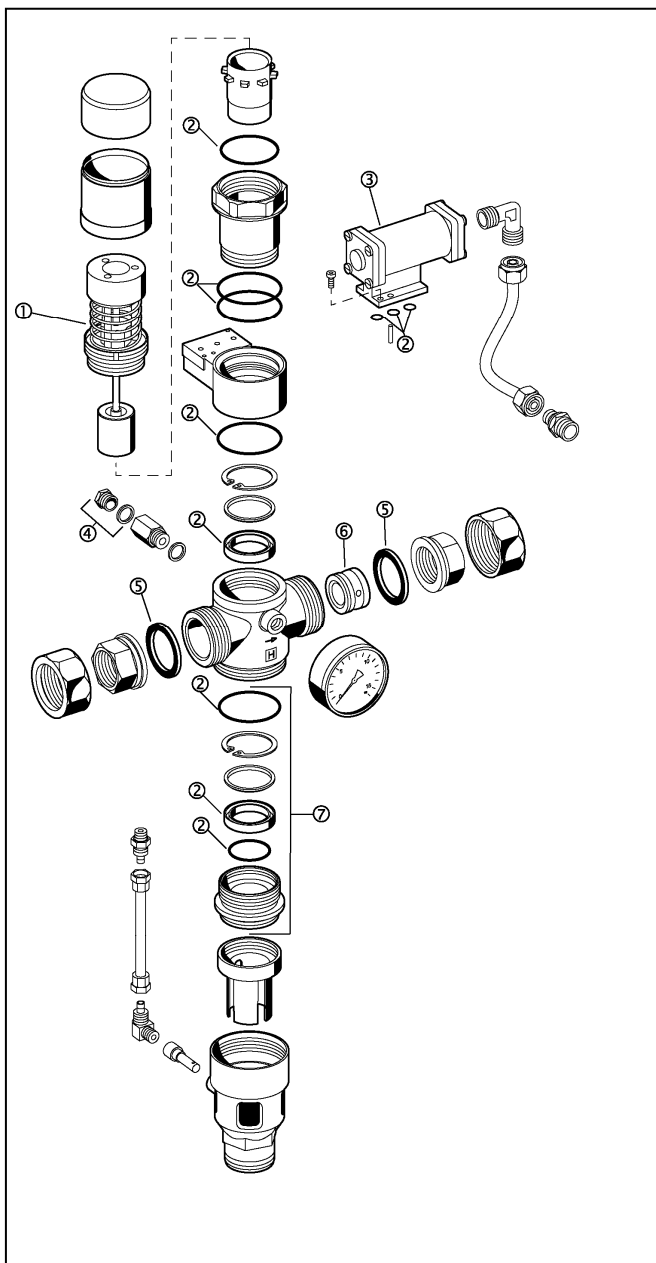
- łaźni i instalacji natryskowych z wylewkami ruchomymi
- instalacji zmiękczenia i odkwaszania
- przyłączy zraszaczy ogrodowych
- automatycznych dozowników napojów
- podgrzewaczy wody, naczyń wzbiorniczych
- uzupełniania systemów grzewczych (bez inhibitorów)
- urządzeń klimatyzacyjnych
- budynków mieszkalnych wielorodzinnych
- obiektów produkcyjnych, handlowych, usługowych

### Zasady eksploatacji

Skuteczność działania izolatorów typu GB powinna być co 6 miesięcy badana przez osoby odpowiednio przeszkolone a wyniki badań ewidencjonowane.

### Wykres przepływu



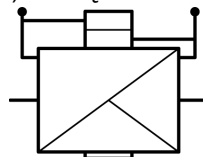


### Części zamienne do rozłączników bezpośredniego działania GB-R295H

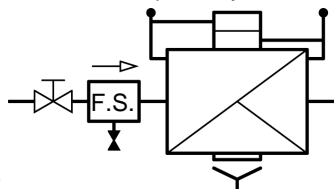
Opis	Wielkość nominalna	Numer części
① Kompletny wkład zaworowy	½" ÷ 1"	R 295 HA -1A
	1¼" ÷ 2"	R 295 HA -2A
② Zestaw uszczelek	½" ÷ 1"	0901055
	1¼" ÷ 2"	0901016
③ Zawór sterujący	½" ÷ 2"	2184100
④ Zaślepka sześciokątna z uszczelką (pakowane po 5 szt.)	½"	S 06 M -¼
	¾"	
	1"	
	1¼"	
	1½"	
⑤ Uszczelka	½"	5351200
	¾"	5351300
	1"	5166300
	1¼"	5162900
	1½"	5163000
	2"	5163100
⑥ Zawór zwrotny wylotowy	½"	R295HR - ½A
	¾"	R295HR - ¾A
	1"	R295HR - 1A
	1¼"	R295HR - 1¼A
	1½"	R295HR - 1½A
	2"	R295HR - 2A
⑦ Gniazdo zaworu wypływowego	½" ÷ 1"	0901340
	1¼" ÷ 2"	0901341

#### Symbol graficzny:

a) urządzenie zabezpieczające



b) zespół zabezpieczający



lub



Zastrzega się prawo wprowadzenia zmian bez powiadomienia

# Honeywell

**Honeywell Sp. z o.o.**

ul. Domaniewska 39 B

02-672 Warszawa

tel.: (+48) (22) 606 09 00; fax.: (+48) (22) 606 09 01

<http://www.honeywell.com.pl>

PLH1H016MB0904