

Regulatory różnicy ciśnień i przepływu serii 46/47

SAMSON

Regulatory różnicy ciśnień i przepływu, typ 46-7 i 47-5

Montaż w przewodzie powrotnym

Regulatory różnicy ciśnień lub ciśnienia i przepływu, typ 47-1 i 47-4

Montaż w przewodzie zasilającym

Zastosowanie

Regulacja różnicy ciśnień i przepływu lub ciśnienia i przepływu w instalacjach ciepłowniczych i przemysłowych · Zawory o średnicy nominalnej od DN 15 do DN 50 · Ciśnienie nominalne PN 16/25 · Dla cieczy o temperaturze do 150 °C i gazów o temperaturze do 80°C.

Wzrost przepływu lub różnicy ciśnień powoduje zamykanie zaworu.

Regulatory składają się z zaworu przelotowego z regulowanym dławikiem (kryzą) i z siłownika z dwiema membranami regulacyjnymi.

Urządzenia te regulują przepływ do nastawionej na dławiku wartości zadanej i różnicę ciśnień lub ciśnienie zredukowane do wartości zadanej nastawionej na siłowniku. Pierwszeństwo ma zawsze sygnał silniejszy.

Cechy charakterystyczne regulatora:

- nie wymagające konserwacji regulatory proporcjonalne bezpośredniego działania
- przeznaczony dla wody i innych niepalnych cieczy lub gazów, o ile nie powodują one korozji zastosowanych materiałów
- wykonanie specjalne dla olejów
- zawór jednogniazdowy z grzybem odciążonym ciśnieniowo
- przeznaczony szczególnie dla instalacji ciepłowniczych wykonanych zgodnie z normą DIN 4747 (wymagania niemieckiego zrzeczenia ciepłowniczego AGFW dla elementów węzłów ciepłowniczych)

Wykonania (rys. 1 do 3)

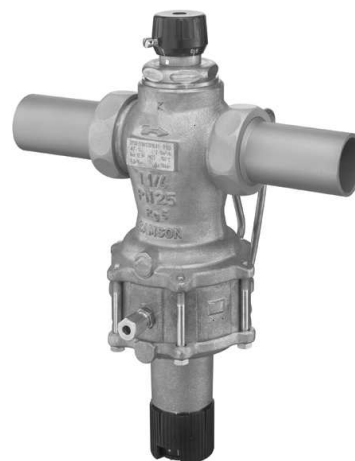
Regulatory różnicy ciśnień i przepływu z zaworami o średnicy od DN 15 do DN 50, z gwintem zewnętrznym i końcówkami do spawania (wykonanie specjalne z końcówkami gwintowanymi lub nakręcanymi kołnierzami, w średnicach nominalnych DN 32, 40 i 50 także korpus kołnierzowy z żeliwa sferoidalnego.

Wykonanie standardowe z wbudowaną kryzą do nastawy wartości zadanej przepływu (rys. 2), wykonanie specjalne z umieszczonym na zewnątrz pokrętkiem nastawy wartości zadanej przepływu (rys. 1).

Regulator różnicy ciśnień i przepływu przeznaczony do montażu w przewodzie ciśnienia minusowego, np. w przewodzie powrotnym węzła ciepłego:

Typ 46-7 · z regulowaną nastawą wartości zadanej różnicy ciśnień i przepływu · z wewnętrznym zabezpieczeniem przed przeciążeniem (regulator upustowy) w siłowniku

Typ 47-5 · z ustawioną na stałe wartością zadaną różnicy ciśnień · z regulowaną nastawą wartości zadanej przepływu · z wewnętrznym zabezpieczeniem przed przeciążeniem (regulator upustowy) w siłowniku



Rys. 1 · Regulator różnicy ciśnień i przepływu, typ 47-1, DN 15 do DN 32, wykonanie z pokrętkiem ręcznym do nastawy wartości zadanej Δp i z pokrętkiem nastawy wartości zadanej przepływu, z końcówkami do spawania



Rys. 2 · Regulator różnicy ciśnień i przepływu, typ 46-7, wykonanie z korpusem kołnierzowym (DN 32 do DN 50)

Regulator różnicy ciśnień i przepływu przeznaczony do montażu w przewodzie ciśnienia plusowego, np. w przewodzie zasilającym węzła cieplnego:

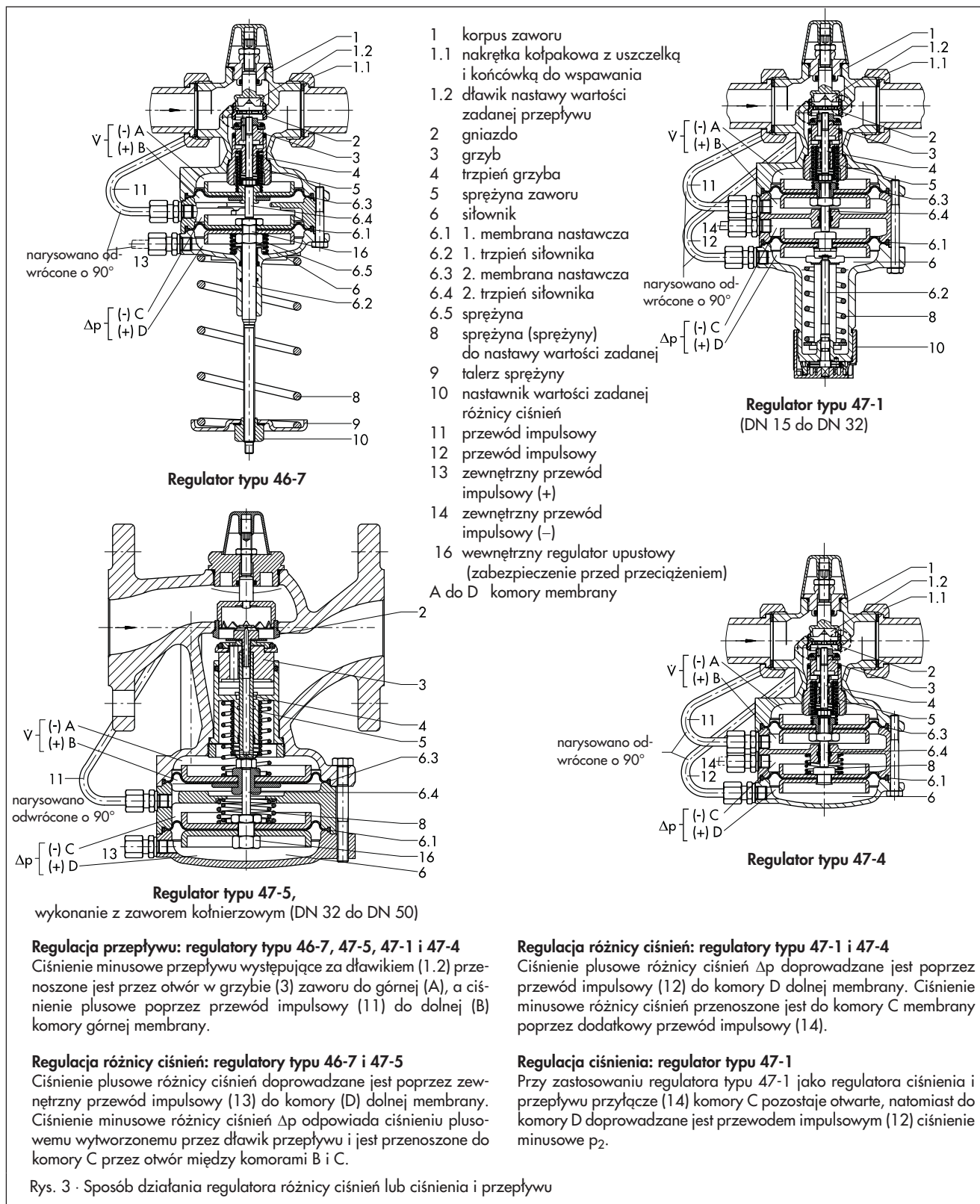
Typ 47-1 - z regulowaną nastawą wartości zadanej różnicy ciśnień lub ciśnienia i przepływu

Typ 47-4 - z ustawioną na stałe wartością zadaną różnicy ciśnień - z regulowaną nastawą wartości zadanej przepływu

Sposób działania

Medium przepływa przez zawór w kierunku zgodnym ze wskazaniem strzałki na korpusie. Wielkość prześwitu pomiędzy dławikiem (1.2), a grzybem zaworu (3) decyduje o przepływie i różnicy ciśnień Δp lub wartości ciśnienia p_2 na wylocie z korpusu zaworu..

Różnica ciśnień Δp przetwarzana na siłę nastawczą na pierwszej membranie (6.1) nastawczej, a zależny od różnicy ciśnień



przepływ na drugiej membranie (6.3) nastawczej. Pierwszeństwo ma zawsze sygnał silniejszy.

Jeżeli np. wzrasta różnica ciśnień Δp , to wzrasta także siła nastawcza na pierwszej membranie (6.1) nastawczej. Zmiana tej siły przesuwają trzpień (6.2 i 6.4) siłownika oraz grzyb (3) powodując przemykanie zaworu. Wzrost przepływu wywołuje wzrost różnicy ciśnień na kryzie (1.2) i na drugiej membranie (6.3) nastawczej. Przy takiej zmianie ciśnienia przesuwają się tylko drugi trzpień (6.4) siłownika i grzyb (3) przemykając zawór do momentu osiągnięcia nastawionej wartości zadanej przepływu.

W regulatorach typu **46-7** i **47-5** zabezpieczenie przed przeciążeniem (wewnętrzny regulator upustowy) (16) zamontowane w siłowniku

chroni gniazdo i grzyb w nadzwyczajnych warunkach eksploatacyjnych przed przeciążeniem i powstającymi w jego efekcie uszkodzeniami armatury i instalacji.

W regulatorach typu **47-1** i **46-7**, o średnicy nominalnej od DN 15 do DN 32, z zakresem wartości zadanej od 0,2 bar do 0,6 bar i od 0,2 bar do 1 bar wartość zadana różnicy ciśnień ustawia się ręcznie za pomocą pokrętła ze skalą. Żądaną różnicę ciśnień można w ten sposób ustawić z dostateczną dokładnością na podstawie wykresu wartości zadanych różnicy ciśnień Δp bez stosowania manometru (zob. instrukcja EB 3131).

Tabela 1 · Dane techniczne

Średnica nominalna DN	15				20	25	32 ²⁾	40 ²⁾	50 ²⁾	
Współczynnik K_{VS}	0,4 ¹⁾	1 ¹⁾	2,5	4 ¹⁾	6,3	8	12,5	16/20 ²⁾	20/25 ²⁾	
Współczynnik z	0,6					0,55	0,55/0,45 ²⁾		0,45/0,4 ²⁾	
Ciśnienie nominalne PN	16/25						25			
Maks. dop. różnica ciśnień Δp na zaworze	10 ³⁾ /20 bar							16 bar		
Maks. dop. temperatura	dla cieczy: 130°C ³⁾ /150°C · dla powietrza i niepalnych gazów 80°C									
Ciśnienie zadziałania wewnętrznego regulatora upustowego przy wzroście powyżej ustawionej wartości zadanej (dla typu 46-7 i 47-5)	0,5 bar									
Zakresy nastawy wartości zadanej różnicy ciśnień										
Regulatory typu 46-7 i 47-1: nastawa regulowana w zakresie	od 0,2 do 0,6 bar; od 0,2 do 1 bar; od 0,5 do 2 bar							od 0,2 do 0,5 bar; od 0,2 do 1 bar; od 0,5 do 2 bar		
Regulatory typu 47-4 i 47-5: wartość ustawiona na stałe	0,2; 0,3; 0,4 lub 0,5 bar									
Zakresy nastawy wartości zadanej dla wody w m³/h										
Wartość końcowa mierniczego spadku ciśnienia 0,2 bar	m ³ /h	–	–	–	0,6 do 1,3 ⁴⁾	0,8 do 2,3 ⁴⁾	0,8 do 3,5 ⁴⁾	2 do 5,8 ⁴⁾	3 do 9,1 ⁴⁾	4 do 14,1 ⁴⁾
	m ³ /h	0,01 do 0,2	0,12 do 0,64	0,2 do 1,2	0,6 do 2,5	0,8 do 3,6	0,8 do 5	2 do 10	3 do 12,5	4 do 15

1) Wykonania specjalne

2) Wykonanie dodatkowe: zawór z korpusem kotłowniczym z żeliwa sferoidalnego (EN-JS1049)

3) Dla wykonania PN 16

4) W przypadku przekroczenia podanych wartości zadanych przepływu także przy przepływie bez kawitacji należy się liczyć z podwyższonym poziomem hałasu - zob. materiały niemieckiego zrzeszenia ciepłowniczego AGFW „Fernwärmeversorgung/Bestimmung des Schallpegels von Regelarmaturen” (Ciepłownictwo / Określanie poziomu hałasu w zaworach regulacyjnych)

Minimalna wymagana różnica ciśnień Δp_{\min} pomiędzy zasilaniem i powrotem obliczana jest za pomocą wzoru:

$$\Delta p_{\min} = \Delta p_{\text{mier.}} + \left(\frac{\dot{V}}{K_{VS}} \right)^2$$

Δp_{\min} minimalna różnica ciśnień na zaworze w bar

$\Delta p_{\text{mier.}}$ różnica ciśnień, mierniczy spadek ciśnienia w bar wytworzony na dławiku (kryzie) dla potrzeb pomiaru przepływu

\dot{V} nastawiony przepływ w m³/h

K_{VS} współczynnik przepływu przez zawór w m³/h

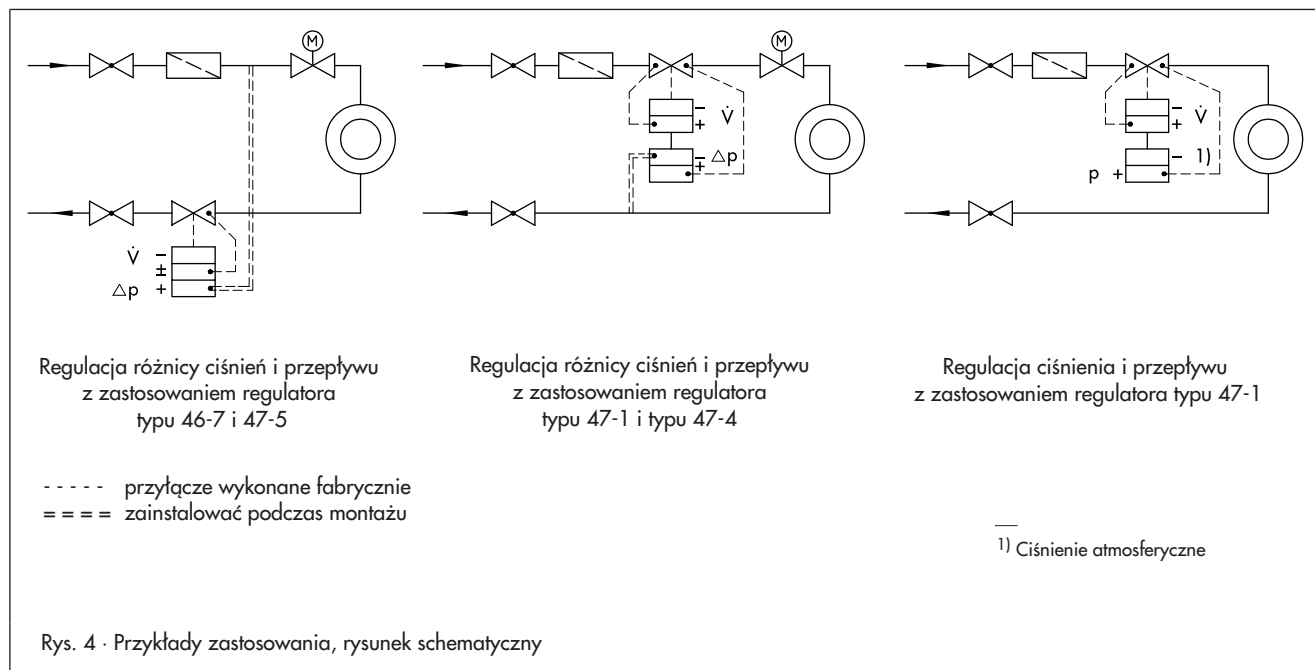
Tabela 2 · Materiały · Numer materiału zgodnie z normami DIN EN

Korpus	mosiądz czerwony CC491K (G-CuSn5ZnPb, Rg 5) żeliwo sferoidalne EN-JS1049 (GGG-40.3) ¹⁾	
Gniazdo	stal nierdzewna 1.4305	
Grzyb	PN 25	mosiądz nie ulegający odcynkowaniu z uszczelnieniem miękkim z EPDM ²⁾
	PN 16	mosiądz nie ulegający odcynkowaniu i tworzywo sztuczne z uszczelnieniem miękkim z EPDM
Sprężyny zaworu	stal nierdzewna 1.4310	
Dławik	mosiądz nie ulegający odcynkowaniu	
Membrana nastawcza ²⁾	EPDM z wkładką tekstylną	
Pierścienie uszczelniające ²⁾	EPDM	

¹⁾ Wykonanie dodatkowe dla średnic DN 32, DN 40 i DN 50: zawór kołnierzowy z żeliwa sferoidalnego

²⁾ Wykonania specjalne dla olejów (ASTM I, II, III): uszczelnienie miękkie z FPM (FKM)

Przykłady zastosowania



Montaż

Regulatory są przystosowane do montażu w przewodach o przebiegu poziomym i pionowym,

regulatory o średnicy od DN 32 można montować tylko w przewodach o przebiegu poziomym i z siłownikiem skierowanym do dołu.



Generalnie należy stosować się do następujących zaleceń:

- kierunek przepływu musi być zgodny z kierunkiem wskazywanym przez strzałkę na korpusie,
- zewnętrzne przewody impulsowe podłączyć z boku lub u góry rurociągu głównego
- w miarę możliwości przez zawór należy zamontować filtr (np. typu 1 NI firmy SAMSON).

Szczegółowe informacje są zawarte w instrukcji obsługi EB 3131.

Tekst zamówienia

Regulator różnicy ciśnień i przepływu,
typ 46-7 / 47-1 / 47-4 / 47-5

DN ..., PN ...

Dopuszczalna temperatura ... °C

Współczynnik K_{VS} ...

Z końcówkami do wspawania / z końcówkami gwintowanymi / z kołnierzami nakręcanymi / jako zawór kołnierzowy DN 32/40/50

Wartość zadana / Zakres nastawy wartości zadanej ... bar

Wartość końcowa mierniczego spadku ciśnienia... bar

Ewentualnie wykonanie specjalne

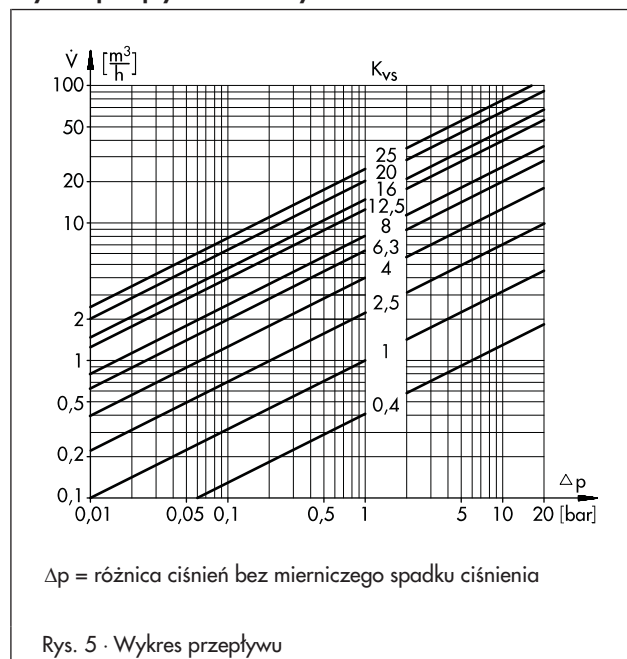
Wykonania specjalne

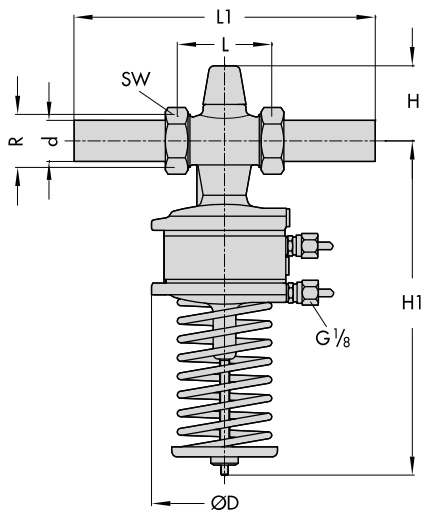
Specjalne wartości współczynnika K_{VS} dla zaworów o średnicy nominalnej DN 15 · Z elementami wewnętrznymi odpornymi na działanie olejów (nie dotyczy wykonania dla ciśnienia PN16) · Z pokrętkiem ze skalą (tylko dla zaworów o średnicy nominalnej od DN 15 do DN 25) · Wykonania zgodnie z normami **ANSI**

Wyposażenie dodatkowe

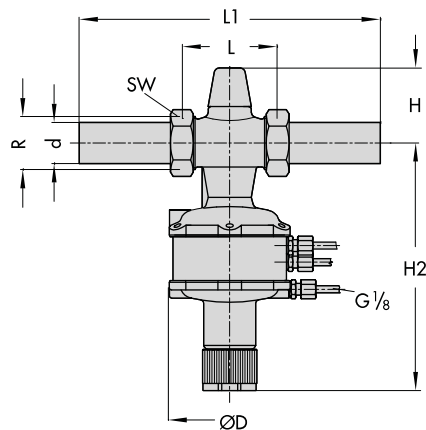
Pośredniczący element izolujący dla rurociągów o grubszej izolacji

Wykres przepływu dla wody

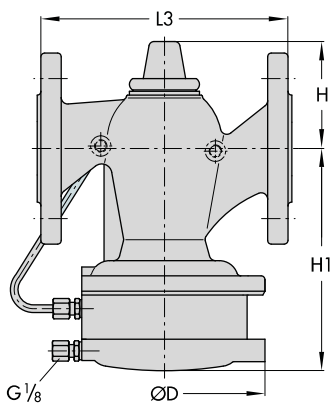




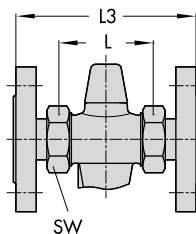
Regulatory typu 46-7/47-1
z końcówkami do spawania



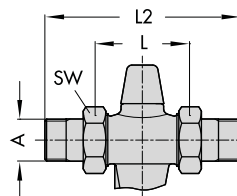
Regulatory typu 46-7/47-1, DN 15 do DN 32,
zakresy nastawy wartości zadanej
od 0,2 bar do 0,6 bar i od 0,2 bar do 1 bar



Regulatory typu 47-4/47-5
z zaworem kolnierzowym DN 32 do DN 50



Wykonanie z nakrę-
canymi kolnierzami



Wykonanie z końcówkami
gwintowanymi

Rys. 6 · Wymiary

Wymiary w mm

Średnica nominalna DN	15	20	25	32 ¹⁾	40 ¹⁾	50 ¹⁾
Średnica rury \varnothing	21,3	26,8	32,7	42	48	60
Przyłącze R	G 3/4	G 1	G 1 1/4	G 1 3/4	G 2	G 2 1/2
Rozwartość klucza SW	30	36	46	59	65	82
Długość L	65	70	75	100	110	130
H ²⁾	65			85		
Wysokość H1	46-7	248		265	415	
	47-1	265		285	425	
	47-4	122		140	192	
	47-5	108		125	175	
Wysokość H2	46-7	185		205	-	
	47-5	200		220		
\varnothing D	116				160	

¹⁾ Dodatkowe wykonanie: zawór z korpusem kołnierzym

²⁾ Wykonanie z pokrętem ze skalą: wymiar H + 10 mm

Wymiary i ciężar zaworów regulacyjnych z korpusem kołnierzym (DN 32/40/50) są takie same jak zaworów z kołnierzami nakręcanymi!

Wymiary w mm i ciężar w kg – wraz z elementami przyłączeniowymi

Średnica nominalna DN	15	20	25	32	40	50	
Z końcówkami do spawania							
L1	210	234	244	268	294	330	
Ciężar, około w kg	46-7 47-1	2,6	2,7	2,8	4	12	12,5
	47-4 47-5	2,2	2,3	2,4	3,5	6,2	6,7
	Z końcówkami gwintowanymi						
	L2	129	144	159	180	196	228
Gwint zewnętrzny A	G 1/2	G 3/4	G 1	G 1 1/4	G 1 1/2	G 2	
Ciężar, około w kg	46-7 47-1	2,6	2,7	2,8	4	12	12,5
	47-4 47-5	2,2	2,3	2,4	3,5	6,2	6,7
	z nakręcanymi kołnierzami ^{1) 2)} lub z korpusem kołnierzym (DN 32 do DN 50)						
	L3	130	150	160	180	200	230
Ciężar, około w kg	46-7 47-1	4,0	4,7	5,3	7,2	16,0	17,5
	47-4 47-5	3,6	4,3	4,9	6,7	10,2	11,7

¹⁾ PN 16/25

²⁾ W zaworach o średnicy DN 40 i DN 50 kołnierze są już zamontowane na zaworze

Zmiany techniczne zastrzeżone.

WJ.01/2010

Copyright © 2010 by SAMSON Sp. z o.o. do wydania polskiego · Powielanie jakiegokolwiek metodami wyłącznie za zgodą SAMSON Sp. z o.o. AUTOMATYKA I TECHNIKA POMIAROWA · Warszawa



SAMSON Sp. z o.o.
AUTOMATYKA I TECHNIKA POMIAROWA
02-180 Warszawa · Al. Krakowska 197
Tel. (0 22) 57 39 777 · Fax (0 22) 57 39 776
www.samson.com.pl

SAMSON AG
MESS- UND REGELTECHNIK
D-60019 Frankfurt am Main 1
Weismüllerstraße 3 · Postfach 10 19 01
Tel. (0 69) 4 00 90

T 3131 PL