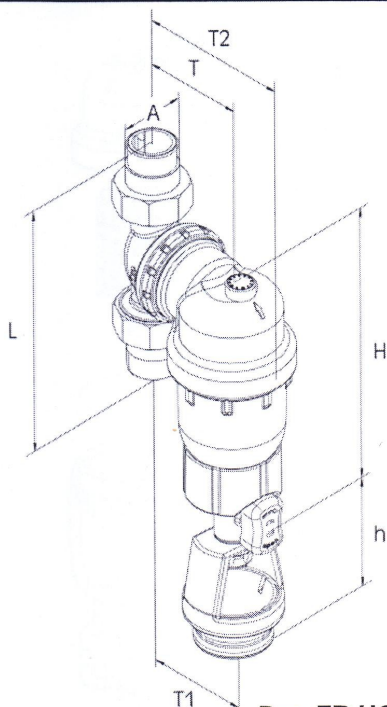




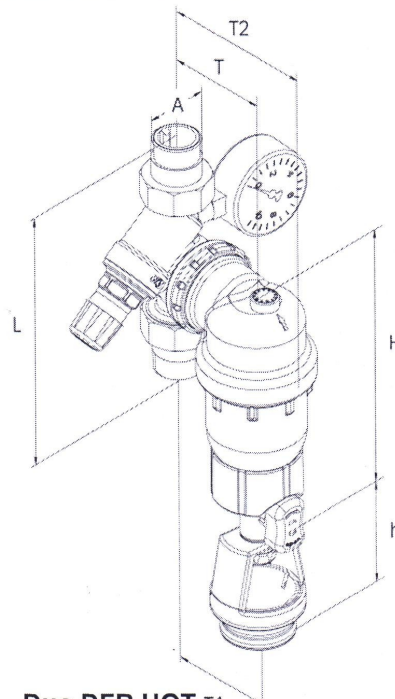
# Filtry Duo FR, DFR HOT

2314



**Duo FR HOT**

Filtr z ręcznym płukaniem wstecznym



**Duo DFR HOT T1**

Filtr z ręcznym płukaniem wstecznym  
reduktorem ciśnienia i przyłączem manometru

Wielkość	Przyłącze Gwint A [R]	Duo FR HOT					Duo DFR HOT				
		L [mm]	I [mm]	T [mm]	T1 [mm]	H [mm]	L [mm]	I [mm]	T [mm]	T1 [mm]	H [mm]
DN20	3/4	169	95	120	75	229	185	110	120	80	229
DN25*	1	169	95	120	75	229	185	110	120	80	229

\* dla Duo DFR HOT wielkość przyłącza jest określana jako

**Zastosowanie:**

Filtr systemu Duo FR/DFR HOT zgodny z normą PN/EN 13443 (dla reduktora ciśnienia w Duo DFR HOT dodatkowo PN EN 1567), znajduje zastosowanie jako armatura w instalacjach wody pitnej. Jest to specjalna kombinacja armatur, które razem tworzą kompletne przyłącze wody do domu. Do wyboru są dwa filtry: filtr z ręcznym płukaniem wstecznym Duo FR HOT i filtr z ręcznym płukaniem wstecznym i reduktorem ciśnienia Duo DFR HOT. Z uwagi na zwartą konstrukcję i niewielkie wymiary, filtry Duo znajdują zastosowanie szczególnie w instalacjach z niewielką ilością miejsca przeznaczonego na montaż urządzenia. Każdy filtr Duo HOT jest wyposażony w prosty wskaźnik pokazujący czas poprzedniego płukania, dzięki czemu można się zorientować o momencie wykonania następnego płukania. Filtr Duo DFR HOT ma króciec umożliwiający montaż manometru. Montaż do instalacji dokonuje się poprzez flanszę montażową wchodzącą w skład dostawy wraz z odpowiednimi przyłączami. Filtr z flanszą połączony jest "bagnetowo", co umożliwi obracanie filtra dookoła o 360°. Dodatek w nazwie HOT oznacza dopuszczalną temperaturę pracy do 80°C.

**Wykonanie:**

**Duo FR HOT** filtr z ręcznym płukaniem wstecznym. Wkład filtra z siatki nierdzewnej o średniej przepustowości 100 µm.

Sprawność filtrowania 72%.

**Duo DFR HOT** jak FR HOT dodatkowo z reduktorem ciśnienia, nastawa fabryczna 4 bar, zakres nastaw od 1,5 do 6 bar, przyłącze manometru (wskazany przy zmianie nastawy fabrycznej).

Obudowa filtra i klosz filtra wykonana jest z tworzywa sztucznego wysokiej jakości, wzmocnianego włóknem szklanym, odpornego na gorącą wodę.

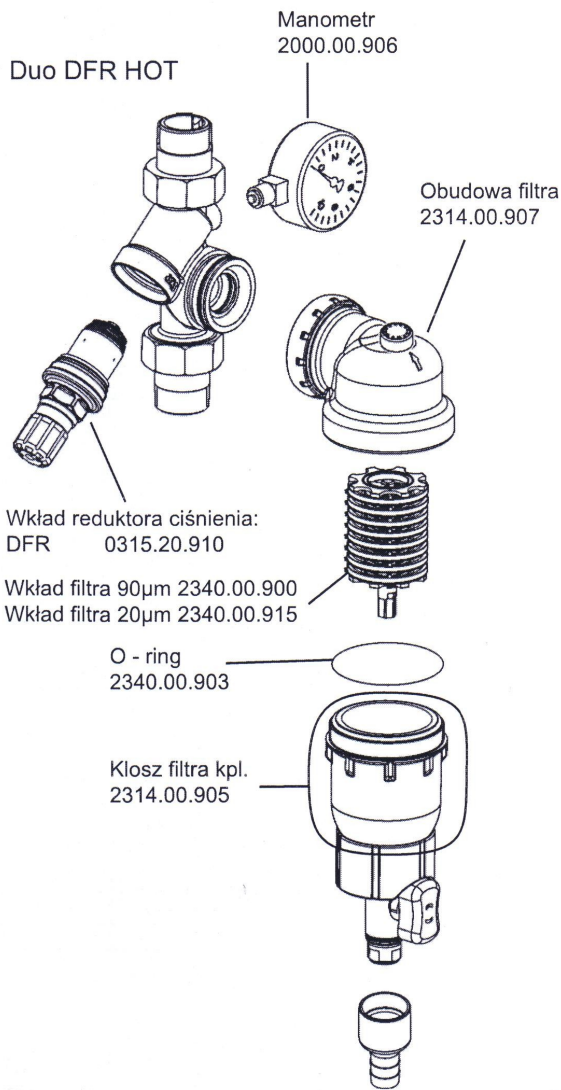
Części wewnętrzne z odpornego na udary mechaniczne termoplastu. Uszczelnienia z odpornego na starzenie się elastomeru. Pozostałe części z CuZn39Pb3/CW614N lub stali nierdzewnej 1.4305. Uszczelnienia śrubunków są wolne od azbestu.

Wszystkie zastosowane materiały są dopuszczone do kontaktu z wodą pitną i posiadają odpowiednie atesty.

- Wielkość przyłączy:** DN20, 25
- Ciśnienie robocze:** min. 2bar, maks. 16bar
- Temperatura pracy:** maks. 80°C
- Pozycja pracy:** główna oś filtra pionowo
- Medium:** woda pitna
- Atest PZH:** tak

Typ	Wielkość	Przepustowość [µm]		Przepływ [m³/h]	Δp [bar]
		dolna	górna		
Duo FR HOT	DN20	90	125	1,44	0,2
	DN25	90	125	2,28	0,2
	DN20	90	125	2,30	0,5
Duo DFR HOT	DN25	90	125	3,60	0,5
	DN20	90	125	2,27	1,1
	DN20	90	125	2,27	1,1

Duo DFR HOT



Duo FR HOT

