

System automatyzacji TROVIS 5100

Regulator dla ciepłownictwa TROVIS typ 5179



Zastosowanie

Pogodowa zoptymalizowana regulacja temperatury wody zasilającej w instalacjach grzewczych składających się z max. 3 obwodów ogrzewania. Temperaturę powrotu wody sieciowej można ograniczać w zależności od temperatury zewnętrznej. Regulator umożliwia sterowanie pracą układu przygotowania c.w.u. podłączonego po stronie pierwotnej lub wtórnej. Regulator charakteryzuje się ponadto następującymi właściwościami:

Regulator dla ciepłownictwa TROVIS 5179 służy do prowadzenia pogodowej regulacji temperatury wody zasilającej w instalacjach grzewczych składających się z max. 3 obwodów ogrzewania. Temperaturę powrotu wody sieciowej można ograniczać w zależności od temperatury zewnętrznej. Regulator umożliwia sterowanie pracą układu przygotowania c.w.u. podłączonego po stronie pierwotnej lub wtórnej. Regulator charakteryzuje się ponadto następującymi właściwościami:

- parametry regulacji dobierane drogą adaptacji
- optymalizacja temperatury w pomieszczeniu
- adaptacja krótkoczasowa
- opóźniony pomiar temperatury zewnętrznej
- automatycznie przełączanie między trybem pracy letnim i zimowym w zależności od aktualnej daty i temperatury zewnętrznej
- termiczna dezynfekcja zasobnika c.w.u.
- wymuszony obieg pomp
- doprowadzenie zewnętrznego sygnału zapotrzebowania
- interfejs RS232 do komunikacji modemowej
- interfejs do podłączenia magistrali licznikowej M-Bus Regulator może mieć funkcję cyklicznego zapisu danych pomiarowych do wewnętrznej pamięci.

W przypadku stosowania modemu telefonicznego regulator można tak skonfigurować, aby w sytuacjach alarmowych samodzielnie inicjował połączenie (wybierał zaprogramowany numer lub numer alternatywny) i zgłaszał systemowi nadrzędnemu zaistniałą awarię. Innym sposobem reagowania na sytuacje alarmowe jest przesyłanie przez regulator informacji SMS na zaprogramowany numer lub wysłanie informacji w postaci faksu.

Wykonania

TROVIS 5179 (rys. 1) · regulator dla ciepłownictwa wyposażony w interfejs RS232



Rys. 1 · Regulator dla ciepłownictwa TROVIS 5179

Wejścia i wyjścia (rys 2)

O używanych wejściach i wyjściach regulatora decyduje wybrany numer instalacji (zob. przykłady na rys. 9 i 10). Do pomiaru temperatur służą czujniki Pt 100, Pt 1000, Ni 200, Ni 1000 i PTC, także w wariantcie mieszanym. Regulator dysponuje dla każdego regulowanego obwodu wejściem do podłączenia nadajnika zdalnego sterowania.

W celu ograniczenia mocy lub przepływu można skorzystać z jednej z poniższych możliwości:

- do wejścia impulsowego można doprowadzić z ciepłomierza sygnał proporcjonalny do przepływu lub
- po wyposażeniu w moduł magistrali licznikowej można podłączyć do magistrali max. 3 ciepłomierze. W wypadku niektórych rodzajów instalacji można łącząc ze sobą kilka regulatorów TROVIS 5179 przekazywać między nimi najwyższą wartość zadaną temperatury zasilania. Regulator jest wyposażony w trzy 3-punktowe wyjścia sygnałów sterujących pracą odpowiednich zaworów z siłownikami oraz 5 wyjść binarnych do sterowania pracą pomp obiegowych, pompy ładującej zasobnik, pompy zasilania wymiennika i pompy cyrkulacyjnej. Kolejne cztery wyjścia binarne niskoprądowe (półprzewodnikowe) można wykorzystać do sterowania prędkością obrotową pomp obiegowych. Montowany standardowo interfejs RS 232 umożliwia włączenie regulatora do nadrzędnego systemu zdalnego sterowania i nadzoru również za pośrednictwem modemów. Regulator może być również dołączony do magistrali RS 485 za pośrednictwem konwertera kablowego.

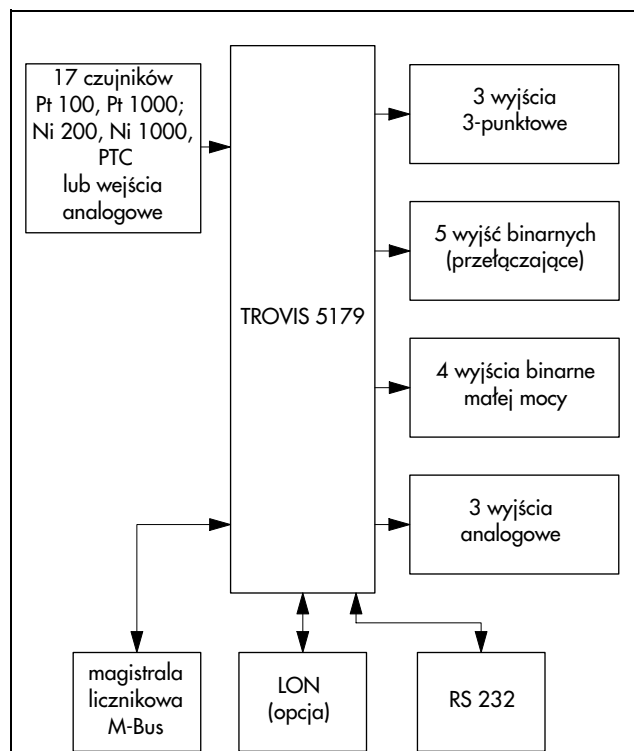
Obsługa (rys. 3)

Obsługa regulatora odbywa się za pomocą przycisków i przełączników na przedniej ściance (rys. 3). Regulator może obsługiwać różne rodzaje instalacji opisane pokrótce w tabeli zawierającej ich numery. Wyboru dokonuje się wprowadzając numer schematu instalacji, który decyduje nie tylko o rozmieszczeniu wejść i wyjść urządzenia, lecz także o możliwych do wyboru blokach funkcyjnych i parametrach, które należy zadać osobno dla każdego regulowanego obwodu. Symbole wyświetlane na wyświetlaczu (5) pomagają podczas konfiguracji i parametryzacji urządzenia.

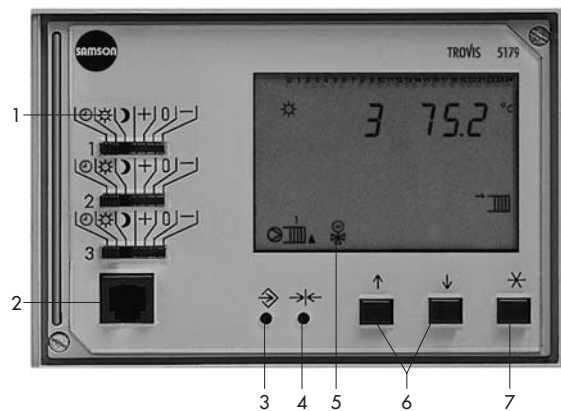
Za pomocą bloków funkcyjnych na poziomie konfiguracji określone są np. rodzaj wyjść (wyjście 2-punktowe, wyjście 3-punktowe) i różne funkcje, jak priorytet przygotowania c.w.u., adaptacja, praca w trybie letnim i inne. Wartości wprowadzane na płaszczyźnie parametryzacji decydują m.in. o nachyleniu krzywych grzania i powrotu, o okresach wakacyjnych itp.

Niektóre z bloków funkcyjnych można zabezpieczyć przed dostępem osób niepowołanych za pomocą kodu cyfrowego. Za pomocą przełącznika (1) dokonuje się dla każdego obwodu regulacji wyboru trybu pracy.

Za pomocą modułu pamięci (2) można skopiować wszystkie dane konfiguracyjne i parametryzacyjne z jednego regulatora do innych.



Rys. 2 · Wejścia i wyjścia



- | | |
|--|--|
| 1 przełączniki wyboru trybu pracy dla obwodów 1 do 3 | 4 przycisk wartości standardowych (powrót do wartości standardowych) |
| 2 gniazdo do podłączenia modułu pamięci | 5 wyświetlacz ciekłokrystaliczny |
| 3 przycisk przełączający (dostęp do poziomu parametryzacji i konfiguracji) | 6 przyciski obsługi |
| | 7 przycisk wprowadzania danych do pamięci |

Rys. 3 · Elementy obsługi regulatora TROVIS 5179

Adaptacja krzywej grzania regulatora (rys 4 i 5)

Po podłączeniu czujnika temperatury w pomieszczeniu regulator może dokonywać automatycznej adaptacji krzywej grzania. Przyporządkowanie temperatury zasilania i zewnętrznej określane jest w zależności od temperatury w pomieszczeniu. Wartość temperatury zasilania można ograniczyć od dołu i od góry.

Ręczna nastawa krzywej grzania (rys. 4 do 6)

Krzywa grzania może być nastawiana ręcznie przez wprowadzenie wartości nachylenia (rys. 4) lub 4 dowolnych punktów załamania charakterystyki (rys. 6) dla temperatury zasilania t_V w zakresie od 20 do 120°C i dla temperatury zewnętrznej w zakresie od -20 do 50°C. Dla maksymalnej i minimalnej temperatury zasilania można zdefiniować wartości graniczne. W razie potrzeby krzywą grzania można przesunąć równoległe, przy czym wartości graniczne temperatury zasilania pozostają niezmienione.

Krzywa temperatury powrotu ustawiana jest analogicznie do krzywej grzania (rys. 5)

Optymalizacja czasu włączania i wyłączenia instalacji

Dla zmniejszenia zużycia energii w budynkach wykorzystywanych okresowo regulator może samodzielnie optymalizować czas włączania i wyłączenia instalacji ogrzewania. W tym celu na podstawie czasowego przebiegu temperatury w pomieszczeniu i temperatury zewnętrznej określana jest charakterystyka budynku i dynamika instalacji ogrzewania. Dane te służą do obliczenia punktów włączania i wyłączenia instalacji. Optymalizację można przeprowadzić z uwzględnieniem czujnika temperatury w pomieszczeniu lub bez. Bez podłączenia czujnika temperatury w pomieszczeniu czas przejścia z trybu zredukowanego w nominalny może być modyfikowany w zależności od temperatury zewnętrznej. W okresach, kiedy instalacja nie jest wykorzystywana, pracuje ona z określoną zredukowaną wartością zadanej zasilania (praca w trybie zredukowanym). W wypadku przekroczenia określonej wartości temperatury zewnętrznej instalacja ogrzewania zostaje wyłączona.

Po podłączeniu czujnika temperatury w pomieszczeniu w okresach, kiedy obiekt nie jest wykorzystywany realizowana jest praca w trybie zatrzymania. Prowadzony jest przy tym nadzór ustawianej wartości podtrzymania temperatury w pomieszczeniu. W razie potrzeby ogrzewanie włączane jest na krótki czas.

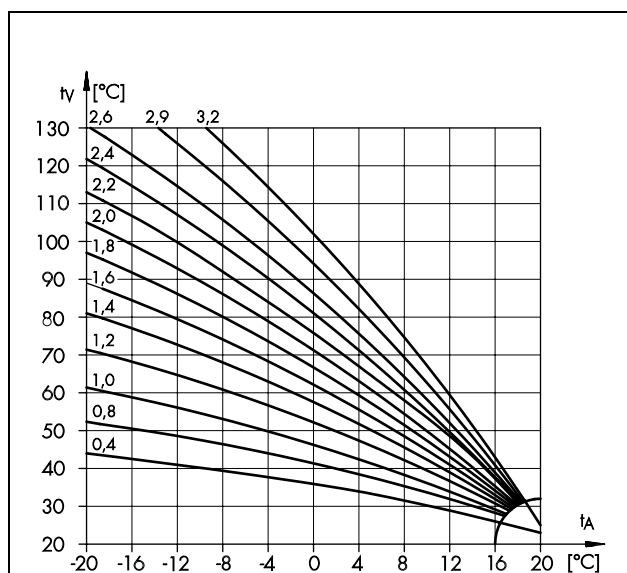
Podłączenie elektryczne i montaż

W celu montażu regulatora najpierw zdemontować podstawkę, a po jej zamocowaniu w żądanym miejscu podłączyć przewody elektryczne – maksymalnie dwie żyły o przekroju 0,75 mm². Przewody podłączeniowe czujników oraz przewody sterujące i zasilające należy układać osobno. W wypadku montażu ściennego podstawka mocowana jest za pomocą śrub do ściany. Obudowa regulatora przykręcana jest za pomocą 2 śrub.

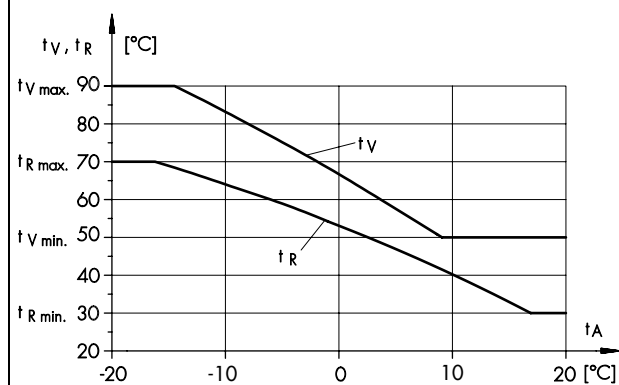
W wypadku zabudowy tablicowej do montażu regulatora służy specjalny zatrzask.

Tekst zamówienia

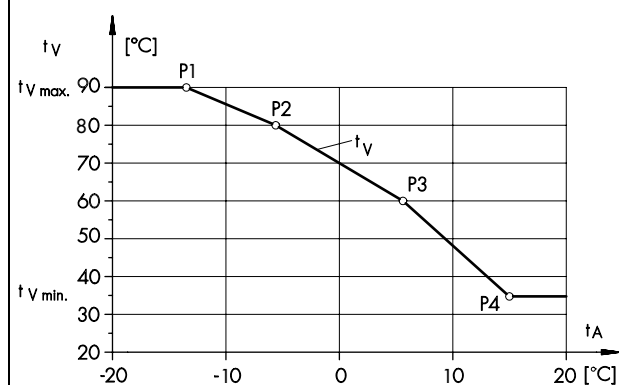
Regulator dla ciepłownictwa TROVIS 5179



Rys. 4 · Krzywe grzania



Rys. 5 · Pogodowa regulacja temperatury wody zasilającej z płynnym ograniczeniem temperatury wody powrotnej



Rys. 6 · Charakterystyka określana na podstawie 4 punktów

t_V	temperatura wody zasilającej	...min.	minimalna temperatura t_R lub t_V
t_R	temperatura wody powrotnej	...max.	maksymalna temperatura t_R lub t_V
t_A	temperatura zewnętrzna	P1 do P4	punkty 1 do 4

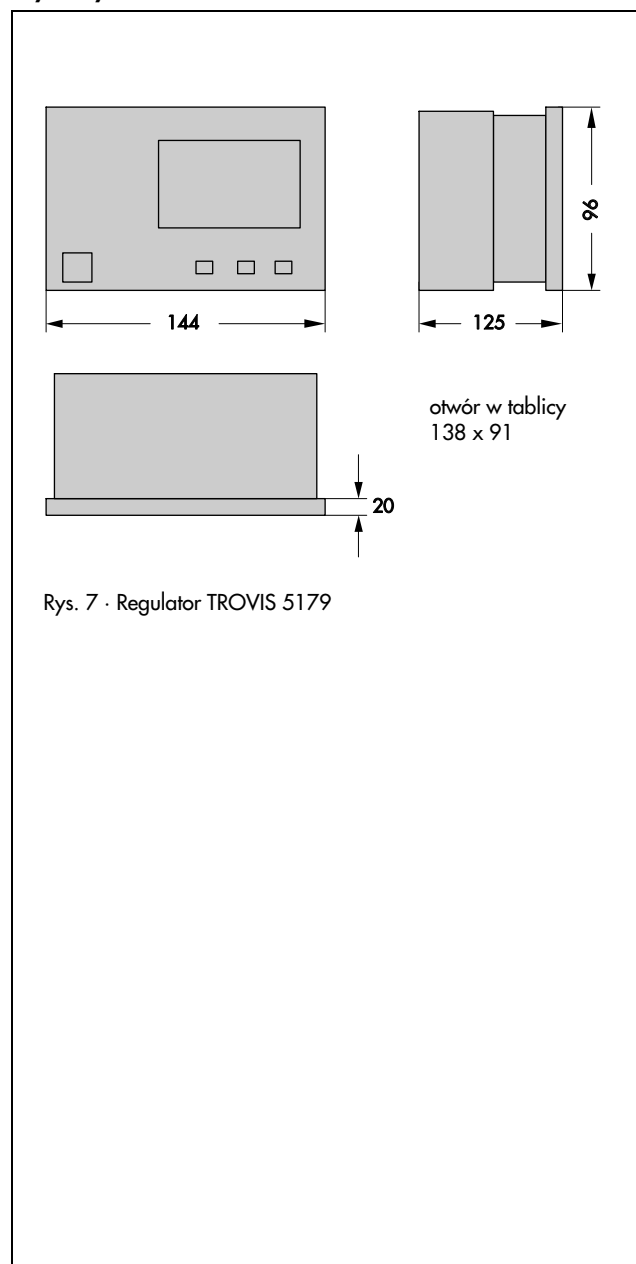
Numery instalacji

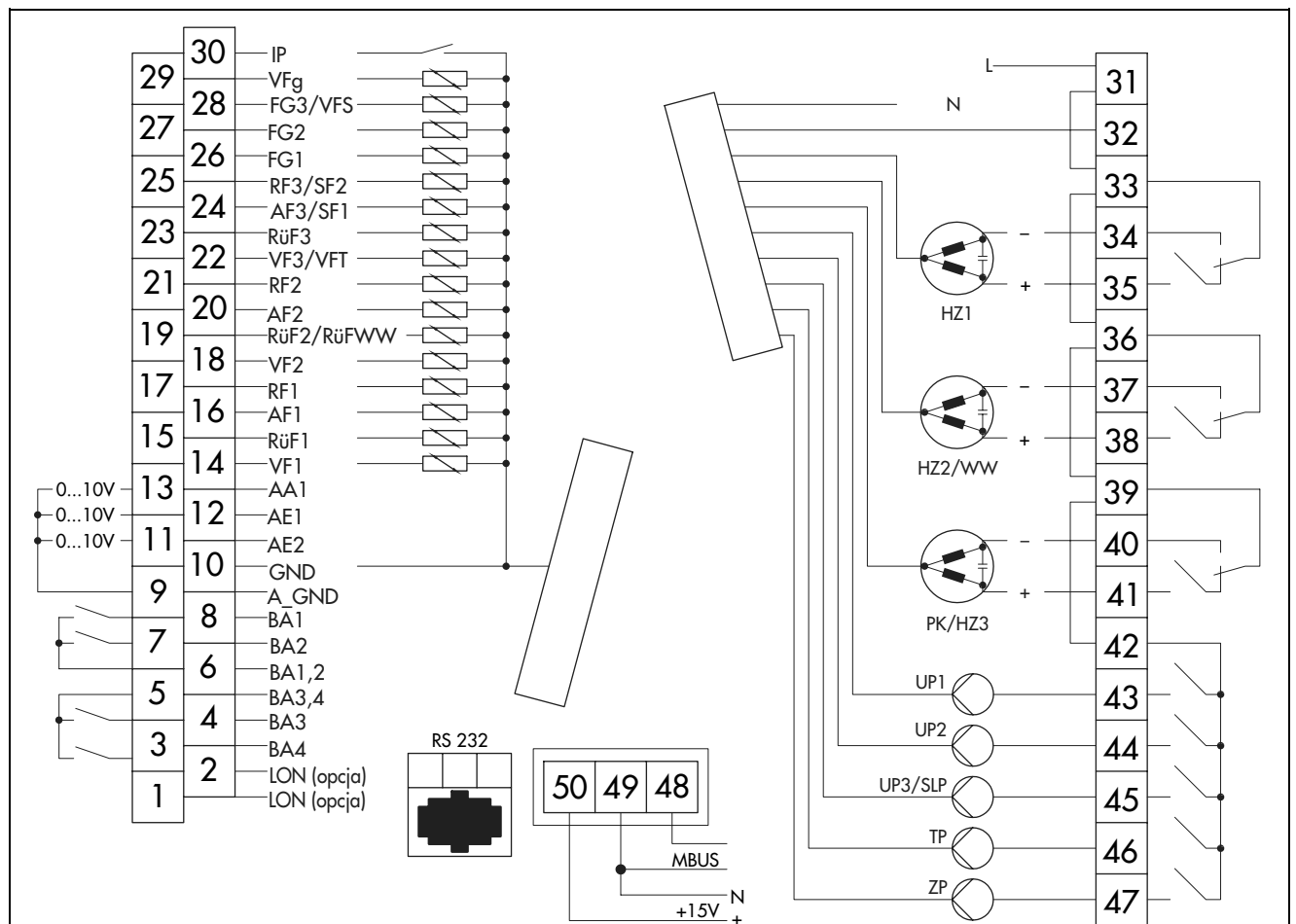
Numer instalacji	Opis instalacji	Uwagi
1	dwa obwody c.o., węzeł wymiennikowy	
2	dwa obwody c.o., węzeł wymiennikowy, przygotowanie c.w.u. po stronie wtórnej w systemie zasobnikowym z ładowaniem	przygotowanie c.w.u. bez zaworu regulacyjnego w układzie z priorytetem
3	trzy obwody c.o., węzeł wymiennikowy	trzeci obwód ogrzewania bez zaworu regulacyjnego
4	jeden obwód c.o., węzeł wymiennikowy, przygotowanie c.w.u. po stronie wtórnej w systemie zasobnikowym z ładowaniem	
5	dwa obwody c.o., węzeł wymiennikowy, przygotowanie c.w.u. po stronie wtórnej w systemie zasobnikowym z ładowaniem	drugi obwód ogrzewania bez zaworu regulacyjnego
6	trzy obwody c.o.	
7	jeden obwód c.o., węzeł wymiennikowy, przygotowanie c.w.u. po stronie pierwotnej	
8	dwa obwody c.o., węzeł wymiennikowy, przygotowanie c.w.u. po stronie pierwotnej	drugi obwód ogrzewania bez zaworu regulacyjnego
9	dwa obwody c.o., węzeł bezpośredni, przygotowanie c.w.u. w systemie zasobnikowym z ładowaniem	

Dane techniczne

Wejścia czujników temperatury i binarne	w zależności od wybranego schematu instalacji (zob. wyżej) max. 17 konfigurowanych wejść dla czujników temperatury (Pt 100, Pt 1000, Ni 200, Ni 1000 i PTC), lub wejścia binarne (obwód c.o./c.w.u.) lub wejścia analogowe 5 czujników temperatury wody zasilającej 3 czujniki temperatury w pomieszczeniu 3 czujniki temperatury zewnętrznej 3 czujniki temperatury wody powrotnej 2 czujniki temperatury wody w zasobniku
Wyjścia sygnału sterującego y	w zależności od wybranego schematu instalacji (zob. wyżej) sygnały 3-punktowe: obciążenie: max. 250 V~, 3 A sygnały 2-punktowe: obciążenie: max. 250 V~, 3 A sygnał ciągły: 0 do 10 V (obciążenie wtórne > 4,7 kΩ)
binarne	5 wyjść przekaźnikowych do sterowania pracą pomp, obciążenie: max. 250 V~, 2 A; 4 wyjścia binarne małej mocy do sterowania pracą pomp, obciążenie: max. 50 V~, 100 mA
Interfejsy	interfejs RS 232 do połączenia z jednostką nadrzędną za pośrednictwem modemu, interfejs do połączenia do magistrali licznikowej M-Bus, LON (opcja)
Zasilanie	230 V, 48 do 62 Hz, moc 8 VA
Dop. temperatura otoczenia	0 do 40°C (składowanie -20 do 60 °C)
Stopień ochrony	IP 40 zgodnie z IEC 529
Klasa ochrony	I zgodnie z VDE 0106
Stopień zanieczyszczenia	2 zgodnie z VDE 0110
Kategoria przepięciowa	II zgodnie z VDE 0110
Klasa wilgotności	F zgodnie z VDE 40040
Odporność na zakłócenia	zgodnie z EN 50082 część 1
Emisja zakłóceń	zgodnie z EN 50081 część 1
Ciężar	ok. 0,6 kg

Wymiary w mm

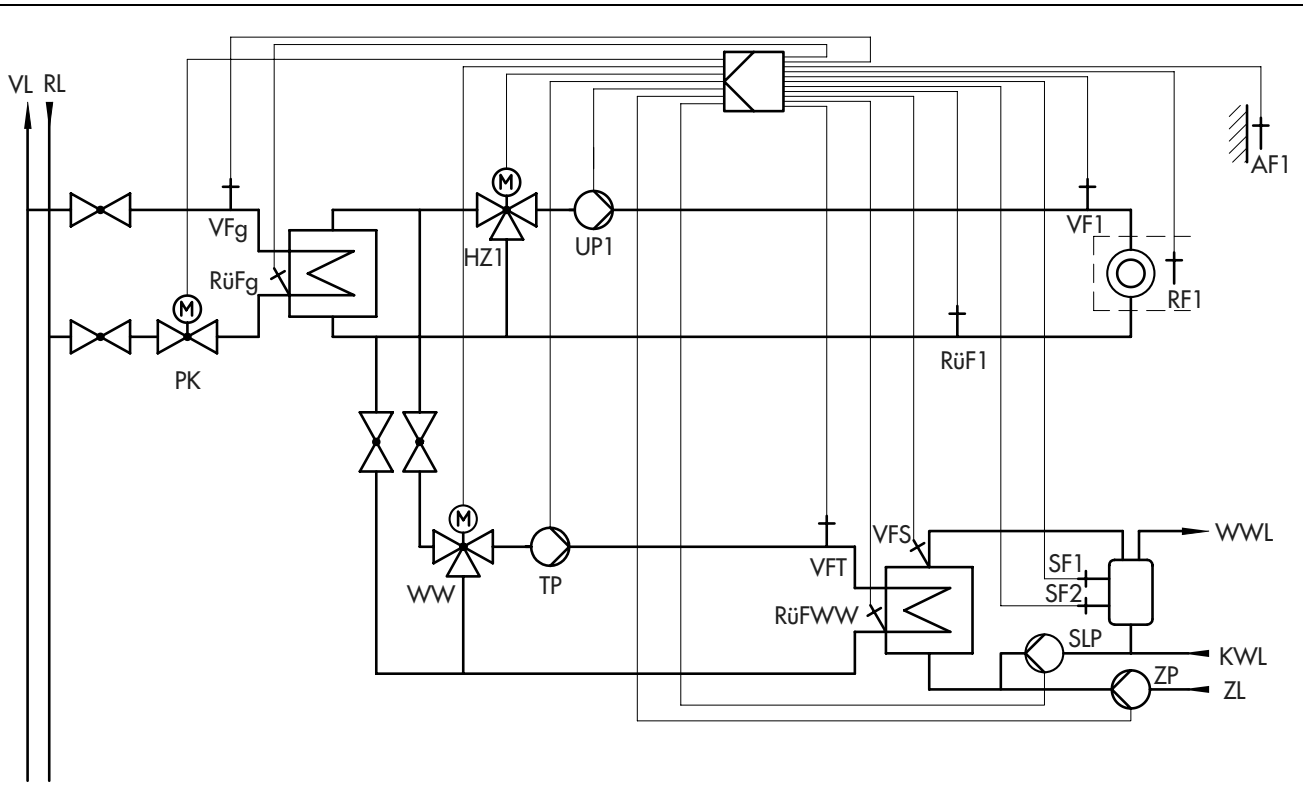




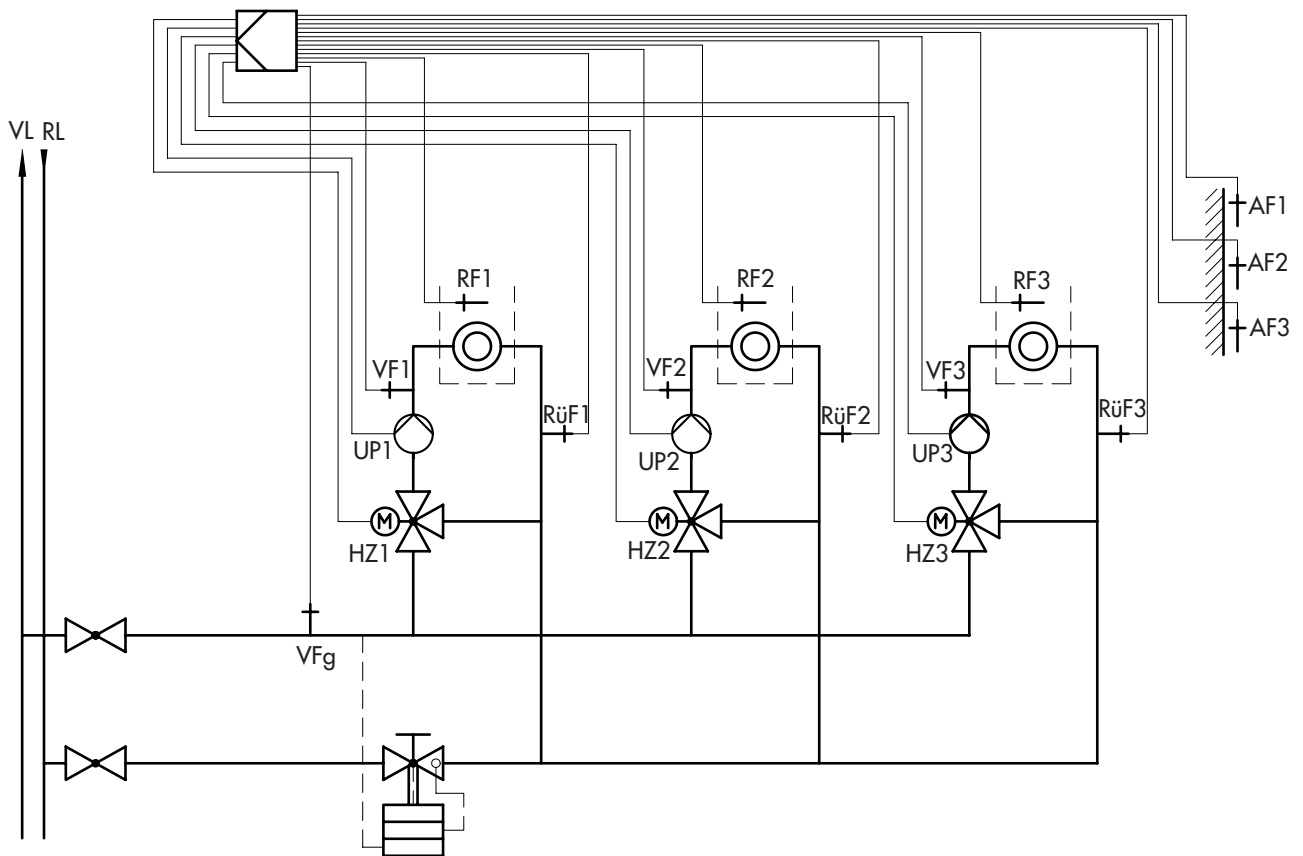
A_GND	wspólna masa analogowa	RüFWW	czujnik temperatury wody powrotnej obrotu przygotowania c.w.u.
AA	wyjście analogowe	SF1	czujnik załączający przygotowanie c.w.u.
AE	wejście analogowe	SF2	czujnik wyłączający przygotowanie c.w.u.
AF1 do AF3	czujnik temperatury zewnętrznej dla obrotu regulacji 1 do 3	SLP	pompa ładująca zasobnik
BA1 do BA4	wyjście binarne 1 do 4	TP	pompa zasilania wymiennika
F_GND	wspólna masa czujników	UP1 do UP3	pompy obiegowe obrotów c.o. 1 do 3
FG1 do FG3	nadajniki zdalnego sterowania dla obrotów 1 do 3	VF1 do VF3	czujniki temperatury wody zasilającej dla obrotów 1 do 3
GND	wspólna masa	VFg	czujnik temperatury wody zasilającej dla obrotu pierwotnego
HZ1 do HZ3	zdalne sterowanie obrotów regulacyjnych 1 do 3	VFS	czujnik temperatury wody zasilającej zasobnik c.w.u.
IP	wejście zliczające impulsy	VFT	czujnik temperatury wody zasilającej wymiennik ciepła
LON	interfejs LON	WW	zawór regulacyjny dla obrotu przygotowania c.w.u.
MBUS	magistrala licznikowa	ZP	pompa cyrkulacyjna
PK	zawór regulacyjny po stronie pierwotnej		
RF1 do RF3	czujniki temperatury w pomieszczeniu dla obrotów regulacyjnych 1 do 3		
RüF1 do RüF3	czujniki temperatury wody powrotnej dla obrotów 1 do 3		

Na rysunku przedstawiono wyposażenie maksymalne. W zależności od wybranego schematu instalacji zmianie ulega liczba wykorzystywanych wejść i wyjść.

Rys. 8 · Podłączenie zacisków regulatora TROVIS 5179



Rys. 9 · Instalacja nr 4



Rys. 10 · Instalacja nr 6

VL zasilanie
 RL powrót
 WWL przewód c.w.u.

KL zimna woda
 ZL cyrkulacja
 inne skróty zob. rys. 8

Zmiany techniczne zastrzeżone

DF 09/05



SAMSON Sp. z o.o.

AUTOMATYKA I TECHNIKA POMIAROWA
 02 - 180 Warszawa · Al. Krakowska 197
 Tel. (0 22) 57 39 777 · Fax (0 22) 57 39 776
 www.samson.com.pl

SAMSON AG

MESS- UND REGELTECHNIK
 D-60019 Frankfurt am Main 1
 Weismüllerstraße 3 · Postfach 10 19 01
 Tel. (0 69) 4 00 90

T 5179 PL