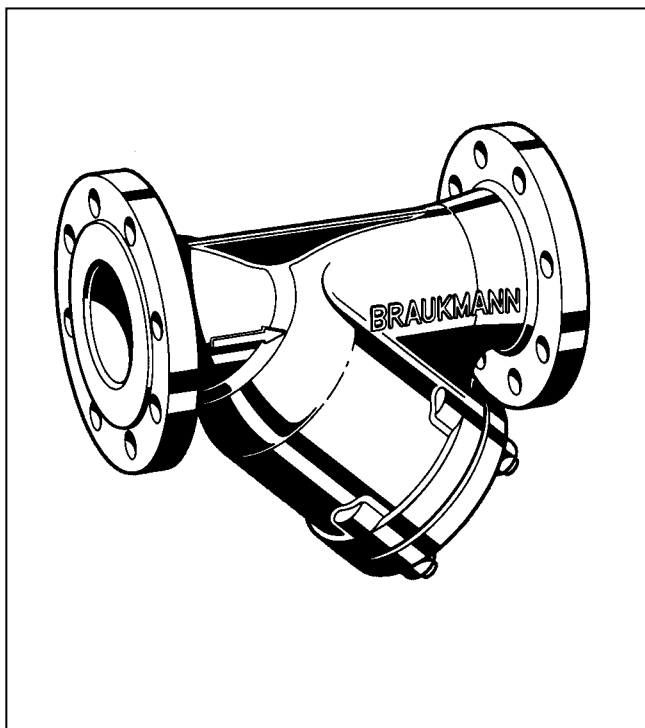


# FY69P

## Filtr skośny kołnierzowy

### Karta katalogowa



#### Konstrukcja

Filtr FY69P składa się z:

- Obudowy z kołnierzami PN 16
- Podwójnego sita o wielkości oczka 0.50 mm
- Pokrywy z zaślepką i pierścieniem uszczelniającym
- Pierścienia uszczelniającego

#### Materiały

- Obudowa z żeliwa szarego
- Podwójne sito ze stali nierdzewnej
- Zaślepka i pokrywa ze stali

#### Zastosowanie

Filtry FY69P przeznaczone są do instalacji przemysłowych oraz w ograniczonym zakresie do centralnych systemów zasilania wody.

Zabezpieczają one instalacje i znajdujące się w nich urządzenia przed uszkodzeniem i zniszczeniami spowodowanymi przez korozję wskutek ciał obcych takich jak resztki spawalnicze, materiały uszczelniające, drobiny metalu, rdza itp.

Filtry przedłużają czas pracy instalacji hydraulicznej i zabezpieczają ją przed usterkami.

#### Właściwości

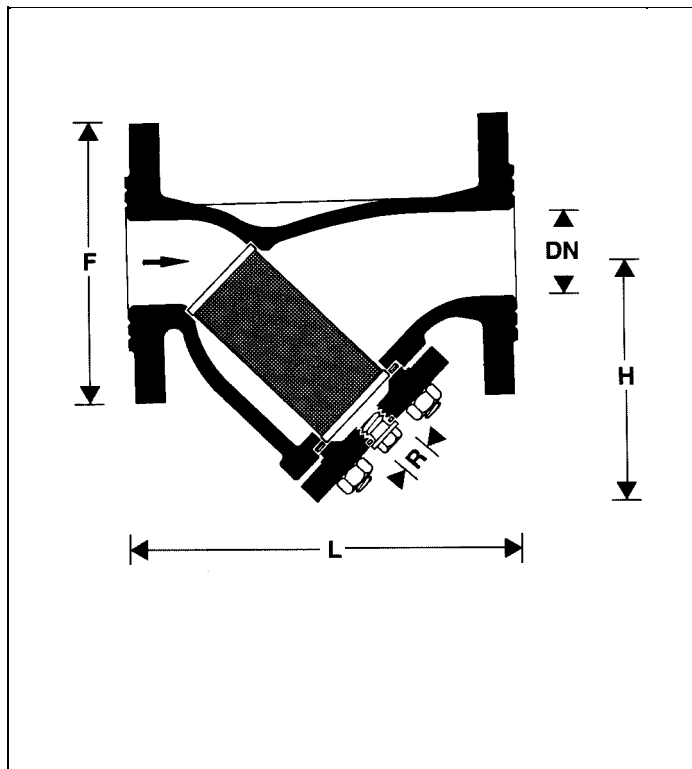
- Odpowiednia konstrukcja zapewnia mały opór hydrauliczny przepływu
- Bezpieczne fizjologicznie oraz pod względem toksycznym (pokrycie zewnętrzne i wewnętrzne z żywicy syntetycznych)
- Konstrukcja ze stali nierdzewnej zapewniająca dobrą odporność na korozję
- Duża powierzchnia sita zapewniająca dużą pojemność zatrzymanych zanieczyszczeń
- Obsada sita zapewniająca dobre uszczelnienie
- Cząsteczki brudu lub skropliny w instalacji sprężonego powietrza mogą zostać usunięte po wyjęciu zaślepki
- Prosty serwis

#### Zakres zastosowań

Czynnik	Woda, olej, sprężone powietrze, para wodna i inne czynniki nieagresywne
Ciśnienie robocze	Maksymalnie 1,6 MPa dla wody, oleju i sprężonego powietrza Maksymalnie 0,4 MPa dla pary wodnej

#### Dane techniczne

Pozycja montażowa	Pozioma lub pionowa, zaślepką u dołu
Temperatura robocza	Maksymalnie 150 °C
Średnice przyłączy	DN 15 do DN 200
Sito	0,50 mm



### Zasada działania

Czynnik przepływający przez filtr FY69P w kierunku oznaczonym strzałką przechodzi przez podwójne sito o dużej powierzchni od wewnątrz na zewnątrz pozostawiając zanieczyszczenia na ścianie sita.

Zgromadzone zanieczyszczenia mogą być w prosty sposób usunięte podczas czyszczenia sita.

W celu ułatwienia odprowadzenia zanieczyszczeń lub skroplin z instalacji sprężonego powietrza - dodatkowo należy zamontować zawór w miejsce zaślepki pokrywy.

### Oznaczenie:

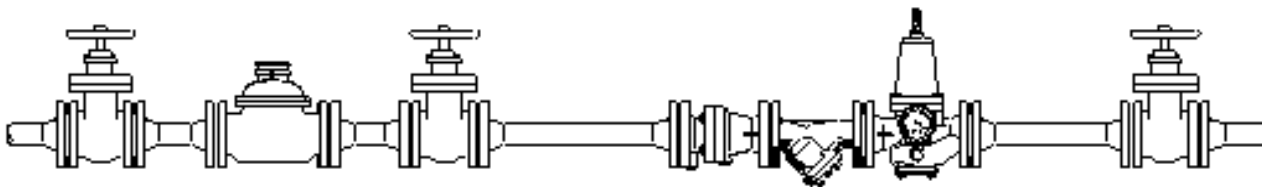
FY69P-... A = Z podwójnym sitem,  
wielkość oczek 0.50 mm



Wielkość przyłącza R

Nominalna wielkość	DN	15	20	25	32	40	50	65	80	100	125	150	200
Przybliżony ciężar	(kg)	2,0	2,6	3,8	6,3	7,4	10,4	15	22	30	45	66	144
Wymiary	(mm)												
	L	130	150	160	180	200	230	290	310	350	400	480	600
	H	64	83	90	108	120	143	179	203	222	267	320	382
	R	3/8"	3/8"	3/8"	3/8"	3/8"	3/8"	1/2"	1/2"	1"	1"	1"	1"
	F	95	105	115	140	150	165	185	200	220	230	285	340
Wartość Zeta		1,4	1,5	1,5	1,6	1,6	1,8	1,9	1,7	1,8	1,9	1,7	1,7

## Przykład instalacji



### Zasady instalacji

- W miarę możliwości należy instalować poziomo z zaślepką skierowaną ku dołowi
- Położenie takie zapewnia największą efektywność filtrowania
- Przy instalacji na wznoszących się przewodach rurowych brud nie będzie zbierał się na sicie
- Zamontowanie zaworów odcinających
- Umożliwia to szybkie czyszczenie filtra
- Zapewnienie dostępu do urządzenia
  - Tak by możliwe było łatwe wyjęcie sita
  - Ułatwia konserwację i kontrolę

### Kontrola i konserwacja

Norma DIN 1988, Część 8 określa że powyższe operacje powinny być przeprowadzane regularnie. Zalecane jest określenie terminarza konserwacji.

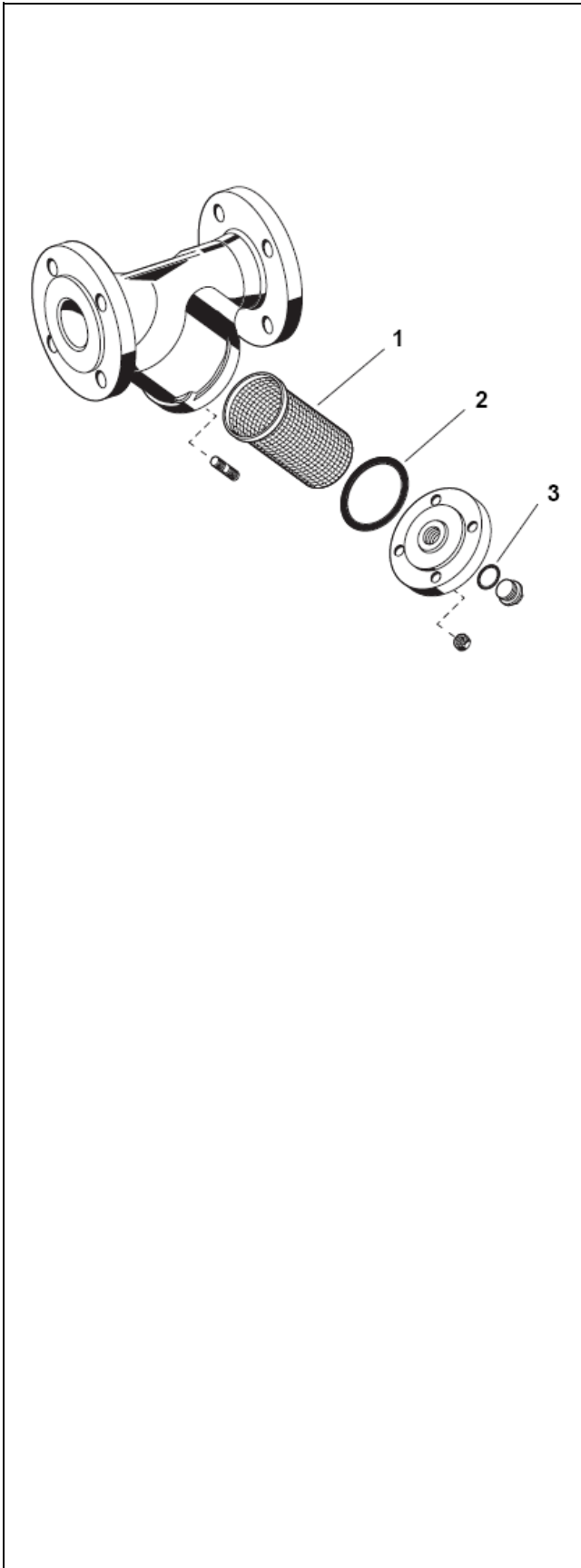
### Typowe zastosowania

Filtry FY69P powinny być montowane na wejściach do instalacji i urządzeń. Mogą one być stosowane w przemyśle, gdzie wykorzystywane są w ramach swoich parametrów technicznych.

Filtry powinny zostać zainstalowane:

- W miejscach, w których obecność zanieczyszczeń może spowodować wcześniejsze zniszczenie urządzeń i instalacji
- W miejscach, w których istnieje możliwość zablokowania urządzeń lub instalacji
- W miejscach, w których obecność zanieczyszczeń może spowodować korozję

	Działania	Okres	Wykonane przez
Kontrola	Kontrola położenia i szczelności wkładu sita i pierścienia uszczelniającego	Zgodnie z warunkami pracy	Użytkownik lub specjalista
Kontrola i konserwacja	Czyszczenie lub wymiana sita  Czyszczenie lub wymiana pierścienia uszczelniającego	Zgodnie z warunkami pracy	Użytkownik lub specjalista



## Części zamienne dla filtrów FY69P

Opis	Wielkość	Nr części
1 Wymienne sito	DN 15	ES69Y-15
	DN 20	ES69Y-20
	DN 25	ES69Y-25
	DN 32	ES69Y-32
	DN 40	ES69Y-40
	DN 50	ES69Y-50
	DN 65	ES69Y-65
	DN 80	ES69Y-80
	DN 100	ES69Y-100
	DN 125	ES69Y-125
	DN 150	ES69Y-150
	DN 200	ES69Y-200
	2 Uszczelka pokrywy	DN 15
DN 20		5782500
DN 25		5782600
DN 32		5782700
DN 40		5782800
DN 50		5782900
DN 65		5783000
DN 80		5783100
DN 100		5783200
DN 125		5783300
3 Uszczelka zaślepki	DN 15	5783600
	DN 20	5783600
	DN 25	5783600
	DN 32	5783600
	DN 40	5783600
	DN 50	5783600
	DN 65	5783400
	DN 80	5783400
	DN 100	5783700
	DN 125	5783700
DN 150	5783700	
DN 200	5783700	

**Honeywell**

Honeywell Sp. z o. o.

ul. Domaniewska 39b, 02-672 WARSZAWA

☎ (48)(22) 606 09 00; Fax (48)(22) 606 09 01

[http://www.honeywell.com.pl/automatyka\\_domow](http://www.honeywell.com.pl/automatyka_domow)

FY69P-k-pl01r MW0309