

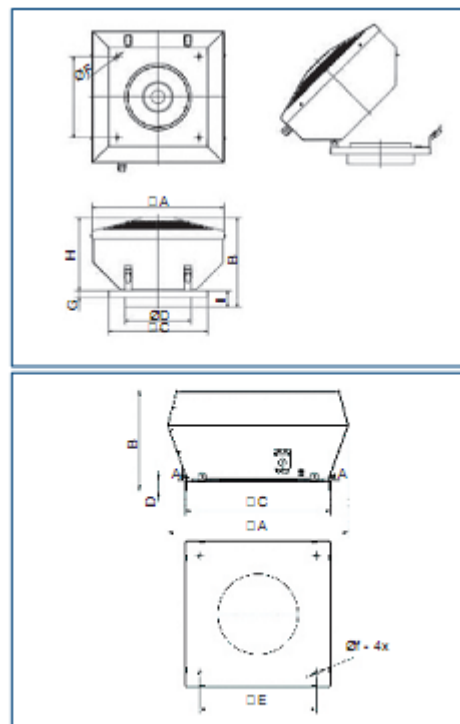
Dane techniczne

Typ	prędkość obrotowa [obr./min]	pobór mocy max. [W]	napięcie [V]	natężenie [A]	wydajność max. [m³/h]	poziom ciśnienia akustycznego [dB(A)]	masa [kg]	nr artykułu
RFV/2-125	2400	85	230	0,34	580	62	7,5	43522210
RFV/2-180	2790	110	230	0,53	730	68	8	43522230
RFV/2-200	1850	260	230	1,10	1550	69	11	43522240
RFV/4-200	1400	90	230	0,40	1250	55	11	43522250
RFV/4-250S	1400	120	230	0,56	1650	58	14	43522280
RFV/4-250T	1400	120	400Y	0,48	1650	58	14	43522280
RFV/6-250	965	47	230	0,18	1140	63	14	43522265
RFV/4-315S	1400	230	230	1,16	2800	59	16	43522270
RFV/4-315T	1400	230	400Y	1,10	2800	59	16	43522290
NOWOŚĆ RFV/4-355S	1355	520	230	1,84	4050	78	30	43522300
NOWOŚĆ RFV/4-355T	1345	460	400Δ	1	4050	78	30	43522305
NOWOŚĆ RFV/6-355S	880	160	230	0,7	2750	67	30	43522310
NOWOŚĆ RFV/6-355T	890	160	400Δ	0,4	2750	67	30	43522315
NOWOŚĆ RFV/4-400S	1234	730	230	3,2	5500	81	36	43522320
NOWOŚĆ RFV/4-400T	1215	695	400Δ	1,3	5500	81	36	43522325
NOWOŚĆ RFV/6-400S	830	240	230	1,1	3700	73	36	43522330
NOWOŚĆ RFV/6-400T	875	255	400Δ	0,6	3700	73	36	43522335
NOWOŚĆ RFV/4-450S	1280	1100	230	5,7	7800	83	40	43522340
NOWOŚĆ RFV/4-450T	1340	1165	400Δ	2,2	7800	83	40	43522345
NOWOŚĆ RFV/6-450S	810	340	230	0,83	5100	74	40	43522350
NOWOŚĆ RFV/6-450T	860	390	400Δ	0,82	5100	74	40	43522355
NOWOŚĆ RFV/8-450S	660	200	230	1,15	3850	67	40	43522360
NOWOŚĆ RFV/8-450T	645	175	400Δ	0,42	3850	67	40	43522365

Wymiary [mm]

Typ	A	B	C	ØD	ØE	ØF	G	H	I
RFV-125	307	217	300	125	245	10	20	167	50
RFV-180	307	217	300	180	245	10	20	167	50
RFV-200	397	285	300	200	245	10	20	235	50
RFV-250	459	324	435	248	330	12	20	273	52
RFV-315	459	351	435	312	330	12	20	300	52

Typ	A	B	C	D	E	F
RFV-355	967	392	560	40	450	12
RFV-400	697	392	560	40	450	12
RFV-450	790	400	630	40	353	12



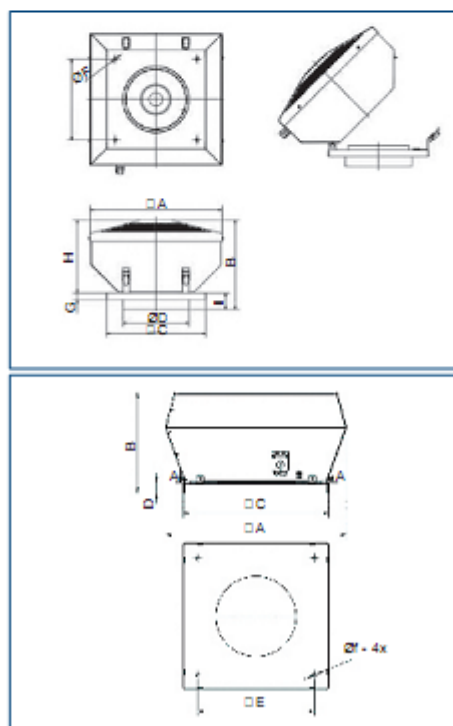
Dane techniczne

Typ	prędkość obrotowa [obr./min]	pobór mocy max. [W]	napięcie [V]	natężenie [A]	wydajność max. [m³/h]	poziom ciśnienia akustycznego [dB(A)]	masa [kg]	nr artykułu
RFV/2-125	2400	85	230	0,34	580	62	7,5	43522210
RFV/2-180	2790	110	230	0,53	730	68	8	43522230
RFV/2-200	1850	260	230	1,10	1550	69	11	43522240
RFV/4-200	1400	90	230	0,40	1250	55	11	43522250
RFV/4-250S	1400	120	230	0,56	1650	58	14	43522260
RFV/4-250T	1400	120	400Y	0,48	1650	58	14	43522280
RFV/6-250	965	47	230	0,18	1140	63	14	43522265
RFV/4-315S	1400	230	230	1,16	2800	59	16	43522270
RFV/4-315T	1400	230	400Y	1,10	2800	59	16	43522290
NOWOŚĆ RFV/4-355S	1355	520	230	1,84	4050	78	30	43522300
NOWOŚĆ RFV/4-355T	1345	460	400Δ	1	4050	78	30	43522305
NOWOŚĆ RFV/6-355S	880	160	230	0,7	2750	67	30	43522310
NOWOŚĆ RFV/6-355T	890	160	400Δ	0,4	2750	67	30	43522315
NOWOŚĆ RFV/4-400S	1234	730	230	3,2	5500	81	36	43522320
NOWOŚĆ RFV/4-400T	1215	695	400Δ	1,3	5500	81	36	43522325
NOWOŚĆ RFV/6-400S	830	240	230	1,1	3700	73	36	43522330
NOWOŚĆ RFV/6-400T	875	255	400Δ	0,6	3700	73	36	43522335
NOWOŚĆ RFV/4-450S	1280	1100	230	5,7	7800	83	40	43522340
NOWOŚĆ RFV/4-450T	1340	1165	400Δ	2,2	7800	83	40	43522345
NOWOŚĆ RFV/6-450S	810	340	230	0,83	5100	74	40	43522350
NOWOŚĆ RFV/6-450T	860	390	400Δ	0,82	5100	74	40	43522355
NOWOŚĆ RFV/8-450S	660	200	230	1,15	3850	67	40	43522360
NOWOŚĆ RFV/8-450T	645	175	400Δ	0,42	3850	67	40	43522365

Wymiary [mm]

Typ	A	B	C	ØD	ØE	ØF	G	H	I
RFV-125	307	217	300	125	245	10	20	167	50
RFV-180	307	217	300	180	245	10	20	167	50
RFV-200	397	285	300	200	245	10	20	235	50
RFV-250	459	324	435	248	330	12	20	273	52
RFV-315	459	351	435	312	330	12	20	300	52

Typ	A	B	C	D	ØE	ØF
RFV-355	967	392	580	40	450	12
RFV-400	697	392	580	40	450	12
RFV-450	790	400	630	40	353	12



RF / 2 - 125 / □



Wersja specjalna
Średnica kanału przyłączeniowego
Liczba biegunów silnika (prędkość obrotowa)
Wentylator dachowy