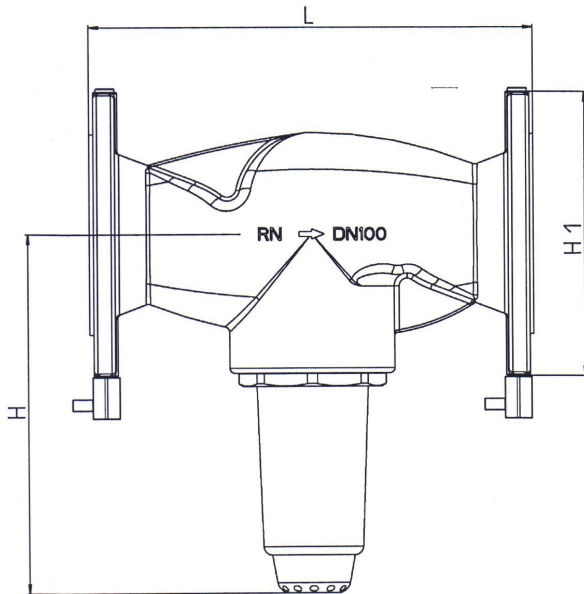




Reduktor ciśnienia z przyłączem kołnierzowym

6247



DN	Przepływ [m ³ /h]	L [mm]	H [mm]	H1 [mm]
65	24	290	283	185
80	36	310	283	200
100	56	350	283	220

Zastosowanie:

Reduktor ciśnienia typu 6247 z przyłączami kołnierzowymi jest stosowany do redukcji ciśnienia mediów wg. niżej podanego wykazu. Stosowany jest głównie w przemysłowych instalacjach zaopatrzenia w wodę tam, gdzie istotna jest regulacja ciśnienia przy określonym przepływie. Wielkość reduktora ciśnienia należy dobierać w zależności od przewidywanego maksymalnego przepływu stosownie do załączonych charakterystyk.

Obsługa:

Aby nastawić ciśnienie wyjściowe należy zdjąć pokrywę w górę kołpaka wkładu reduktora ciśnienia. Kręcąc kluczem płaskim 19 mm obracając śrubę w kierunku (-) obniżamy, a w (+) podnosimy nastawę ciśnienia wyjściowego. Nastawa fabryczna wynosi 4 bar. W warunkach normalnej pracy zawór redukcyjny nie wymaga obsługi, jednakże zaleca się wykonanie raz w roku przeglądu i wyczyszczenie wewnętrznego filtra siatkowego oraz elementy wykonawcze reduktora ciśnienia - może to być konieczne z uwagi na jakość wody w miejscu montażu. W tym celu należy zamknąć zawory odcinające przed i za reduktorem. Zdemontować wkład reduktora ciśnienia i używając zimnej wody wmyć elementy wewnętrzne, a zwłaszcza siatkę ochronną wkładu. Zamontować wkład reduktora do korpusu zwracając uwagę na poprawne ułożenie filtra siatkowego.

Montaż:

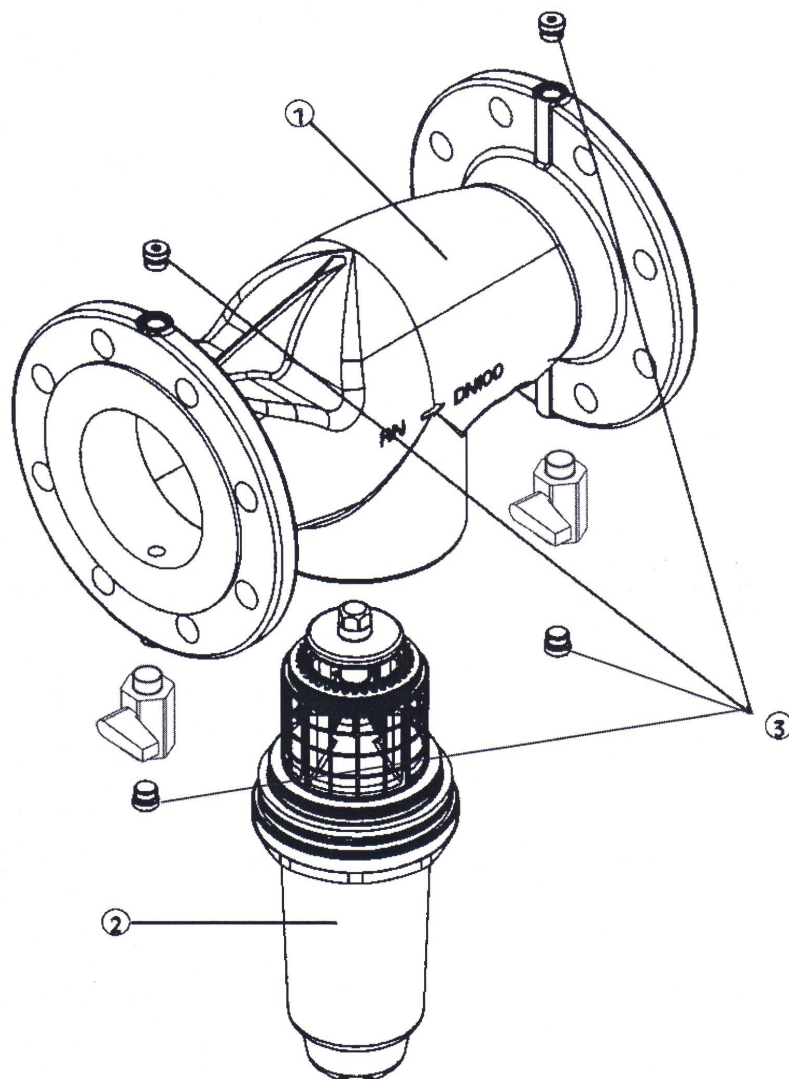
Przed montażem należy instalację przepłukać. Reduktor ciśnienia zamontować zgodnie z kierunkiem przepływu (patrz strzałka na obudowie) unikając naprężeń rurociągu na korpus.

Wykonanie:

Reduktor ciśnienia wyjściowego z przyłączami kołnierzowymi, wykonany jest jako model z odciążonym zaworem jednogniazdowym i umieszczonym osiowo wkładem z sitka ze stali nierdzewnej 1.4305 (oczek siatki o średnicy 0.6 mm). Wkładkę redukującą ciśnienie można wymienić bez demontażu armatury. Korpus odlany jest z czerwonego mosiądzu Rg5, nakrętka łącząca wykonana jest z mosiądzu CuZn40Pb2, części wewnętrzne z materiału odpornego na wypłukiwany z rur cynk. Elementy uszczelniające wykonane są z tworzywa sztucznego o elastyczności gumy, odpornego na działanie wysokiej temperatury i starzenie. Membrana jest wzmocniana włóknem poliamidowym. Nakrętka regulacyjna wykonana jest z tworzywa sztucznego wzmocnionego włóknem szklanym.

Ciśnienie wejściowe:	maks. 16 bar
Ciśnienie wyjściowe:	1.5 - 6 bar nastawa fabryczna 4 bar
Stopień redukcji:	maks. 10:1
Temperatura pracy:	maks. 60 °C
Pozycja montażu:	dowolna (pionowa, pozioma)
Atest PZH:	tak
Media:	woda, sprężone powietrze, oleje, neutralne nieklejące płyny, neutralne gazy

Wyposażenie dodatkowe: manometr ciśnienia wejściowego 0 - 25 bar 2000.00.906
manometr ciśnienia wyjściowego 0 - 10 bar 2000.00.907



- ① Korpus
- ② Wkład reduktora ciśnienia DN 65-100 6247.50.903
- ③ Korek manometru 0828.08.000