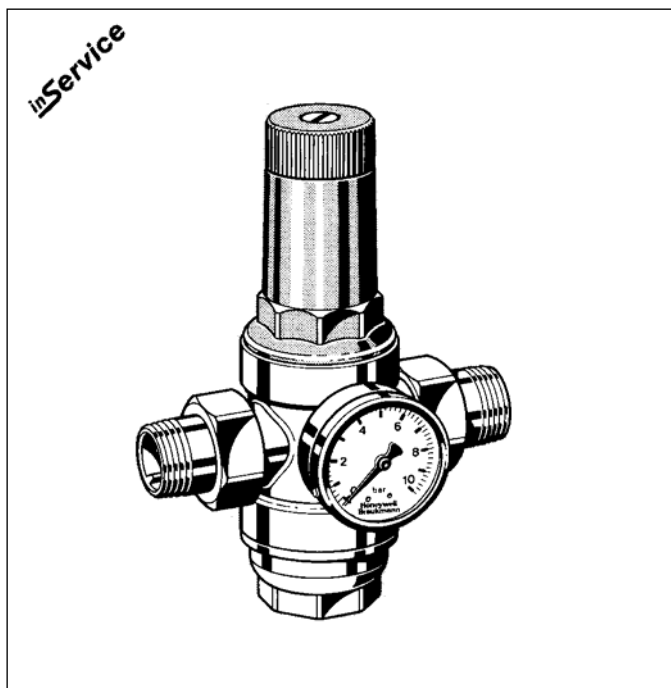


D 06FH

Regulator ciśnienia Wykonanie wysokociśnieniowe

Karta katalogowa



Konstrukcja

Regulator ciśnienia D 06FH składa się z:

- Korpusu z gniazdem G 1/4" (bez manometru)
- Przyłączy gwintowanych (opcja A i B)
- Kompletu wkładu zaworu z membraną i gniazdem
- Siatki filtrującej 0,16 mm
- Kołpaka sprężyny z pokrętką
- Obsady siatki
- Sprężyny nastawczej
- Bez manometru - patrz akcesoria

Materiały

- Korpus i przyłącza gwintowane z mosiądzu
- Wkład zaworu z wysokojakościowego tworzywa sztucznego
- Siatka filtrująca ze stali nierdzewnej
- Kołpak sprężyny z pokrętką z wysokojakościowego tworzywa sztucznego
- Obsada siatki z mosiądzu
- Membrana ze wzmocnianego włóknami kauczuku nitylowego (NBR)
- Uszczelki z kauczuku nitylowego (NBR)
- Sprężyna nastawcza ze stali sprężynowej

Zastosowanie

Regulatory ciśnienia D 06FH chronią instalacje wodne przed zbyt wysokim ciśnieniem wejściowym. Mają zastosowanie w instalacjach domowych i przemysłowych zabezpieczając je przed uszkodzeniami wynikającymi ze zmian ciśnienia oraz pozwalają na zmniejszenie zużycia wody.

Nawet przy silnych wahaniami ciśnienia wejściowego ciśnienie po stronie wyjściowej utrzymywane jest na stałym poziomie. Poprzez obniżenie i stabilizację ciśnienia zostają zminimalizowane szumy przepływu w całej instalacji.

Właściwości

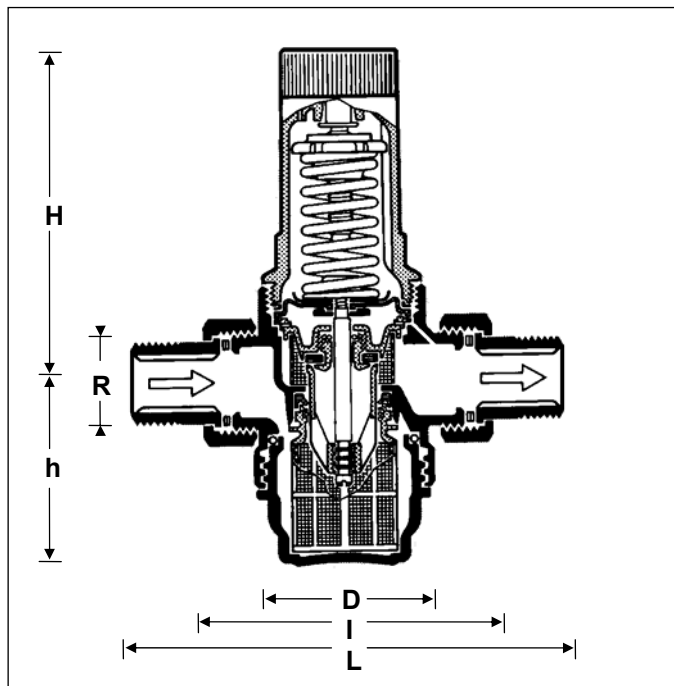
- Testy wyrobu wg standardów europejskich
- Nastawianie ciśnienia za pomocą pokrętki
- Sprężyna nastawcza znajduje się poza obszarem przepływu wody
- Wymienny wkład zaworu z wysokojakościowego tworzywa sztucznego
- Wymienna siatka filtrująca
- Obsada siatki z mosiądzu
- Łatwość rozbudowy do stacji wodnej
- Możliwość zamontowania zaworu zwrotnego na wejściu
- Kompensacja ciśnienia wejściowego - zmiany ciśnienia na wejściu nie mają wpływu na ciśnienie wyjściowe
- **inService** - konserwacja i naprawy bez konieczności demontażu urządzenia
- Mały ciężar

Zakres zastosowań

Czynnik	woda i inne nieagresywne ciecze, sprężone powietrze i azot
Ciśnienie wejściowe	maks. 2,5 MPa
Ciśnienie wyjściowe	0,15 do 1,2 MPa

Dane techniczne

Temperatura pracy	maks. 70 °C
Min. spadek ciśnienia	0,1 MPa
Średnice przyłączy	1/2" do 2"



Zasada działania

Regulator ciśnienia działa na zasadzie równowagi sił działających na membranę: z jednej strony wynikającej z napięcia sprężyny, a z drugiej strony sił parcia od ciśnienia po redukcji. W przypadku występowania zmiennego ciśnienia wejściowego ruchomy wkład zaworu ustawia się w nowe położenie równowagi dla danej nastawy ciśnienia i ilości odbieranej wody (kompensacja ciśnienia wejściowego).

W przypadku ustania poboru wody - zawór całkowicie się domyka.

Oznaczenia:

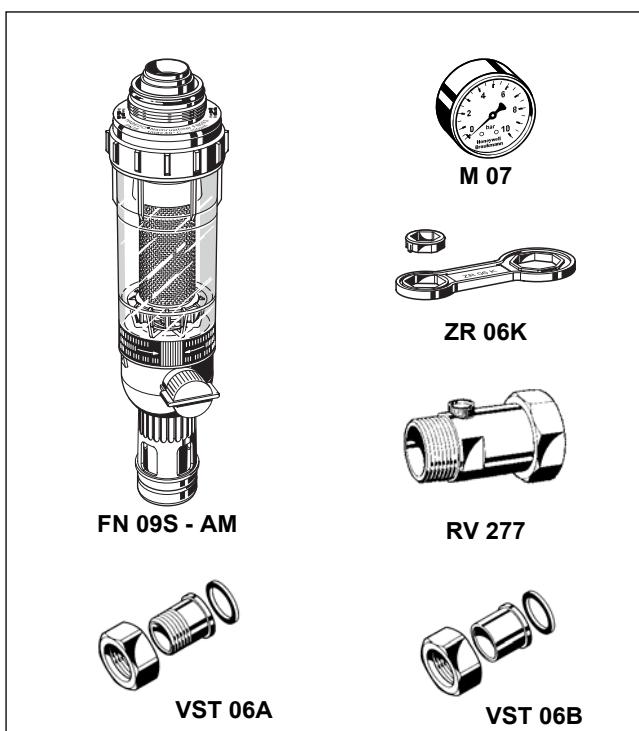
D 06FH -...B = z przyłączami gwintowanymi i mosiężną obsadą siatki - do 70 °C

D 06FH -...F = bez przyłączy, z mosiężną obsadą siatki - do 70 °C

Wielkość przyłącza R

Wersje specjalne na życzenie

Wielkości przyłączy	R	1/2"	3/4"	1"	1 1/4"	1 1/2"	2"
Szerokość nominalna	DN	15	20	25	32	40	50
Ciężar (w przybliżeniu)	(kg)	0,8	1,0	1,4	2,0	3,3	4,5
Wymiary	(mm)						
	L	140	160	180	200	225	255
	I	80	90	100	105	130	140
	H	96	96	140	140	172	172
	h	56	56	77	77	113	113
	D	54	54	72	72	82	82
Wartość k_{vs}		2,4	3,1	7,6	9,1	12,6	12,0
Szczytowa wartość przepływu (m ³ /h) zgodnie z normą DIN 1988, część 5							
Instalacje domowe		1,8	2,9	4,7	7,2	8,3	13
Instalacje przemysłowe		1,8	3,3	5,4	8,6	13,7	21,2



Akcesoria

FN 09S

Filtr przezbrajalny

Drobnosiatkowy filtr z płukaniem wstecznym do rozbudowy do stacji wodnej dla regulatorów ciśnienia D 06FH

M 07

Manometr

Obudowa \varnothing 63mm, przyłącze tylne G 1/4"
Zakresy: 0-0,4; 0-1; 0-1,6; 0-2,5 MPa Przy zamówieniu należy podać zakres

ZR 06K

Dwustronny klucz oczkowy

Do demontażu obsady siatki i kołpaka sprężyny, dla wielkości R 1/2" - 2"

RV 277

Zawór zwrotny

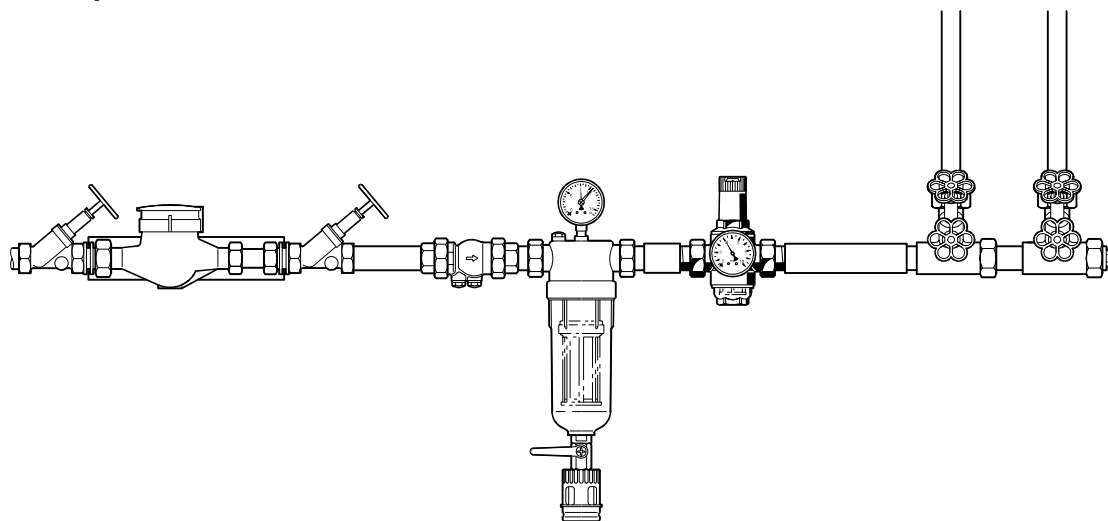
Dla D 06FH wielkości R 3/4" do 2"

VST 06

Przyłącza

Z końcówkami gwintowanymi lub do lutowania
A = z końcówką gwintowaną
B = z końcówką do lutowania

Przykład instalacji



Wielkości przyłączy	DN	1/2"	3/4"	1"	1 1/4"	1 1/2"	2"
W *	(mm)	55	55	60	60	70	70

* Minimalna odległość od ściany do osi przewodu

Zasady instalacji

- W miarę możliwości montować na poziomym odcinku instalacji z osadą siatki skierowaną ku dołowi
 - Położenie takie zapewnia optymalne usuwanie zanieczyszczeń
- Zamontowanie zaworów odcinających
 - Umożliwia to ciągły **inService**
- Zapewnienie dostępu do urządzenia
 - Tak aby manometr był dobrze widoczny
 - Ułatwia konserwację i kontrolę
- W domowej instalacji przed regulatorem należy montować filtr drobnosiatkowy (dodatkowe zabezpieczenie przed zanieczyszczeniami)
- Zalecany jest prosty odcinek rury za regulatorem o długości conajmniej 5 razy większej od średnicy nominalnej (bez żadnych urządzeń)

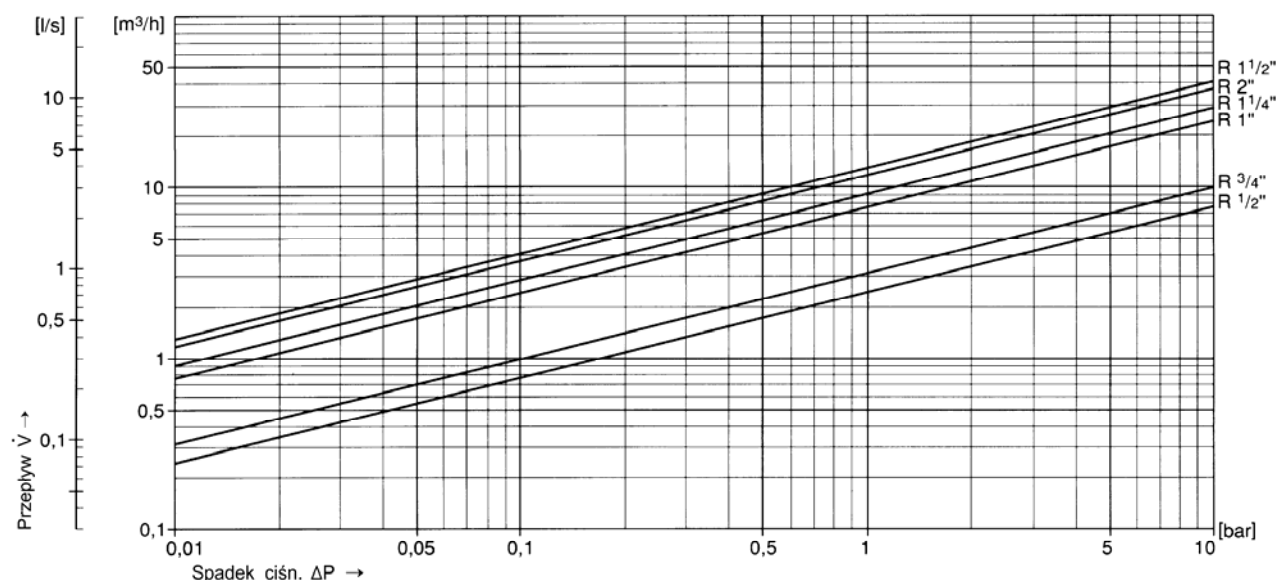
Typowe zastosowania

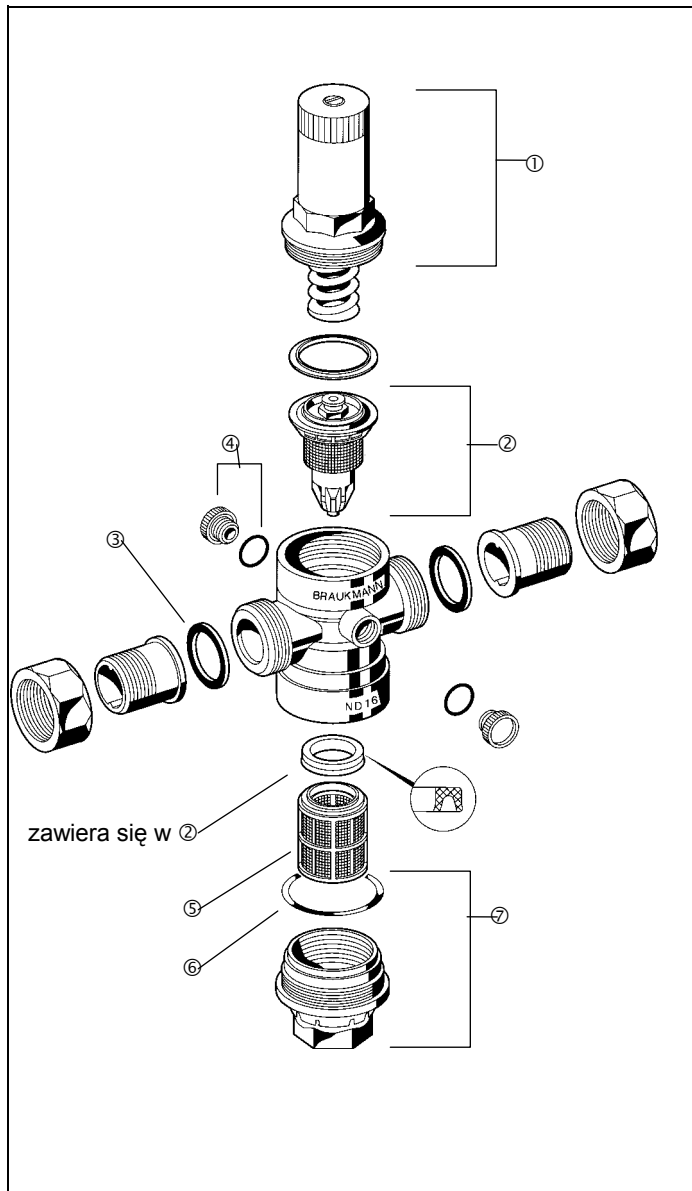
Regulatory ciśnienia typu D 06FH są przeznaczone do instalacji wodnych w budynkach oraz w instalacjach przemysłowych zgodnie ze swoim przeznaczeniem i z uwzględnieniem parametrów technicznych.

Regulator ciśnienia D 06FH powinien być instalowany:

- Gdy ciśnienie statyczne przekracza maksymalne, dopuszczalne ciśnienie w instalacji
- W przypadku podziału instalacji na strefy ciśnienia np. na każdym piętrze budynku wielopiętrowego
- Gdy należy unikać zmian ciśnienia w instalacji
- Gdy w instalacji znajdują się urządzenia, które muszą być chronione przed nadmiernym ciśnieniem zasilania

Wykres wartości k_{vs}





**Części zamienne dla regulatora ciśnienia D 06FH-1/2"-2"
(produkowany od 1977 r.)**

Opis	Wielkość nominalna	Numer części
① Kołpak sprężyny kompletny	1/2" + 3/4"	0900227
	1" + 1 1/4"	0900228
	1 1/2 + 2"	0900229
② Wkład zaworu wymienny (bez sita)	1/2" + 3/4"	D06FA-1/2
	1" + 1 1/4"	D06FA-1A
	1 1/2 + 2"	D06FA-1 1/2
③ Zestaw uszczelek (10 sztuk)	1/2"	0901443
	3/4"	0901444
	1"	0901445
	1 1/4"	0901446
	1 1/2"	0901447
2"	0901448	
④ Zaślepka z pierścieniem O-Ring R 1/4" (5 sztuk)	1/2" - 2"	S 06K-1/4
⑤ Siatka filtrująca wymienna	1/2" + 3/4"	ES 06F-1/2A
	1" + 1 1/4"	ES 06F-1A
	1 1/2 + 2"	ES 06F-1 1/2A
⑥ Zestaw pierścieni O-Ring (10 sztuk)	1/2" + 3/4"	0901246
	1" + 1 1/4"	0901247
	1 1/2 + 2"	0901248
⑦ Obsada siatki z mosiądzu wraz z pierścieniem O-Ring	1/2" + 3/4"	SM06T-1/2
	1" + 1 1/4"	SM06T-1A
	1 1/2 + 2"	SM06T-1 1/2

Honeywell

Honeywell Sp. z o. o.

ul. Domaniewska 39b, 02-672 WARSZAWA

☎ (48)(22) 606 09 00; Fax (48)(22) 606 09 01

<http://www.honeywell.com.pl>