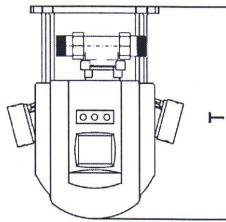
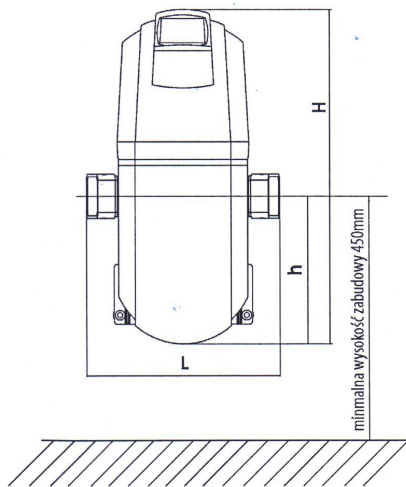




## MULTI SAFE LS

2401



Typ	H [mm]	h [mm]	L [mm]	T [mm]
2401 LS	560	250	318	345-395

### Zastosowanie

Multi Safe LS to urządzenie przeznaczone do instalacji wody pitnej do jedno- i dwurodzinnych domów, które umożliwiają:

- ochronę przed uszkodzeniami instalacji wodnej
- system zarządzania i kontroli pracy urządzenia
- elektryczne sterowanie odłączeniem instalacji wody pitnej
- możliwość podłączenia filtrów systemu DRUFI 2315 oraz innych urządzeń uzdatniających
- wskazania zużycia wody
- czytelny wyświetlacz serwisowy ułatwiający obsługę

Elektroniczny układ kontrolny potrafi rozpoznać pęknięcie rury, bądź też trwałą, niepożądaną utratę wody lub nieszczelność. Przy przekroczeniu zaprogramowanej wartości poboru wody Multi Safe odcina dopływ wody do instalacji. Możliwa jest szczególna ochrona instalacji podczas dłuższej nieobecności w domu poprzez włączenie funkcji "Urlop". Zarządzanie i bieżąca kontrola systemu jest obrazowana na dużym wyświetlaczu ciekłokrystalicznym, a jej zakres może być programowany stosownie do życzeń konkretnego użytkownika (np. wskazania zużycia wody z uwzględnieniem pokazywania trendów względem poprzedniego roku, funkcje związane z konserwacją i obsługą okresową, wyświetlanie informacji o konieczności wykonania czynności serwisowych, itp).

### Montaż:

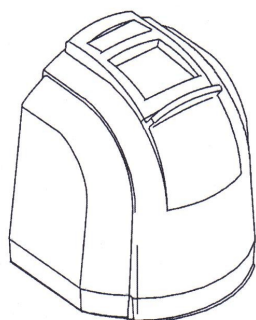
Montaż urządzenia może być wykonany z użyciem dowolnej flanszy systemu DRUFI DN20, DN25 lub DN32. Flansza może być instalowana na rurociągu poziomym lub pionowym. W przypadku wcześniejszej instalacji filtra systemu DRUFI żadne przeróbki w instalacji nie są wymagane. Urządzenie fabrycznie wyposażone jest we wszystkie podłączenia elektryczne. Poprzez specjalne przyłącza dostępne na zamówienie, możliwe jest podłączenie MultiSafe do systemowej magistrali nadzorującej jego działanie.

### Wykonanie:

Obudowa komory wykonawczej wykonana jest z wysokiej jakości tworzywa sztucznego, a korpus z brązu. Pokrywa i plastikowe części wewnętrzne z tworzywa sztucznego - termoplastu o dużej wytrzymałości mechanicznej. Części gumowe wykonane są z odpornego na starzenie się elastomeru. Pozostałe części z mosiądzu CuZn39Pb3 i stali nierdzewnej 1.4305.

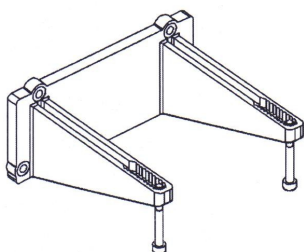
Uszczelki bez zawartości azbestu.

Średnica przyłączy:	DN20, DN25, DN 32
Przepływ nominalny:	DN20 2,8 m <sup>3</sup> /h Δp = 0,5 bar DN25 - 32 3,0 m <sup>3</sup> /h Δp = 0,5 bar
Strata ciśnienia:	0,5 bar
Ciśnienie pracy:	min. 2 bar maks. 10 bar
Temperatura pracy:	maks. 30 °C
Zasilanie:	230V/50Hz
Pobór mocy:	maks. 55W
Pobór mocy w stanie czuwania:	5 W
Stopień ochrony:	IP 21
Medium:	woda pitna
Pozycja pracy:	główna oś urządzenia pionowo
Atest PZH:	tak <b>Znak CE</b>

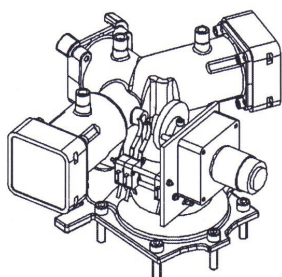


elektronika część górna

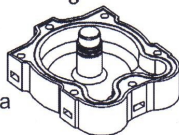
wieszak ścienny  
2400.00.906



rozdzielacz - flansza  
2400.00.904



pokrywa zaślepiająca  
2400.00.909



pokrywa  
2401.00.900

