

50-80-100

ELEKTRYCZNY POJEMNOŚCIOWY PODGRZEWACZ WODY



EMALIA
TYTANOWA



GWARANCJA
JAKOŚCI



IZOLACJA POLI-
URETANOWA



IPX4



7
LAT
GWARANCJI

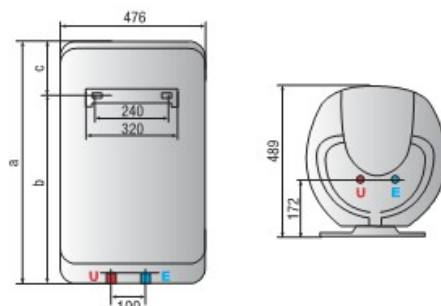


- LCD + PANEL DOTYKOWY
- PROGRAMATOR TYGODNIOWY
- WYSOCE PRECYZYJNE SONDY TEMPERATURY (NTC)
- ŁATWY I SZYBKI RESET BŁĘDÓW
- EKSKLUZYWNY DESIGN
- POWIĘKSZONA ANODA MAGNEZOWA
- GRZAŁKA ODPORNA NA OSADZANIE SIĘ KAMIENIA KOTŁOWEGO
- IZOLACJA Z GRUBEJ PIANKI POLIURETANOWEJ
- PRODUKT TESTOWANY ABY SPEŁNIĆ NAJWYŻSZE WYMAGANIA
- ZBIORNIK POKRYTY EMALIĄ TYTANOWĄ „TITANIUM PLUS”

*design
i technologia*

Dane techniczne – Wymiary zewnętrzne

		50	80	100					
Pojemność	litry	50	80	100	a	mm	570	775	927
Moc	kW	1,8	1,8	1,8	b	mm	379	584	736
Czas podgrzewania ($\Delta T = 45^{\circ}\text{C}$)	min.	1:32'	2:27'	3:03'	c	mm	191	191	191
Maksymalna temperatura robocza	$^{\circ}\text{C}$	80	80	80					
Dobowe straty energii (przy 60°C)	kWh/24h	0,80	0,94	1,08					
Maksymalne ciśnienie robocze	bar	8	8	8					
Masa	kg	19	23,5	27					
Stopień ochrony IP		IPX4	IPX4	IPX4					



* dostępny od 4 kwartalu 2009

LEGENDA

E – wejście zimnej wody G 1/2"

U – wyjście ciepłej wody G 1/2"