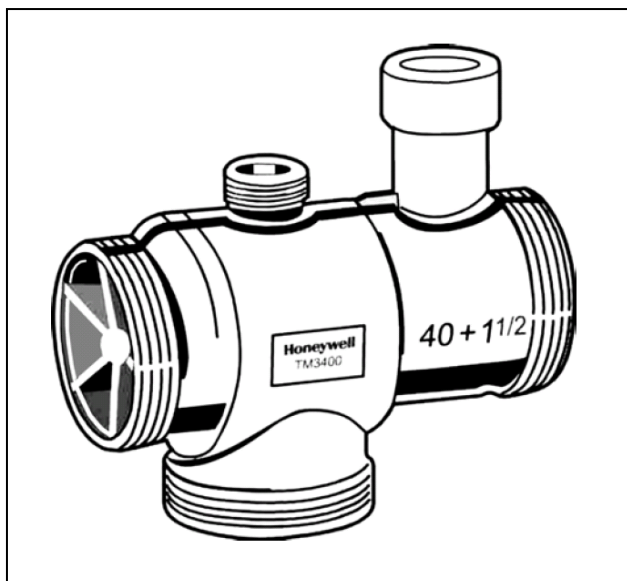


TM3400 – TM 3410

TERMOSTATYCZNY ZAWÓR MIESZAJĄCY DO C.W.U.

KARTA KATALOGOWA

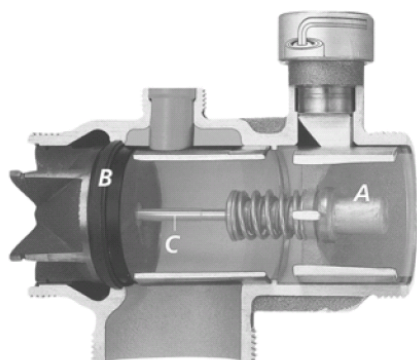


MATERIAŁY

- korpus z brązu
- wkład mieszający ze stali nierdzewnej

DZIAŁANIE

Temperatura wody zmieszanej jest odbierana przez wkład termostatyczny A, który porównując temperaturę wody zmieszanej z zadaną zmienia położenie tłoka B, umieszczonego na trzpieniu C, regulując dopływ wody gorącej. Tłok B zmienia położenie do chwili, gdy temperatura zmieszanej wody osiągnie wartość nastawy.



Zastosowanie

Termostatyczne zawory mieszające z serii TM3400 – 3410 znajdują zastosowanie w instalacjach centralnego przygotowania ciepłej wody użytkowej z lub bez cyrkulacji.

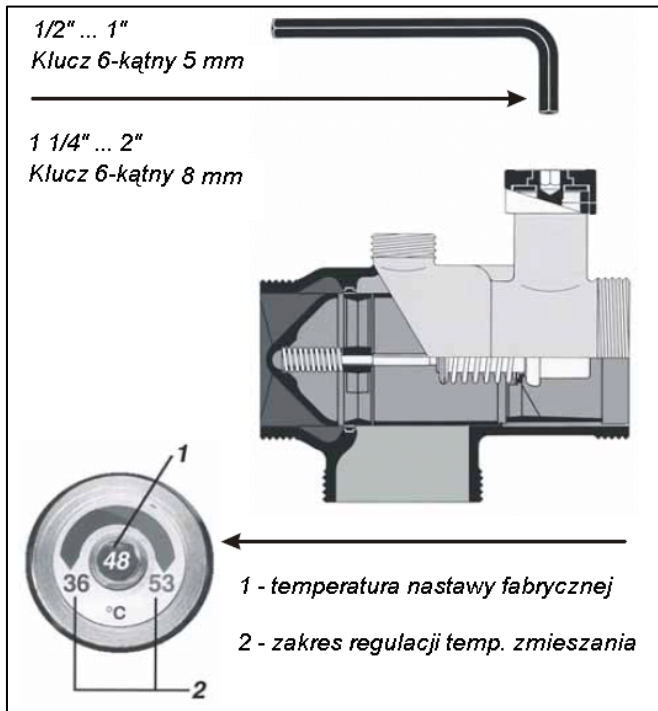
Zadaniem zaworu mieszającego jest utrzymanie stałej temperatury zmieszanej wody niezależnie od zmian temperatury w zasobniku lub buforze ciepłej wody. Zawory mieszające mają również zastosowanie w instalacjach energii alternatywnej tj. systemy solarne lub kotłowe na paliwo stałe

Własności

- duży przepływ
- mały ciężar
- dokładność regulacji
- ochrona przed poparzeniem
- do działania nie potrzebna energia zewnętrzna
- bezpośrednie połączenie z obiegiem cyrkulacji (z wyjątkiem 1/2")
- niezawodność działania

DANE TECHNICZNE

Medium	woda
Zakres nastaw	36 ... 53 °C
Nastawa fabryczna	48 °C
Dokładność regulacji	+/- 1 °C
Maksymalna temperatura	90 °C
Maksymalne ciśnienie	10 bar
Dopuszczalna różnica ciśnienia pomiędzy ciepłą/zimną wodą	maks. 2 bary
Współczynnik przepływu	patrz wykres
Przyłącze	gwintowane: 1/2" - 2" (TM3400) kołnierzowe: DN65 i DN80 – TM3410



Zmiana nastawy fabrycznej

Zawory mieszające serii TM3400 – TM3410 są wyposażone w element termostacyjny, który nastawiony jest na wartość fabryczną podaną w tabeli na następnej stronie. Nastawa temperatury może być korygowana wyłącznie w granicach odpowiedniego dla zaworu obszaru regulacji temperatury zmieszanej wody. W celu zmiany temperatury nastawy należy zastosować klucz 6-kątny załączony do zaworu. W celu podwyższenia temperatury nastawy obracać kluczem zgodnie z ruchem wskazówek zegara, obrót w przeciwnym kierunku obniżenie wartości nastawy.

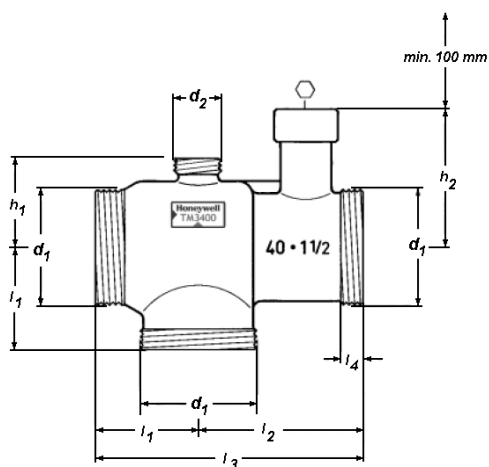
Wersje

TM3400. ... = przyłącza gwintowane

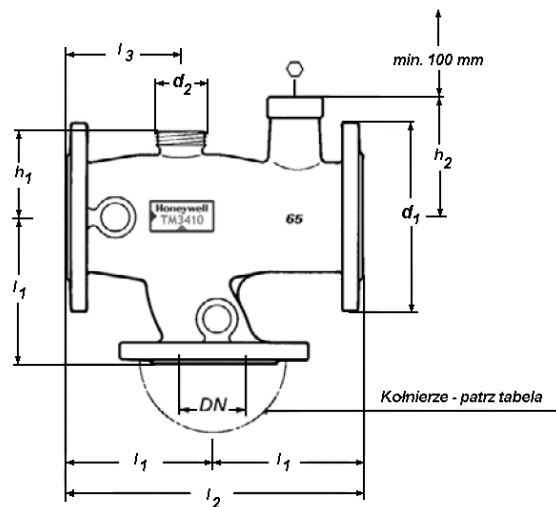
TM3410. ... = przyłącza kołnierzowe PN10

Typ	DN	d ₁	d ₂	l ₁	l ₂	l ₃	l ₄	h ₁	h ₂	⬡	°C	kg
TM3400.910	1/2"	15	-	65	55	90	9,5	-	47	SW5	48	0,57
TM3400.924	3/4"	30	1/2"	40	60	100	10,5	32	49	SW5	48	0,65
TM3400.934	1"	25	3/4"	43	67	110	11,0	36	51	SW5	48	0,87
TM3400.944	1 1/4"	32	1/2"	52	78	130	11,5	41	75	SW8	48	1,6
TM3400.954	1 1/2"	40	3/4"	58	92	150	12,5	50	77	SW8	48	2,1
TM3400.964	2"	50	1/2"	70	110	180	14,5	60	85	SW8	48	3,37

Typ	DN	d ₁	d ₂	l ₁	l ₂	l ₃	h ₁	h ₂	⬡	°C	kg
TM3410.606	65	185	1 1/2"	154	290	112	82	121	SW8	48	23,0
TM3410.806	80	200	2"	155	310	124	92	127	SW8	48	28,0



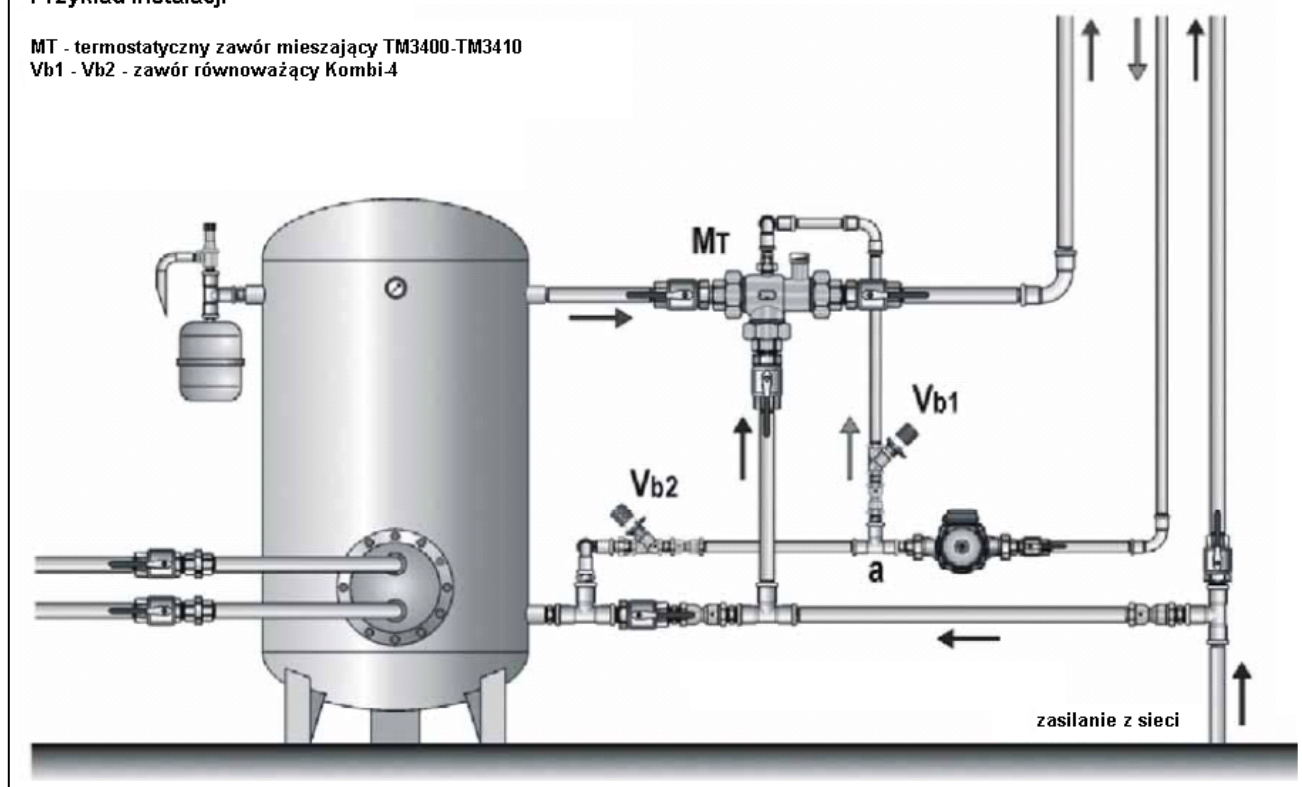
TM3400



TM3410

Przykład instalacji

MT - termostaticzny zawór mieszający TM3400-TM3410
 Vb1 - Vb2 - zawór równoważący Kombi-4



Instrukcja montażu

- Zawory mieszające mogą być zainstalowane w dowolnym położeniu
- W przypadku wykonywania ewentualnych połączeń spawanych, podczas czynności spawania zawór mieszający należy chronić przed uszkodzeniem termostatu lub elementów uszczelniających
- Zalecane jest zainstalowanie zaworów odcinających na przewodach przyłączeniowych zawór mieszający
- Piankowe opakowanie można wykorzystać jako izolację termiczną zaworu

Typowe zastosowania

Zawory mieszające serii TM3400 – TM340 dzięki swojej charakterystyce stosowane są w instalacjach, gdzie wymagana jest kontrola temperatury wody zmieszanej z wysoką dokładnością regulacji. Zawory instalowane są w systemach zasilania ciepłej wody użytkowej w budynkach przemysłowych i komercyjnych tj.:

- domki jedno- i wielorodzinne
- domach wypoczynkowych
- szkołach i żłobkach
- hotelach i kempingach
- stołówkach zakładowych
- koszarach wojskowych
- budynkach przemysłowych i handlowych
- ośrodkach sportowych i pływalniach
- instalacjach solarnych i na paliwo stałe

Temperatura wody gorącej musi być co najmniej 5 K wyższa od temperatury wody zmieszanej

Standardowa temperatura nastawy fabrycznej °C	Zakres regulacji temperatury mieszania °C	Zmiana temperatury wody zmieszanej przy 1 obrocie klucza 6-kątnego		
		1/2" - 1"	1 1/4" - 2"	DN65 i DN80
25	20 - 30			
40	30 - 45	ok.	ok.	ok.
48	36 - 53	6 K	4 K	2 K
55	45 - 65			

NOMOGRAM STRAT CIŚNIENIA

