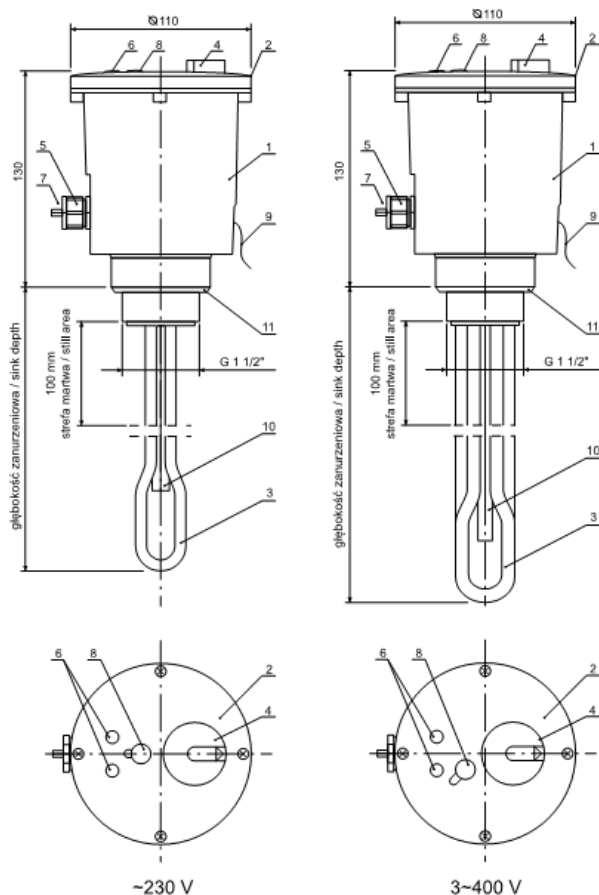


Zespoły grzewcze do zastosowania w wymiennikach WGJ-g oraz WGJ-S

| Typ grzałki | Moc | Napięcie zasilające | Długość strefy martwej | Długość zanurzeniowa do uszczelki | Przyłącze gwintowane |
|-------------|------|---------------------|------------------------|-----------------------------------|----------------------|
| | [kW] | [V] | [mm] | [mm] | [cal] |
| EJK-1500 | 1,5 | ~ 230 | 100 | 370 | 1 1/2" |
| EJK-2000 | 2,0 | ~ 230 | 100 | 370 | 1 1/2" |
| EJK-3000 | 3,0 | 3 - 400 | 100 | 295 | 1 1/2" |
| EJK-4500 | 4,5 | 3 - 400 | 100 | 410 | 1 1/2" |
| EJK-6000 | 6,0 | 3 - 400 | 100 | 520 | 1 1/2" |
| EJK-9000 | 9,0 | 3 - 400 | 100 | 745 | 1 1/2" |

- 1 – korpus obudowy
- 2 – pokrywa
- 3 – element grzejny
- 4 – pokrętko termoregulatora
- 5 – dławica
- 6 – lampki sygnalizacyjne
- 7 – przewód zasilający
- 8 – zaśleпка do załączenia STB
- 9 – przewód uziemiający
- 10 – rurka osłonowa czujników kapilarnych
- 11 – uszczelka

- obudowa łącznie z częścią gwintowaną w całości wykonana z termoodpornego tworzywa sztucznego wzmocnionego włóknem szklanym
- rezystor uziemiający o odpowiednio dobranej oporności dla elementów grzejnych ze stali nierdzewnej
- rurkowe elementy grzejne ze stali nierdzewnej lub miedzi z wysokiej jakości drutem oporowym
- w estetycznej i trwałej obudowie:
 - termoregulator z bezstopniową nastawą temperatury
 - niesamoczynny ogranicznik temperatury chroniący grzałkę przed przegrzaniem
 - lampki sygnalizacyjne



Konstrukcyjne możliwości użycia grzałek typ EJK do podgrzewaczy wody WGJ-g

| Typ grzałki | Ilość wody nagrzewanej | EJK-1500 | EJK-2000 | EJK-3000 | EJK-4500 | EJK-6000 | EJK-9000 |
|---------------|------------------------|-----------------|----------|----------|----------|----------|----------|
| | | dm ³ | h | h | h | h | h |
| WGJ-g/Z 80 | 52 | 2,0 | 1,5 | 1,0 | | | |
| WGJ-g/Z 100 | 65 | 2,5 | 1,9 | 1,3 | 0,8 | | |
| WGJ-g/Z 120 | 78 | 3,0 | 2,3 | 1,5 | 1,0 | 0,8 | |
| WGJ-g/Z 140 | 91 | 3,5 | 2,7 | 1,8 | 1,2 | 0,9 | |
| WGJ-g/Z 250 | 162 | 6,3 | 4,7 | 3,2 | 2,1 | 1,6 | 1,1 |
| WGJ-g 80 | 52 | 2,0 | 1,5 | 1,0 | | | |
| WGJ-g 100 | 65 | 2,5 | 1,9 | 1,3 | 0,8 | | |
| WGJ-g 120 | 78 | 3,0 | 2,3 | 1,5 | 1,0 | 0,8 | |
| WGJ-g 140 | 91 | 3,5 | 2,7 | 1,8 | 1,2 | 0,9 | |
| WGJ-g max 100 | 65 | 2,5 | 1,9 | 1,3 | 0,8 | | |
| WGJ-g max 120 | 78 | 3,0 | 2,3 | 1,5 | 1,0 | 0,8 | |
| WGJ-g max 140 | 91 | 3,5 | 2,7 | 1,8 | 1,2 | 0,9 | |
| WGJ-g max 250 | 162 | 6,3 | 4,7 | 3,2 | 2,1 | 1,6 | 1,1 |

h – czas nagrzewania wody dla $\Delta t = 50^\circ\text{C}$

Konstrukcyjne możliwości użycia grzałek typ EJK do podgrzewaczy wody WGJ-S

| Typ ogrzewacza | Typ grzałki | Ilość wody nagrzewanej | EJK-1500 | EJK-2000 | EJK-3000 | EJK-4500 | EJK-6000 | EJK-9000 |
|-------------------|----------------|---------------------------|----------|----------|----------|----------|----------|----------|
| | | dm ³ | h | h | h | h | h | h |
| WGJ-S/Z-200 | | 147 | 5,7 | 4,2 | 2,8 | 1,9 | 1,4 | |
| WGJ-S/Z-250 | | 74 | 2,9 | 2,2 | 1,5 | 1,0 | 0,7 | |
| WGJ-S/Z-300 | | 92 | 3,6 | 2,7 | 1,8 | 1,2 | 0,9 | |
| WGJ-S/Z-400 | | 142 | 5,6 | 4,2 | 2,8 | 1,9 | 1,4 | |
| WGJ-S/Z-500 | | 177 | 6,9 | 5,2 | 3,5 | 2,3 | 1,7 | |
| WGJ-S/Z-750 | | 632 | 13,8 | 10,3 | 7,0 | 4,6 | 3,5 | 2,3 |
| WGJ-S/Z-1000 | | 760 | 15,1 | 11,3 | 7,5 | 5,0 | 3,8 | 2,5 |
| Typ ogrzewacza | Typ grzałki | Ilość wody nagrzewanej | EJK-1500 | EJK-2000 | EJK-3000 | EJK-4500 | EJK-6000 | EJK-9000 |
| | | dm ³ | h | h | h | h | h | h |
| WGJ-S 100 | | 84 | 3,3 | 2,5 | 1,6 | | | |
| WGJ-S 120 | | 96 | 3,7 | 2,8 | 1,9 | | | |
| WGJ-S 150 | | 109 | 4,3 | 3,2 | 2,2 | | | |
| WGJ-S 200 | | 147 | 5,7 | 4,2 | 2,8 | 1,9 | 1,4 | |
| WGJ-S 250 | | 74 | 2,9 | 2,2 | 1,5 | 1,0 | 0,7 | |
| WGJ-S 300 | | 92 | 3,6 | 2,7 | 1,8 | 1,2 | 0,9 | |
| WGJ-S 400 | | 142 | 5,6 | 4,2 | 2,8 | 1,9 | 1,4 | |
| WGJ-S 500 | | 177 | 6,9 | 5,2 | 3,5 | 2,3 | 1,7 | |
| WGJ-S 750 | | 632 | 13,8 | 10,3 | 7,0 | 4,6 | 3,5 | 2,3 |
| WGJ-S 1000 | | 760 | 15,1 | 11,3 | 7,5 | 5,0 | 3,8 | 2,5 |
| Typ ogrzewacza | Typ grzałki | Ilość wody nagrzewanej | EJK-1500 | EJK-2000 | EJK-3000 | EJK-4500 | EJK-6000 | EJK-9000 |
| | | dm ³ | h | h | h | h | h | h |
| WGJ-S 250 DUO | | 74 | 2,9 | 2,2 | 1,5 | 1,0 | 0,7 | |
| WGJ-S 300 DUO | | 92 | 3,6 | 2,7 | 1,8 | 1,2 | 0,9 | |
| WGJ-S 400 DUO | | 142 | 5,6 | 4,2 | 2,8 | 1,9 | 1,4 | |
| WGJ-S 500 DUO | | 177 | 6,9 | 5,2 | 3,5 | 2,3 | 1,7 | |
| WGJ-S 750 DUO | | 632 | 13,8 | 10,3 | 7,0 | 4,6 | 3,5 | 2,3 |
| WGJ-S 1000 DUO | | 760 | 15,1 | 11,3 | 7,5 | 5,0 | 3,8 | 2,5 |