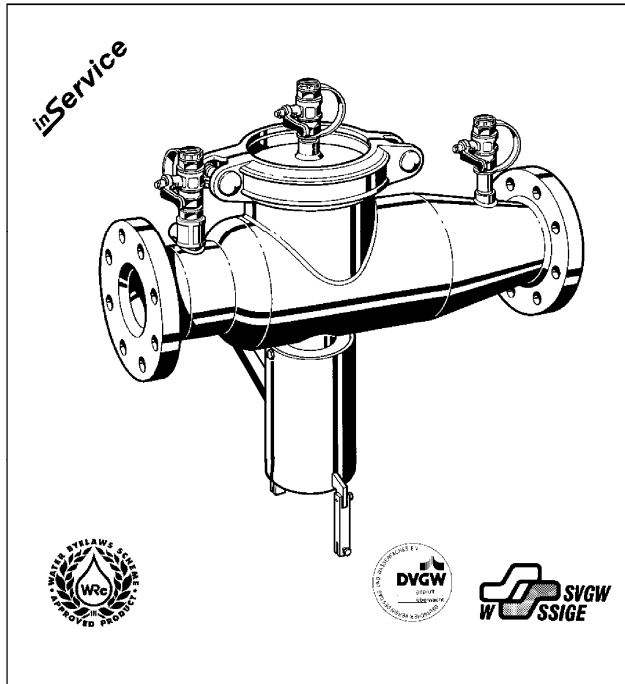




BA 298 F

Izolator przepływów zwrotnych z obniżoną strefą ciśnienia z możliwością nadzoru
- wykonanie przemysłowe

Karta katalogowa



Konstrukcja

Izolator BA 298 F składa się z:

- korpusu
- zaworów zwrotnych: wlotowego i wylotowego
- zaworu spustowego
- trzech zaworów kulowych do podłączenia czujnika różnicy ciśnień
- przyłączy kołnierzowych

Materiały

- korpus ze stali nierdzewnej
- zawory zwrotne ze stali nierdzewnej
- membrana ze stali nierdzewnej z brązu
- uszczelki z EPDM
- zawór spustowy z mosiądzu
- linia kontroli ciśnienia ze stali nierdzewnej
- zawory kulowe z niklowanego mosiądzu
- inne elementy wewnętrzne ze stali nierdzewnej

Zastosowanie

Izolatory przepływów zwrotnych z obniżoną strefą ciśnienia BA 298 I-F służą do ochrony systemów wody pitnej przed możliwością skażenia spowodowaną zalewarowaniem zwrotnym lub ciśnieniowym przepływem zwrotnym. Budowa BA 298 I-F jest zgodna z zaleceniami konstrukcyjnymi wg normy PN-EN 1717. Izolator BA 298 F chroni wodę pitną przed skażeniem płynami do kategorii 4. Wszystkie elementy metalowe są wykonane ze stali nierdzewnej, dzięki czemu izolator nadaje się do zastosowań w środowiskach bardzo korozyjnych oraz w miejscach gdzie wymagane jest wykonanie ze stali nierdzewnej. Izolatory BA 298 F są wykorzystywane do ochrony układów zasilających w budynkach mieszkaniowych, handlowych, przemysłowych i użyteczności publicznej.

Właściwości

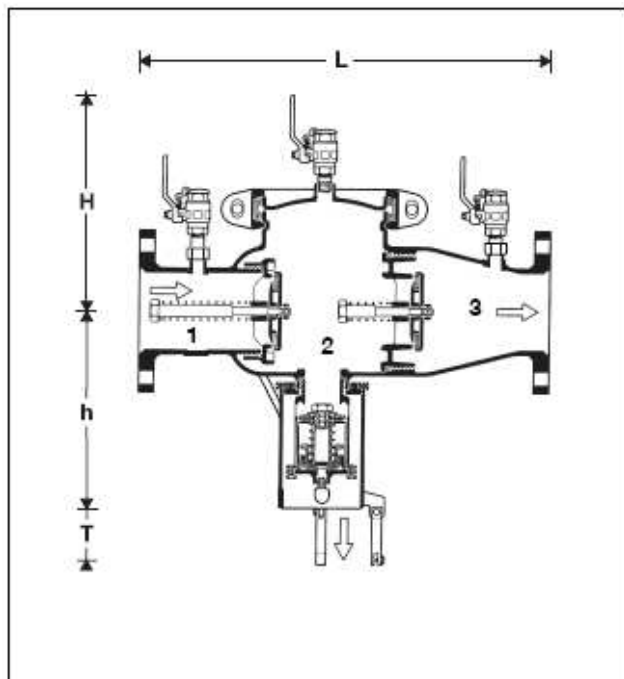
- certyfikaty europejskie dla wszystkich rozmiarów przyłączy
- optymalna ochrona systemów wody pitnej
- wszystkie elementy metalowe ze stali nierdzewnej
- łatwy dostęp do wszystkich elementów wewnętrznych
- łatwa konserwacja zaworu wypływowego
- potrójna ochrona - dwa zawory zwrotne i zawór wypływowy dzielą izolator na trzy strefy
- prosty montaż
- **inService** - konserwacja i naprawy bez konieczności demontażu urządzenia
- znormalizowane połączenie wypływowe

Zakres zastosowań

Czynnik	woda
Ciśnienie wlotowe	maks. 10 bar (1MPa) min. 1,5 bar (0,15 MPa)

Dane techniczne


Montaż	poziomo, zaworem spustowym do dołu
Temperatura robocza	maks. 60 °C
Połączenie wypływowe	HT 150
Rozmiary przyłączy	DN65 do DN150



Zasada działania

Izolatory przepływów zwrotnych typu BA podzielone są na trzy strefy. Ciśnienie w komorze wlotowej (strefa 1) jest wyższe niż w komorze środkowej (strefa 2), które jest z kolei wyższe niż w komorze wylotowej (strefa 3). Spadek ciśnienia pomiędzy poszczególnymi strefami jest dokładnie określony. Jeśli różnica ciśnień pomiędzy strefami 1 i 2 (komorą wlotową i komorą środkową) spadnie do granicy 0,14 bar (poniżej której istnieje ryzyko zalewarowania zwrotnego lub przepływu zwrotnego ciśnieniowego), zawór w komorze środkowej otwiera się do atmosfery a zawory zwrotne zamykają. Woda z komory środkowej wypływa na zewnątrz izolatora a zasilanie w wodę zostaje przerwane i zabezpieczone.

Oznaczenia:

BA 298 I - . . . FA = wersja standard z
 kołnierzami PN 10 w
rozmiarach DN65 – DN150
Wielkość przyłącza

Wielkość przyłącza	DN	65	80	100	150
Ciężar (w przybliżeniu)	[kg]	32	32,5	33	57
Wymiary	[mm]				
	L	559	559	559	695
	H	245	245	245	285
	h	270	270	270	300
	T	60	60	60	60
Przepływ przy $\Delta p = 1,0$ bar (0,1 MPa)	[m ³ /h]	45	54	85	191
Wypływ przez zawór spustowy (w przypadku awarii)	[m ³ /h]	35	35	35	35
Nr. rejestr. DIN/DVGW		DW – 6305 AU 2008			



Akcesoria

FY69 filtr siatkowy z podwójnym sitem; korpus z żeliwa szarego

A = rozmiar sita ok. 0.5 mm

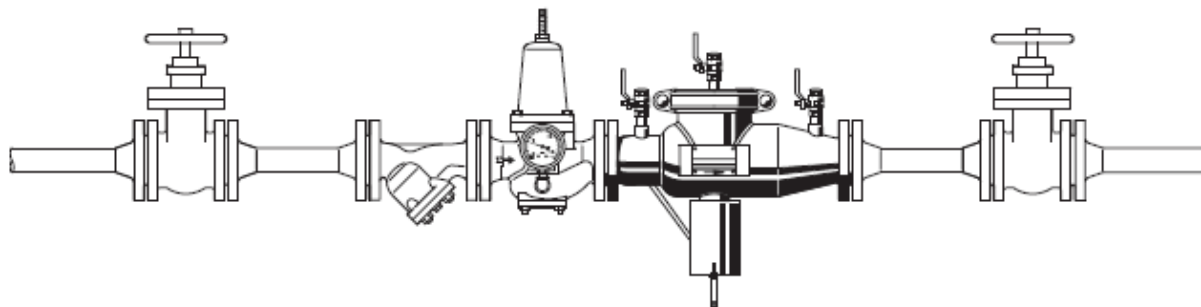
WBA-298-100 narzędzie do wymiany zaworów zwrotnych dla rozmiarów przyłącza do DN65 do DN100

WBA-298-150 narzędzie do wymiany zaworów zwrotnych dla rozmiarów przyłącza DN150, DN200

TK298 zestaw testowy. Elektroniczny zestaw do badania ciśnienia ze wskaźnikiem cyfrowym w aluminiowej obudowie, idealny do kontroli i konserwacji izolatorów typu BA produkcji Honeywell.

TKA298 zestaw testowy. Analogowy zestaw do badania ciśnienia. Idealny do kontroli i konserwacji izolatorów typu BA produkcji Honeywell.

Przykład instalacji



Rozmiar przyłącza	DN	65	80	100	150
Minimalna przestrzeń nad zaworem	(mm)	650	650	650	650
Odległość od ściany	(mm)	180	180	180	200

Zasady instalacji

- zamontowanie zaworów odcinających
 - zawory odcinające umożliwiają konserwację i obsługę bez demontażu izolatora, tzw. **inService**
- instalacja poziomo, zaworem wypływowym ku dołowi
- zapewnienie łatwego dostępu do urządzenia
 - ułatwia konserwację i kontrolę
- zamontowanie filtra przed izolatorem przepływów zwrotnych
 - ochrona urządzenia przed zanieczyszczeniami
- w przypadku wahań ciśnienia po stronie zasilającej, zaleca się aby przed izolatorem zainstalować reduktor ciśnienia

Za izolatorem nie może być podłączone do instalacji żadne inne niechronione zasilanie!

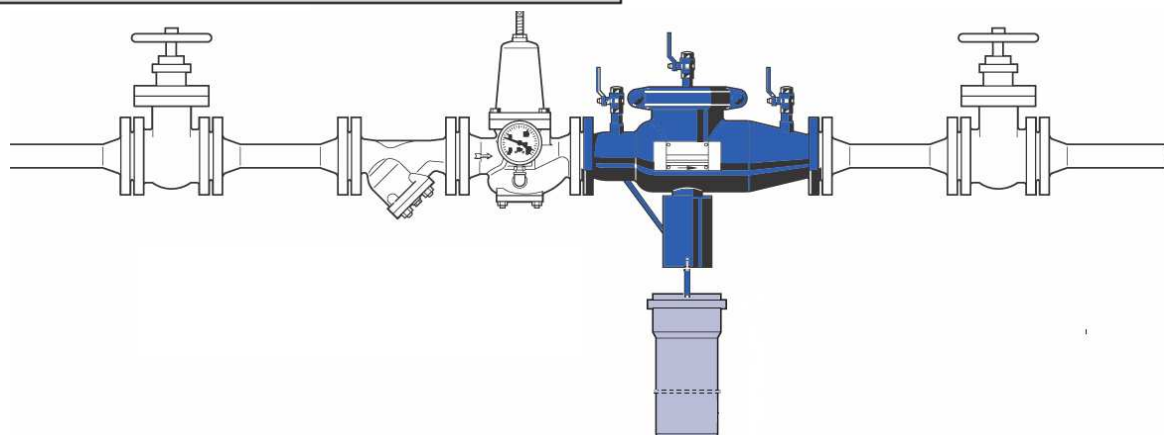
Typowe zastosowania

Izolatory przepływów zwrotnych BA są zalecane do zastosowań w układach zasilania budynków i obiektów produkcyjno-usługowo-handlowych. Instaluje się w instalacjach wody pitnej w miejscach narażonych na kontakt z płynem zaliczanym do 4 kategorii. Stosowane jako zabezpieczenie główne na przyłączy instalacji do sieci wodociągowej.

Powinny być instalowane w układach zasilania m.in.:

- pralni chemicznych
- myjni chemicznych
- instalacji zmiękczenia i odkwaszania; regeneracji z lub bez kwasów i zasad; dezynfekcji formaliną
- kąpiele galwanicznych
- automatycznych dozowników napojów
- laboratoriów fotograficznych
- podgrzewaczy wody, naczyń wzbiorniczych

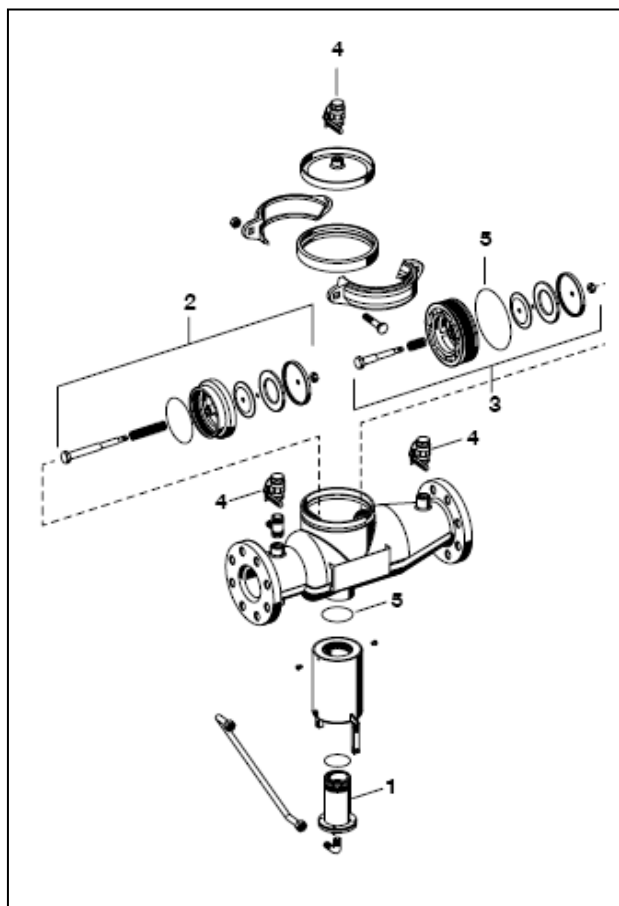
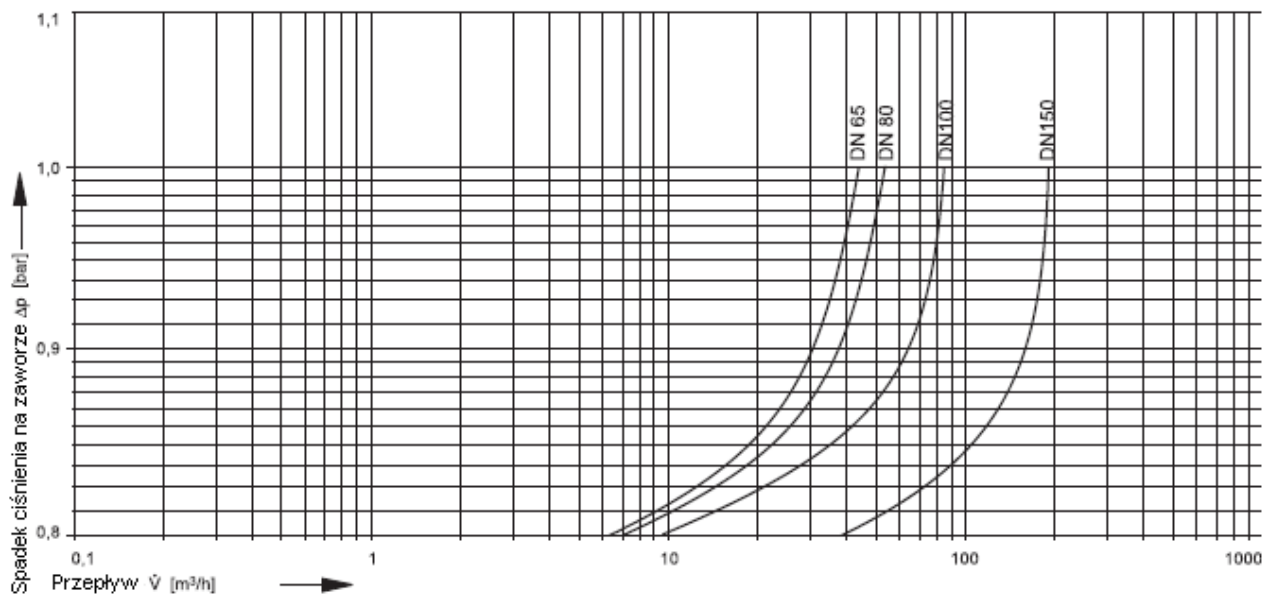
Izolator przepływu zwrotnego BA musi mieć odpowiednie odwodnienie z możliwością odprowadzenia wody.



Zasady eksploatacji

Skuteczność działania izolatorów typu BA powinna być co 6 miesięcy badana przez osoby odpowiednio przeszkolone a wyniki badań ewidencjonowane.

Wykres przepływu



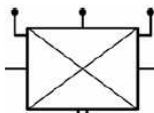
Zastrzega się prawo wprowadzenia zmian bez powiadomienia

Części zamienne do izolatorów przepływu BA 298 F

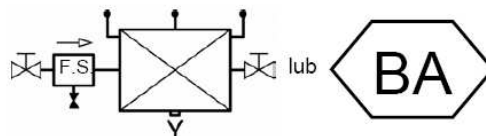
Opis	Wielkość nominalna	Numer części
① Zawór spustowy	DN 65 do 150	0901856
② Zawór zwrotny wlotowy	DN 65 do 100 DN 150	0901650 0901654
③ Zawór zwrotny wylotowy	DN 65 do 100 DN 150, 200	0901653 0901657
④ Zawór kulowy	DN 65 do 150	0901662
⑤ Komplet uszczelek	DN 65 do 100 DN 150	0901660 0901661

Symbol graficzny

a) urządzenie zabezpieczające



b) zespół zabezpieczający



Honeywell