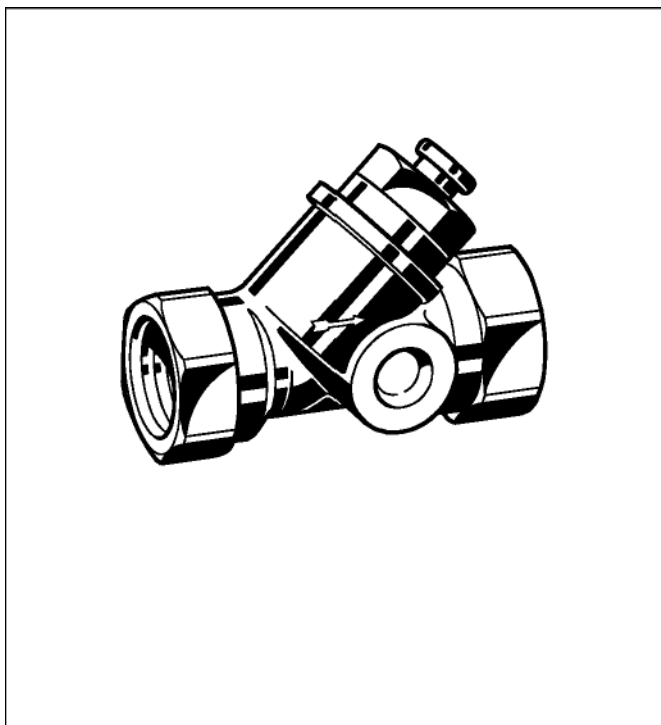


V9010 Kombi-RSV ZAWÓR ZWROTNY

KARTA KATALOGOWA



Zastosowanie

Zawory zwrotne są używane do zapobiegania cyrkulacji grawitacyjnej w wodnych instalacjach grzewczych i chłodniczych.

Właściwości

- Niskie ciśnienie otwarcia wskutek odciążenia wkładu
- Wyższe ciśnienie otwarcia na życzenie
- Niski opór przepływu
- Solidny, zoptymalizowany pod względem przepływu i hałasu korpus wykonany z odpornego na korozję brązu cynowo-cynkowego Rg5
- Dostępny do DN80

Dane techniczne

czynnik	woda lub woda - glikol
wartość pH	8...9,5
temperatura	2...130°C
ciśnienie	maks. 1,6 MPa
kvs	patrz Nomogram przepływu
Ciśnienie otwarcia	1 kPa

Konstrukcja

Zawór Kombi-RSV składa się z:

- Korpusu DN10...DN20 z gwintem wewnętrznym (ISO7) do rur gwintowanych, miedzianych lub precyzyjnych stalowych 10...22 mm używając pierścienia uszczelniającego i śruby (patrz Akcesoria)

Korpusu DN25...DN80 z wewnętrznym gwintem (ISO7)

- Wkładu zaworu z płaską uszczelką

Materiały

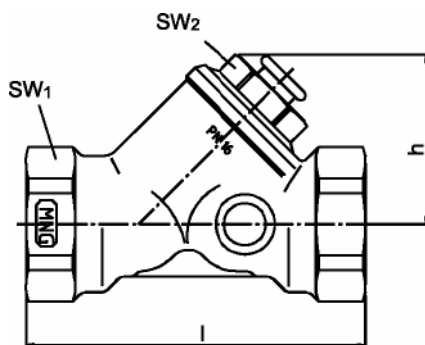
- Korpus zaworu z brązu Rg5
- Wkład zaworu wykonany z mosiądzu
- Płaska uszczelka wykonana z EPDM

Funkcja

Zawór zwrotny Kombi-RSV otwiera się przy wystarczającym ciśnieniu we wkładce zawodu. Po otwarciu czynnik grzewczy lub chłodniczy może przepłynąć przez zawór. Gdy ciśnienie spada poniżej ciśnienia otwarcia zaworu Kombi-RSV lub gdy ciśnienie podawane jest z drugiej strony - wkład zaworu zamyka się i przepływ jest odcięty.

Zawór Kombi-RSV ma ciśnienie otwarcia 1 kPa.

Wymiary i przykłady zamawiania



Rys. 1. Wymiary

Tabela 1. Wymiary i nr katalogowe

DN	Przyłącze rurowe	kvs	Wymiary				Nr katalogowy
			l	h	SW ₁	SW ₂	
10	Rp3/8"	2,0	60	40	22	19	V9010Y0010
15	Rp1/2"	2,0	65	40	27	19	V9010Y0015
20	Rp3/4"	6,0	75	45	32	19	V9010Y0020
25	Rp1"	6,0	90	45	41	19	V9010Y0025
32	Rp1 1/4"	14,5	110	60	50	27	V9010Y0032
40	Rp1 1/2"	14,5	120	60	55	27	V9010Y0040
50	Rp2"	44,5	150	80	70	36	V9010Y0050
65	Rp2 1/2"	44,5	180	105	85	41	V9010Y0065
80	Rp3"	73,0	200	110	100	41	V9010Y0080

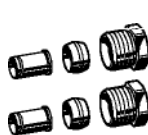
Akcesoria

Zestaw przyłączeniowy składający się ze śruby uszczelniającej i pierścienia



3/8" x 10 mm	VA650A1010
3/8" x 12 mm	VA650A1012
1/2" x 10 mm	VA650A1510
1/2" x 12 mm	VA650A1512
1/2" x 14 mm	VA650A1514
1/2" x 15 mm	VA650A1515
1/2" x 16 mm	VA650A1516
3/4" x 18 mm	VA650A2018
3/4" x 22 mm	VA650A2022

Zestaw przyłączeniowy zawierający 2 śruby uszczelniające, 2 pierścienie uszczelniające i 2 pierścienie pomocnicze



3/8" x 12 mm	VA651A1012
1/2" x 12 mm	VA651A1512
1/2" x 15 mm	VA651A1515
1/2" x 16 mm	VA651A1516
3/4" x 18 mm	VA651A2018

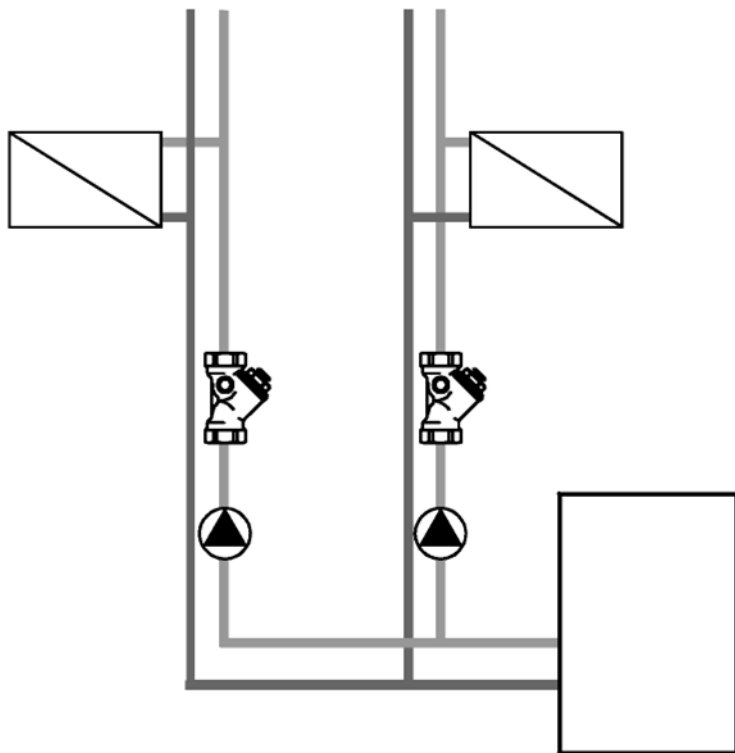
UWAGA:

Wkładki pomocnicze są wymagane do rur miękkich stalowych i miedzianych (grubość ścianki 1 mm)

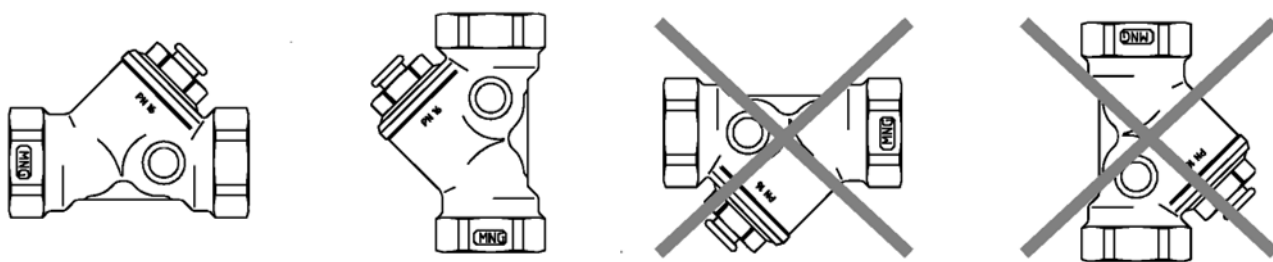
UWAGA:

Wkładki pomocnicze są wymagane do rur miękkich stalowych i miedzianych (grubość ścianki 1 mm)

Przykłady instalacji

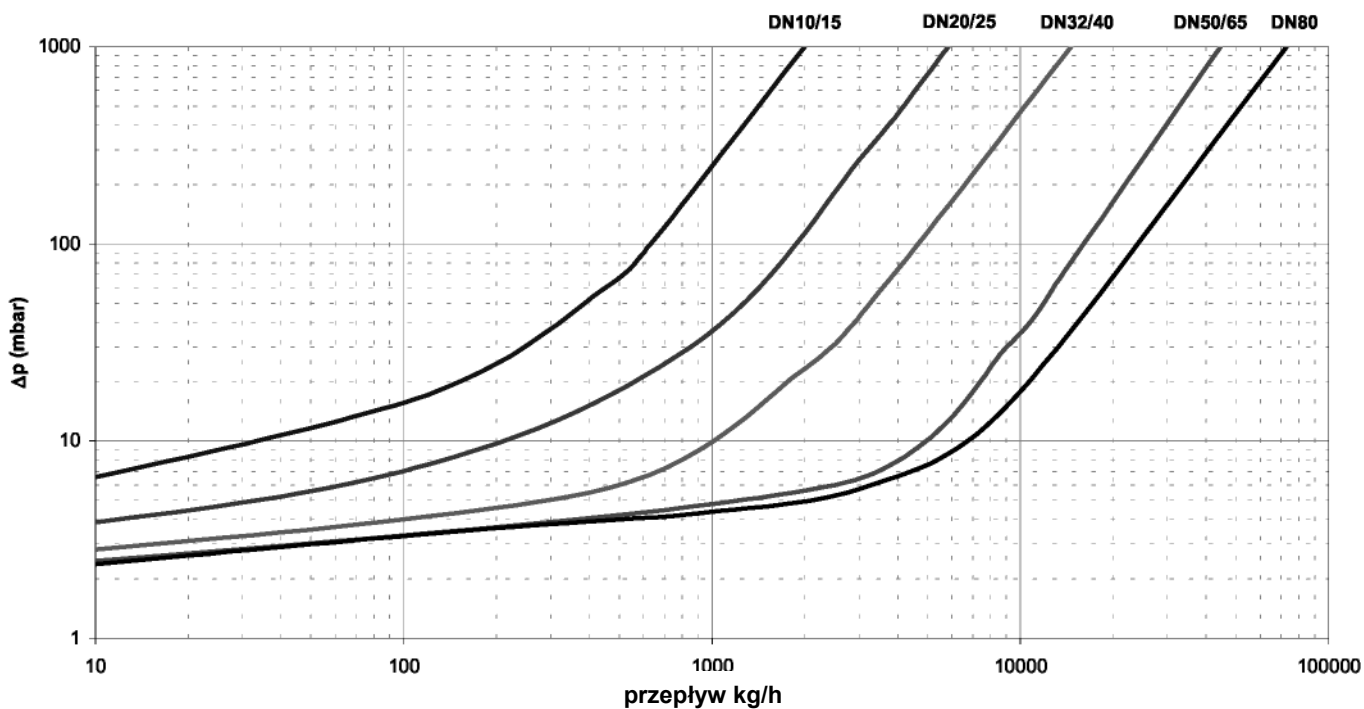


Rys. 2 Przykład instalacji



Rys. 3 Pozycje instalowania

Charakterystyka regulacji

Tabela 2. Wartości k_{vs}

Wielkość	DN10	DN15	DN20	DN25	DN32	DN40	DN50	DN65	DN80
k_{vs}	2,0	2,0	6,0	6,0	14,5	14,5	44,5	44,5	73,0

Honeywell
Honeywell Sp. z o. o.

ul. Domaniewska 39B, 02-672 WARSZAWA

☎ (48)(22) 606 09 00; Fax (48)(22) 606 09 01

<http://www.honeywell.com.pl>