

KUREK KULOWY KOŁNIERZOWY DO WODY

FLANGED BALL VALVE APPLIED IN WATER

ШАРОВЫЙ КРАН ФЛАНЦЕВЫЙ ДЛЯ ВОДЫ



Zastosowanie / Application / Применение

Powietrze, woda oraz inne płyny grupy 2 wg Dyrektywy 97/23/WE
 Air, water and other fluids in group 2 according to Directive 97/23/EC
 Вода, воздух и другие среды группы 2 согласно директиве 97/23/EC

Charakterystyka / Characteristic / Описание

- pełen przełot / full bore / Полный проход
- kula pływająca / floating ball / плавающий шар
- uszczelnienie trzpienia: Oring / stem sealing: Oring / Уплотнение штока кольцевое
- zawór rozbieralny / split body / Кран разборный

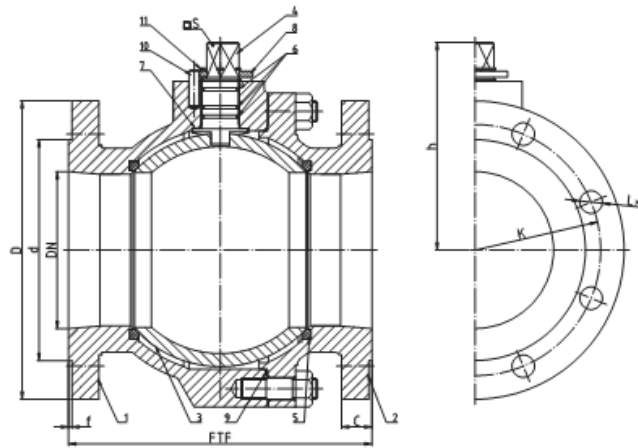


Tabela wymiarowa / Dimensions / Размеры

DN	PS [bar]	FTF [mm]	D [mm]	d [mm]	C [mm]	f [mm]	K [mm]	L [mm]	n (łuski)	h [mm]	S [mm]	Kvs [m ³ /h]	Waga [kg]	M [Nm]
150	16	290	285	212	24	2	240	22	8	198,5	27	1473	58,0	677
200	16	350	340	268	26	2	295	22	12	238	27	2618		1479

Kołnierze przyłączeniowe wg: / Flanged connections acc. to: / Фланцы согласно: PN-EN 1092-1:2001.
 Powierzchnia uszczelniająca kołnierzy: typ B. / Flange facing type: B. / уплотнительная поверхность фланцев тип B.
 Długość zabudowy kurków kulowych wg: / Face-to-face lengths acc. to: / строительная длина согласно: PN-EN 558-1.
 M - maksymalny moment otwarcia kurka kulowego / Maximal opening torque / Максимальный крутящий момент



**KURKI KULOWE KOŁNIERZOWE DO WODY
 MAX TEMP = 150° C PN 16**

	DN	SYMBOL
	150	WK 3a
	200	WK 3a