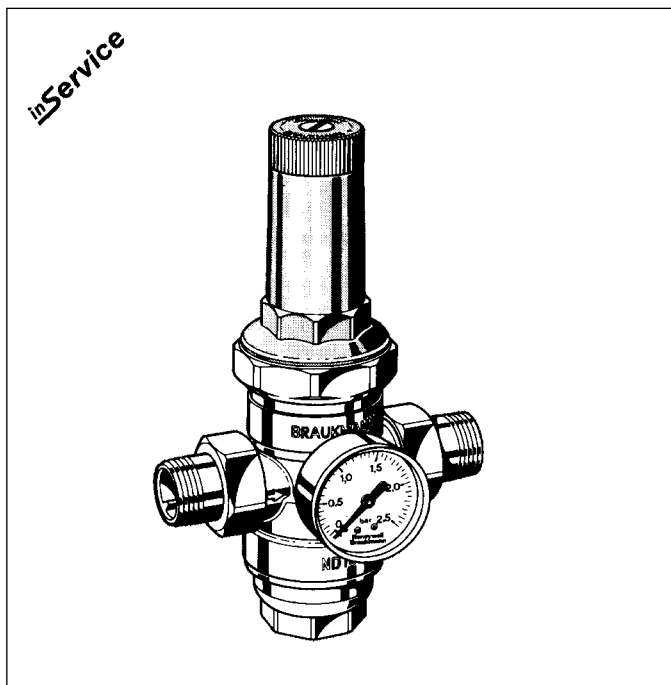


## D 06FN

Regulator ciśnienia  
Wykonanie niskociśnieniowe

## Karta katalogowa

**Konstrukcja**

Regulator ciśnienia D 06FN składa się z:

- Korpusu z gniazdem G 1/4" (bez manometru)
- Przyłączy gwintowanych (opcja A i B)
- Kompletu wkładu zaworu z membraną i gniazdem
- Siatki filtrującej 0,16 mm
- Kołpaka sprężyny z pokrętłem
- Obsady siatki
- Sprężyny nastawczej
- Bez manometru - patrz akcesoria

**Materiały**

- Korpus i przyłącza gwintowane z miedzi
- Pierścień pośredni z miedzi
- Wkład zaworu z wysokojakościowego tworzywa sztucznego
- Siatka filtrująca ze stali nierdzewnej
- Kołpak sprężyny z pokrętłem z wysokojakościowego tworzywa sztucznego
- Obsada siatki z miedzi
- Membrana ze wzmocnianego włóknami kauczuku nitrylowego (NBR)
- Uszczelki z kauczuku nitrylowego (NBR)
- Sprężyna nastawcza ze stali sprężynowej

**Zastosowanie**

Regulatory ciśnienia D 06FN chronią instalacje wodne przed zbyt wysokim ciśnieniem wejściowym. Mają zastosowanie w instalacjach domowych i przemysłowych zabezpieczając je przed uszkodzeniami wynikającymi ze zmian ciśnienia oraz pozwalają na zmniejszenie zużycia wody. Nawet przy silnych wahaniami ciśnienia wejściowego ciśnienie po stronie wyjściowej utrzymywane jest na stałym poziomie. Poprzez obniżenie i stabilizację ciśnienia zostają zminimalizowane szумы przepływu w całej instalacji.

**Właściwości**

- Testy wyrobu wg standardów europejskich
- Nastawianie ciśnienia za pomocą pokrętła
- Sprężyna nastawcza znajduje się poza obszarem przepływu wody
- Wymienny wkład zaworu z wysokojakościowego tworzywa sztucznego
- Wymienna siatka filtrująca
- Obsada siatki z miedzi
- Łatwość rozbudowy do stacji wodnej
- Możliwość zamontowania zaworu zwrotnego na wejściu
- Kompensacja ciśnienia wejściowego - zmiany ciśnienia na wejściu nie mają wpływu na ciśnienie wyjściowe
- **inService** - konserwacja i naprawy bez konieczności demontażu urządzenia
- Mały ciężar

**Zakres zastosowań**

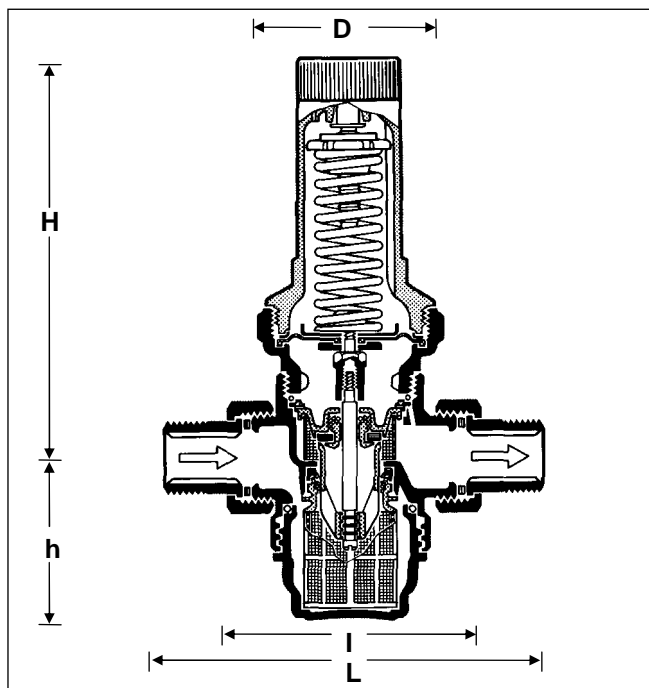
Czynnik woda i inne nieagresywne ciecze, sprężone powietrze i azot

Ciśnienie wejściowe maks. 2,5 MPa

Ciśnienie wyjściowe 50 do 200 kPa

**Dane techniczne**

Temperatura pracy	maks. 70 °C
Min. spadek ciśnienia	50 kPa
Średnice przyłączy	1/2" do 2"



#### Zasada działania

Regulator ciśnienia działa na zasadzie równowagi sił działających na membranę: z jednej strony wynikającej z napięcia sprężyny, a z drugiej strony sił parcia od ciśnienia

po redukcji. W przypadku występowania zmiennego ciśnienia wejściowego ruchomy wkład zaworu ustawia się w nowe położenie równowagi dla danej nastawy ciśnienia i ilości odbieranej wody (kompensacja ciśnienia wejściowego).

W przypadku ustania poboru wody - zawór całkowicie się domyka.

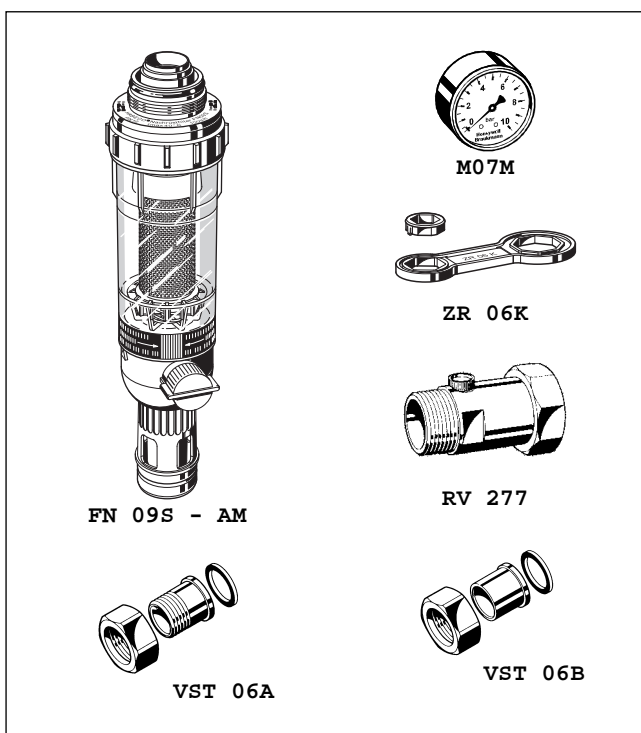
#### Oznaczenia:

D 06FN -...B = z przyłączami gwintowanymi i mosiężną obsadą siatki - do 70 °C

...Wielkość przyłącza R

Wersje specjalne na życzenie

Wielkości przyłączy R		1/2"	3/4"	1"	1 1/4"	1 1/2"	2"
Szerokość nominalna DN		15	20	25	32	40	50
Ciężar (w przybliżeniu) (kg)		1,4	1,6	2,4	2,8	4,4	5,6
Wymiary (mm)							
	L	140	160	180	200	225	255
	I	80	90	100	105	130	140
	H	148	148	185	185	210	210
	h	56	56	77	77	113	113
	D	73	73	83	83	102	102
Wartość $k_{vs}$		2,4	3,1	7,6	9,1	12,6	12,0
Szczytowa wartość przepływu (m <sup>3</sup> /h) zgodnie z normą DIN 1988, część 5							
Instalacje domowe		1,8	2,9	4,7	7,2	8,3	13
Instalacje przemysłowe		1,8	3,3	5,4	8,6	13,7	21,2



#### Akcesoria

##### FN 09S

##### Filtr przezbrajalny

Drobnosiatkowy filtr z płukaniem wstecznym do rozbudowy do stacji wodnej dla regulatorów ciśnienia D 06FN

##### M07M

##### Manometr

Obudowa Ø 63mm, przyłącze tylne G 1/4"

Zakresy: 0-0,4; 0-1; 0-1,6; 0-2,5 MPa

Przy zamówieniu należy podać zakres

##### ZR 06K

##### Dwustronny klucz oczkowy

Do demontażu obsady siatki i kołpaka sprężyny, dla wielkości R 1/2" - 2"

##### RV 277

##### Zawór zwrotny

Dla D 06FN wielkości R 3/4" do 2"

##### VST 06

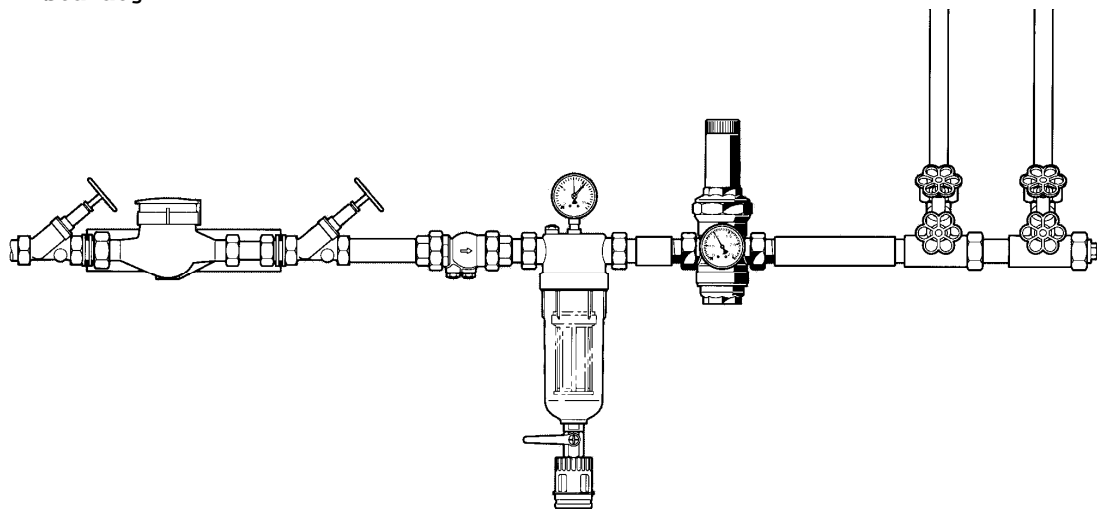
##### Przyłącza

Z końcówkami gwintowanymi lub do lutowania

A = z końcówką gwintowaną

B = z końcówką do lutowania

## Przykład instalacji



Wielkości przyłączy	DN	1/2"	3/4"	1"	1 1/4"	1 1/2"	2"
W *	(mm)	55	55	60	60	70	70

\* Minimalna odległość od ściany do osi przewodu

### Zasady instalacji

- W miarę możliwości montować na poziomym odcinku instalacji z osadą siatki skierowaną ku dołowi
  - Położenie takie zapewnia optymalne usuwanie zanieczyszczeń
- Zamontowanie zaworów odcinających
  - Umożliwia to ciągły **inService**
- Zapewnienie dostępu do urządzenia
  - Tak aby manometr był dobrze widoczny
  - Ułatwia konserwację i kontrolę
- W domowej instalacji przed regulatorem należy montować filtr drobnosiatkowy (dodatkowe zabezpieczenie przed zanieczyszczeniami)
- Zalecany jest prosty odcinek rury za regulatorem o długości co najmniej 5 razy większej od średnicy nominalnej (bez żadnych urządzeń)

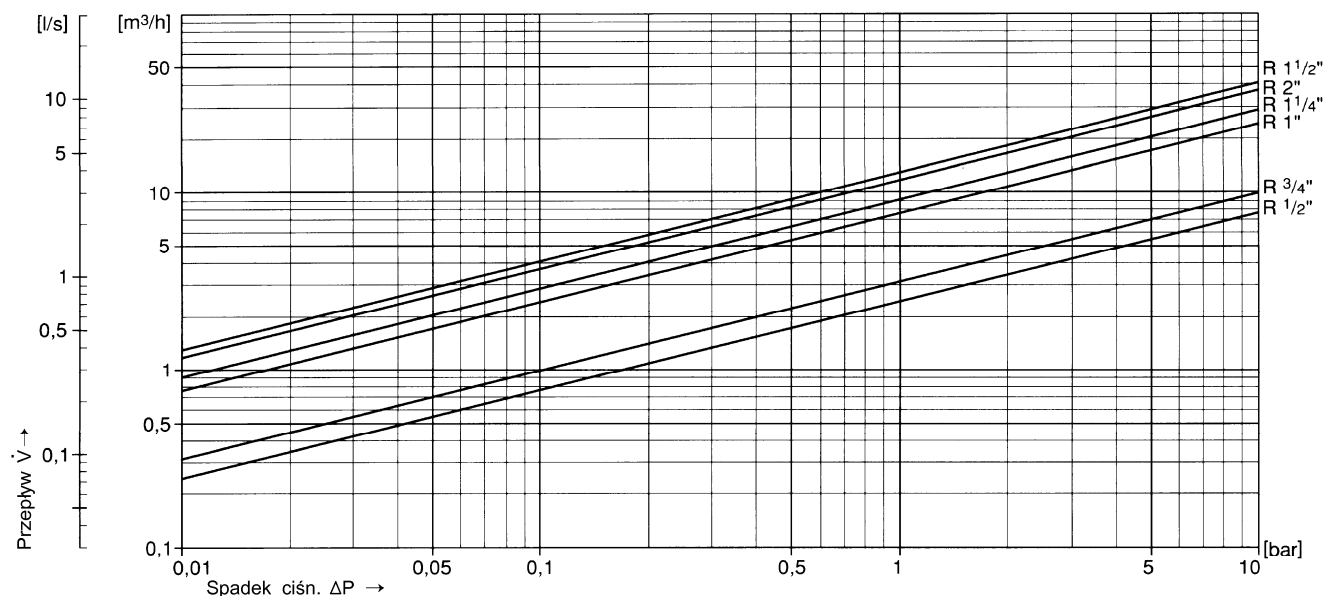
### Typowe zastosowania

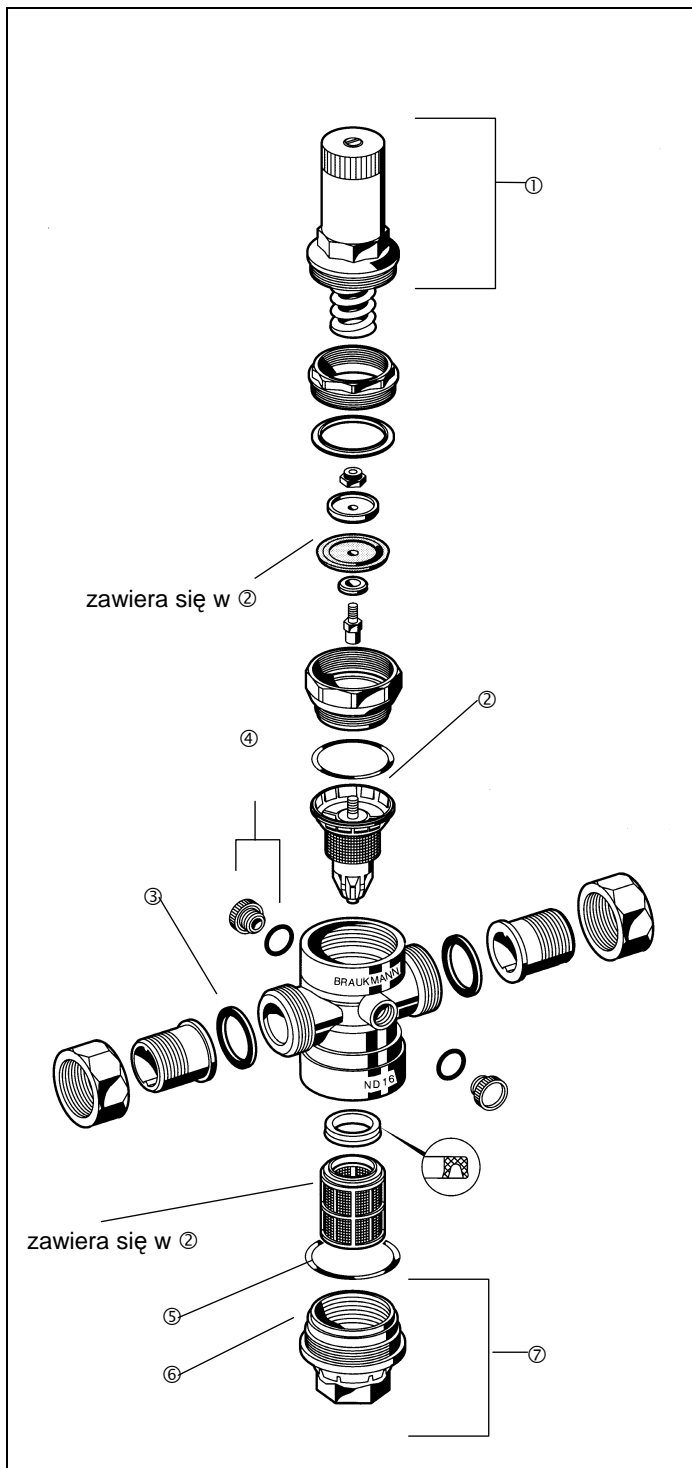
Regulatory ciśnienia typu D 06FN są przeznaczone do instalacji wodnych w budynkach oraz w instalacjach przemysłowych zgodnie ze swoim przeznaczeniem i z uwzględnieniem parametrów technicznych.

Regulator ciśnienia D 06FN powinien być instalowany:

- Gdy ciśnienie statyczne przekracza maksymalne, dopuszczalne ciśnienie w instalacji
- W przypadku podziału instalacji na strefy ciśnienia np. na każdym piętrze budynku wielopiętrowego
- Gdy należy unikać zmian ciśnienia w instalacji
- Gdy w instalacji znajdują się urządzenia, które muszą być chronione przed nadmiernym ciśnieniem zasilania

### Wykres wartości $k_{vs}$





### Części zamienne dla regulatora ciśnienia D06FN-1/2"-2"

(produkowany od 1977 r.)

Opis	Wielkość nominalna a	Numer części
① Kołpak sprężyny kompletny	1/2" + 3/4"	0900153
	1" + 1 1/4"	0900154
	1 1/2" + 2"	0900229
② Wkład zaworu wymienny (bez sita)	1/2" + 3/4"	D 06FNA-1/2
	1" + 1 1/4"	D 06FNA-1A
	1 1/2" + 2"	D 06FNA-1 1/2
③ Zestaw uszczeltek (10 sztuk)	1/2"	0901443
	3/4"	0901444
	1"	0901445
	1 1/4"	0901446
	1 1/2"	0901447
	2"	0901448
④ Zaślepka z pierścieniem O-Ring R 1/4" (5 sztuk)	1/2" - 2"	S 06K-1/4
⑤ Siatka filtrująca wymienna	1/2" + 3/4"	ES06F-1/2A
	3/4"	ES06F-1A
	1" + 1 1/4"	ES06F-1 1/2A
	1 1/2" + 2"	
⑥ Zestaw pierścieni O-Ring (10 sztuk)	1/2" + 3/4"	0901246
	1" + 1 1/4"	0901247
	1 1/2" + 2"	0901248
⑦ Obsada siatki z mosiądzu wraz z pierścieniem O-Ring	1/2" + 3/4"	SM 06T-1/2
	1" + 1 1/4"	SM 06T-1A SM
	1 1/2" + 2"	06T-1 1/2

**Honeywell**

Honeywell Sp. z o. o.

ul. Domaniewska 39b, 02-672 WARSZAWA

☎ (48)(22) 606 09 00; Fax (48)(22) 606 09 01

http://www.honeywell.com.pl